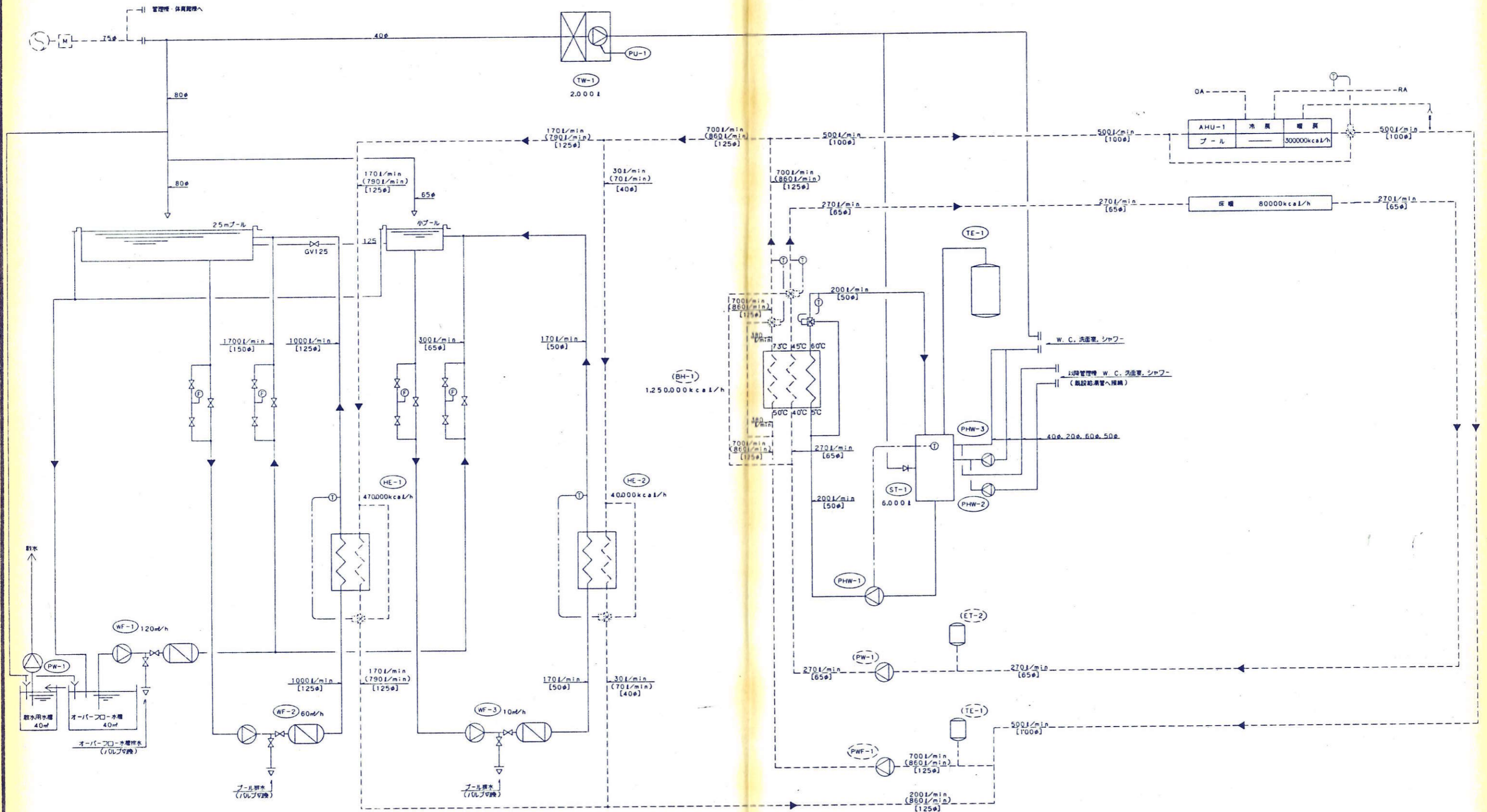


衛生配管系統図

1. 名称	2. 図名	3. 縮尺	4. 設計年月日	5. 設計No.	6. 備考	7. 設計	8. 校核	9. 承認	10. 設計者	11. 図面番号
宮城県総合庁舎建設事務所 建築課	給排水衛生設備工事 系統図	S=							建築士 大石 健一	図面番号 株式会社 団 設計 P - 5



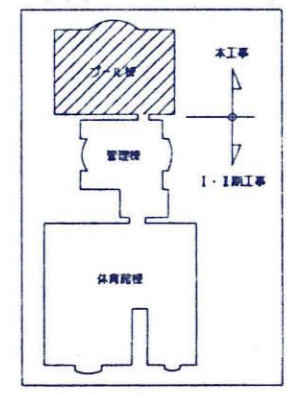
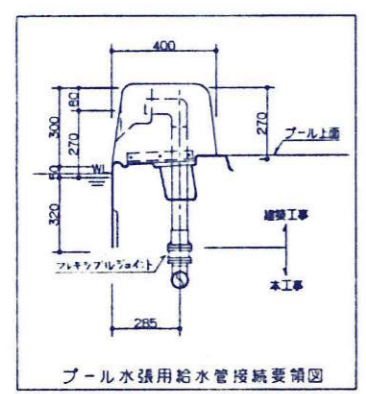
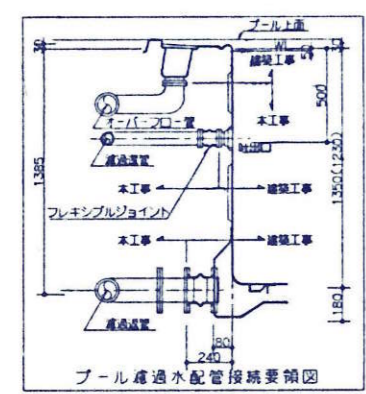
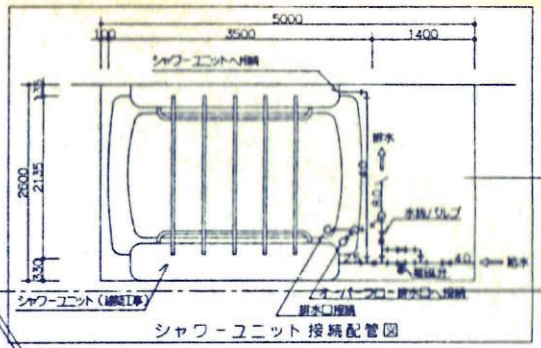
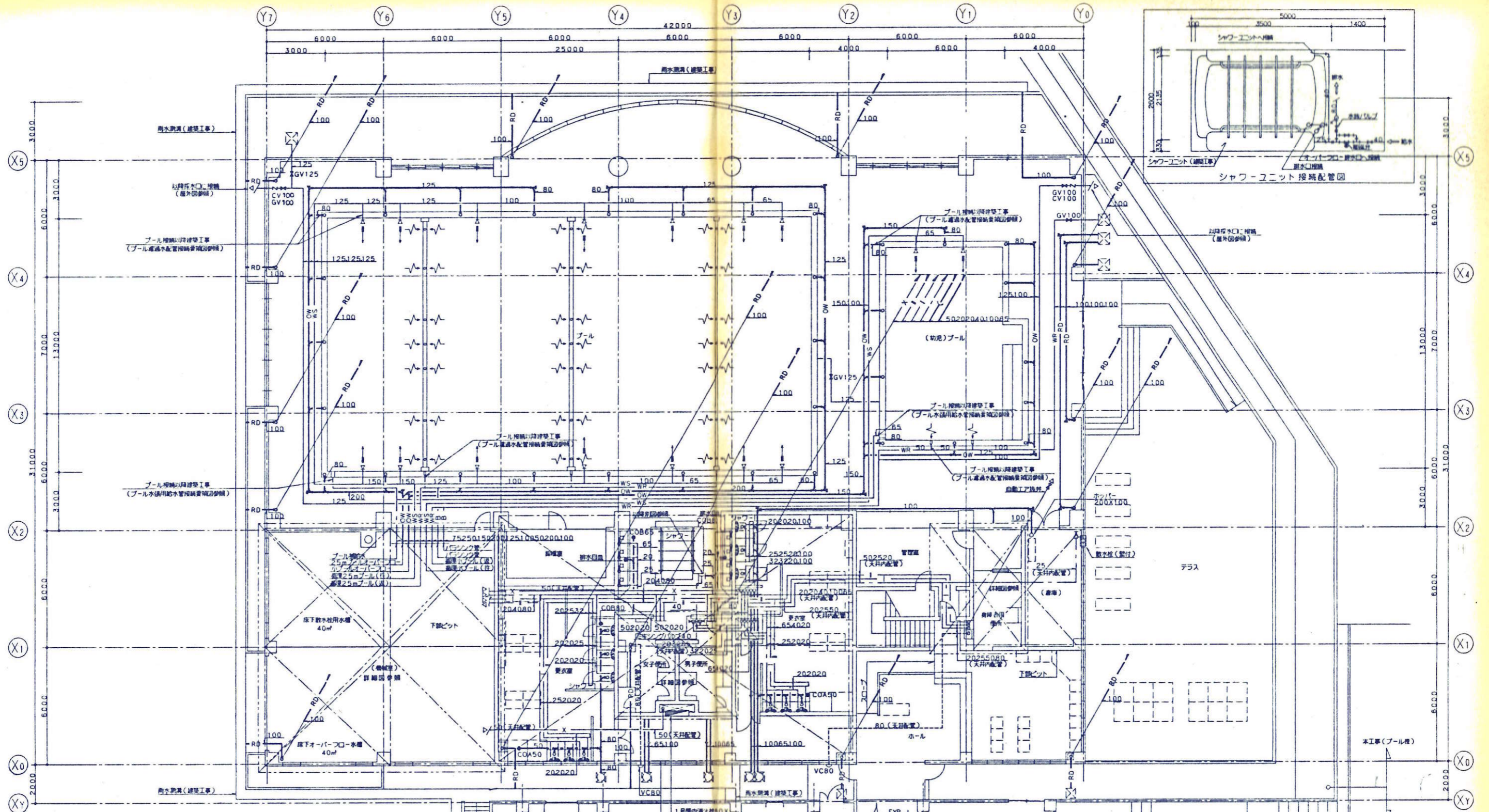
プール・ボイラ廻り配管フローシート

プール加熱、AHU系統循環ポンプ(PWF-1)水量比較

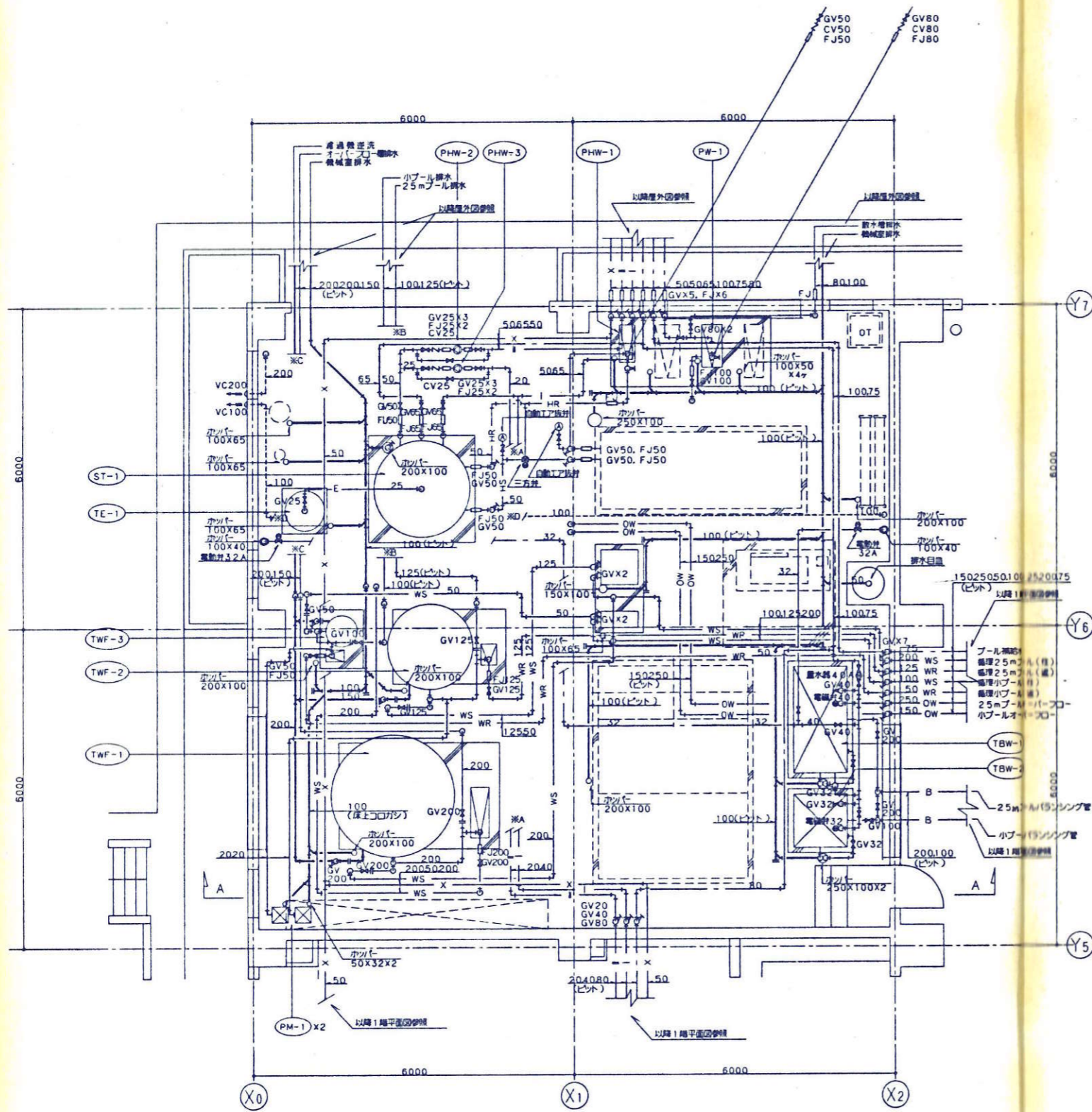
	プール加熱通常時	プール加熱立上げ時
25mプール	170 L/min	790 L/min
小プール	30 L/min	70 L/min
A H U	500 L/min	
各計	700 L/min	860 L/min

- 注記: 1) ーの配管は、衛生設備を示す。  
 2) - -の配管は、空調設備を示す。  
 3) ○の機器は、衛生設備を示す。  
 4) ⊕の機器は、空調設備を示す。  
 5) ( )内の数値は、プール加熱立上げ時を示す。



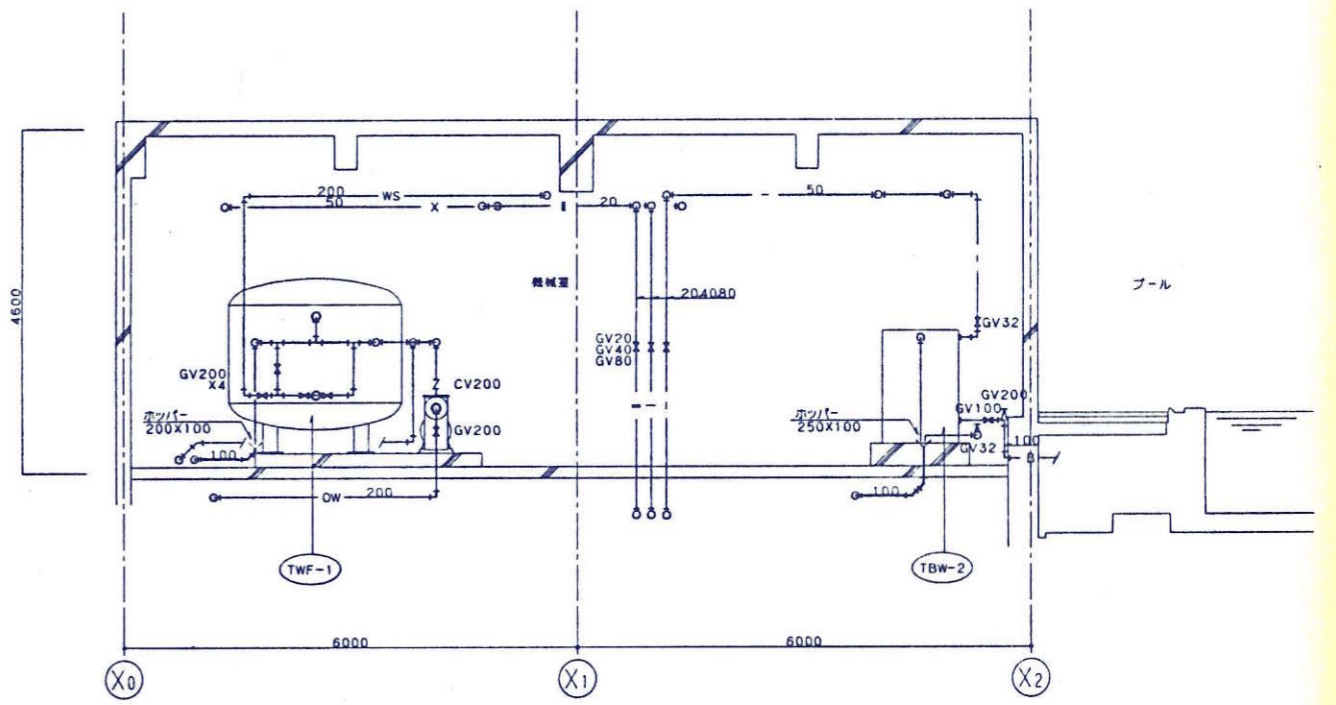


- 注記
1. 指示なき配管は、ピット内配管とする。
  2. プールのピット内配管の新熱線断熱仕様(SUSラッキング)とする。
  3. R.Dの配管は断熱を行う。



衛生配管機械室詳細図 S=1/50

注記: 指示なき配管は、天井配管とする。



A-A断面図 S=1/50