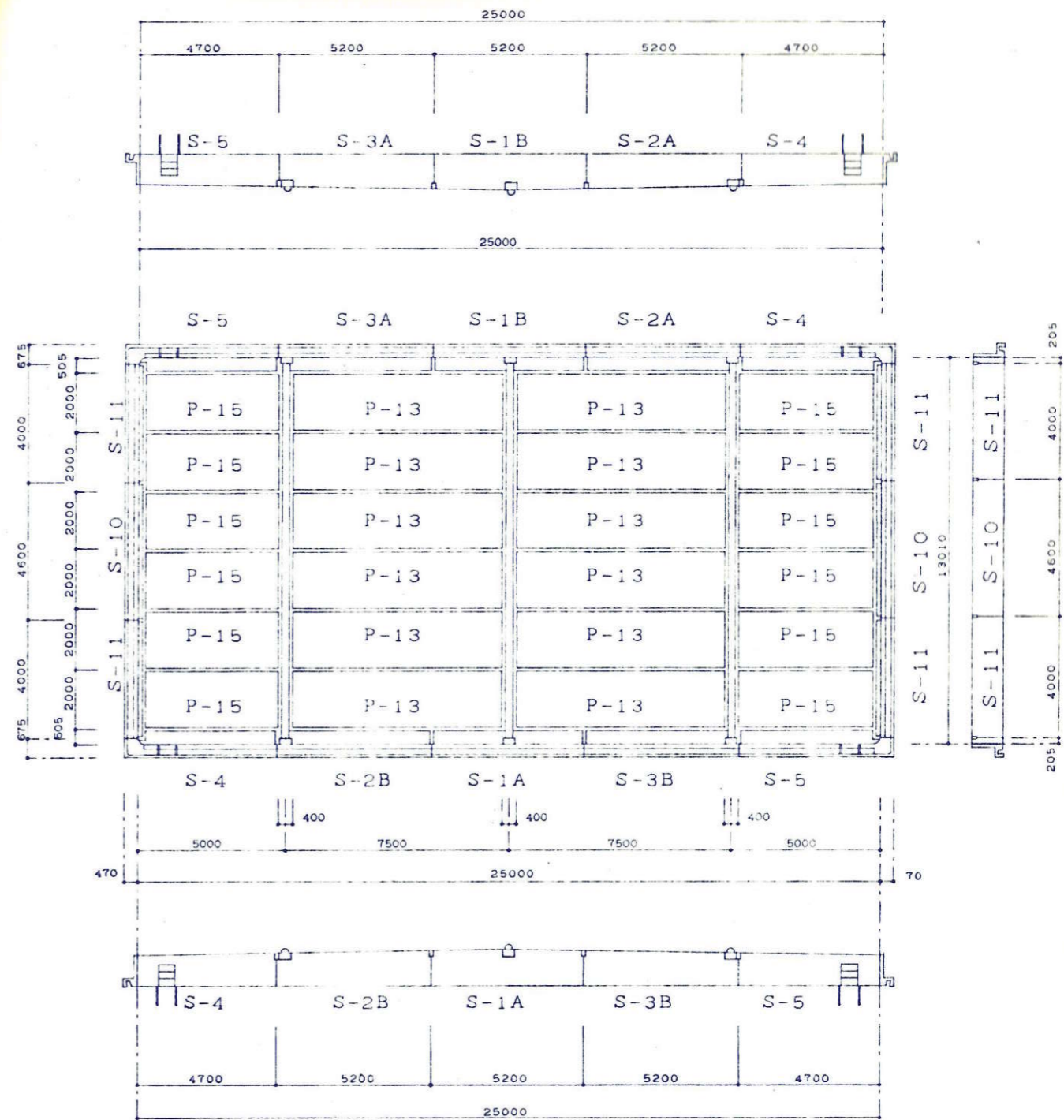
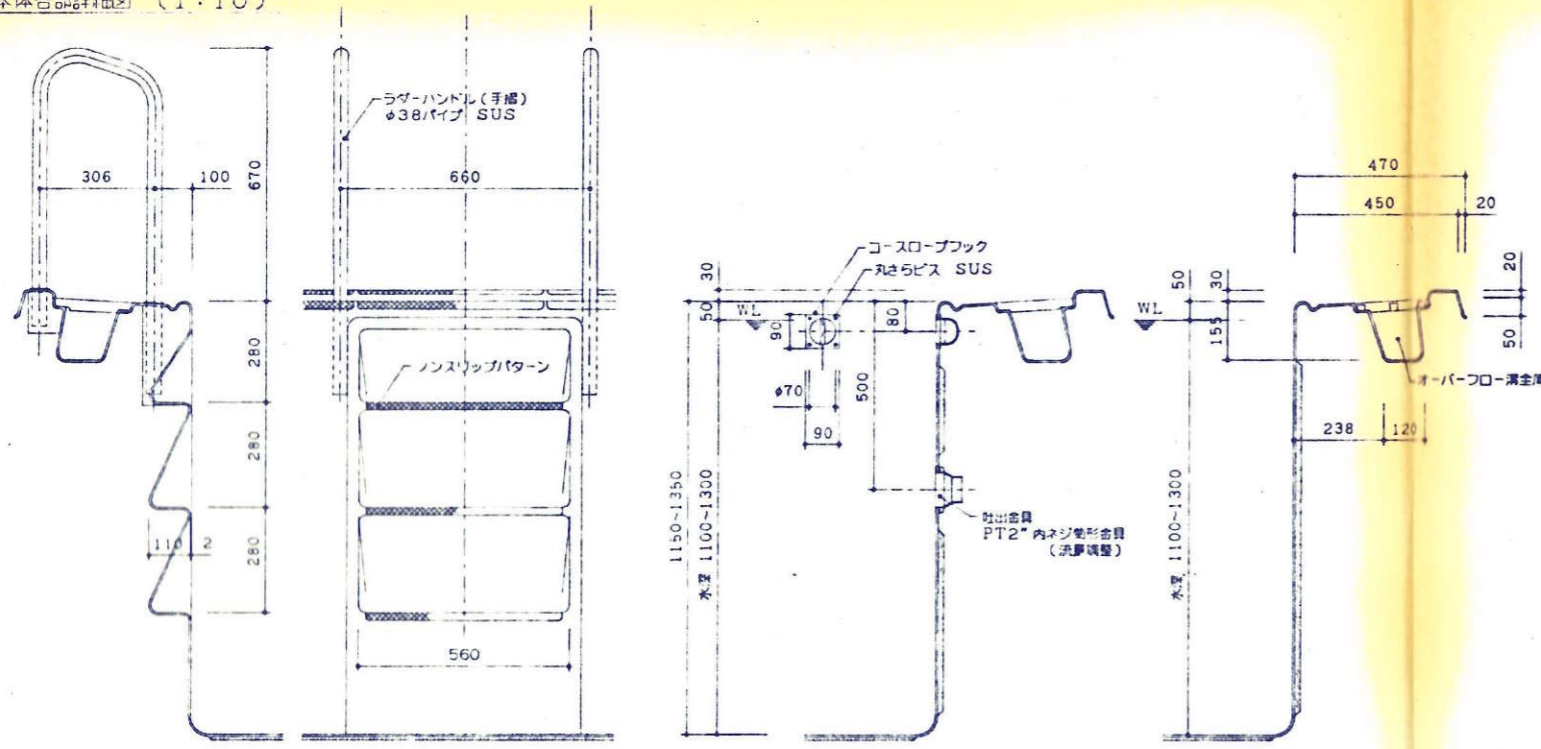


本体付属部品	
コースロープフック(短辺側)	14 ッ所
吐出口(筒形金具)	14 ッ所
コースロープ	7 本
コースライン	6 コース

※ 水面積 $25M \times 13.01M - 4(0.2 \times 0.2 - \frac{0.2 \times 0.2 \times \pi}{4}) = 325.21M^2$



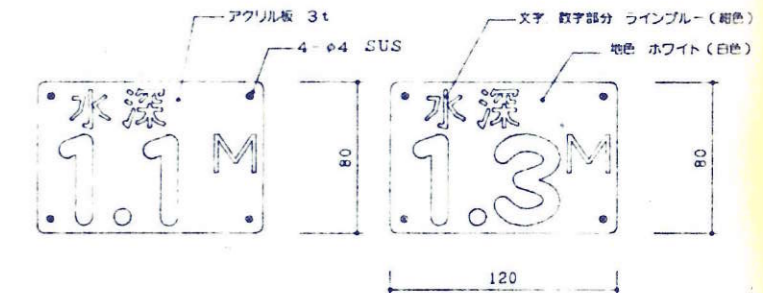
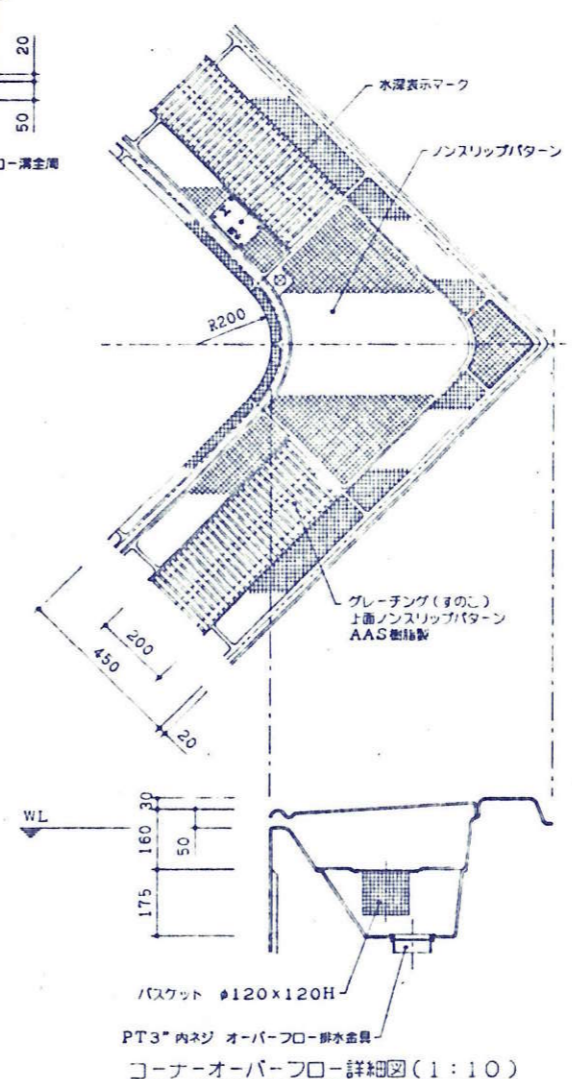
本体各部詳細図 (1:10)



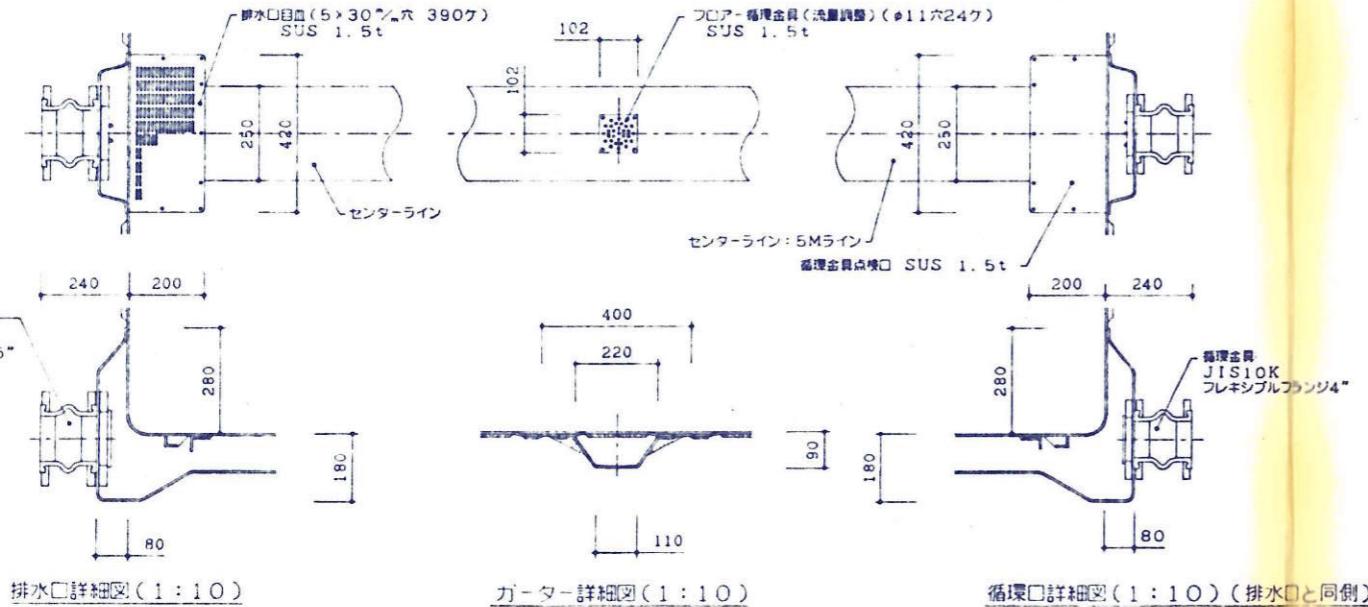
ステップ詳細図(1:10)

コースロープフック・吐出口詳細図(1:10)

オーバーフロー満水蓋詳細図(1:10)



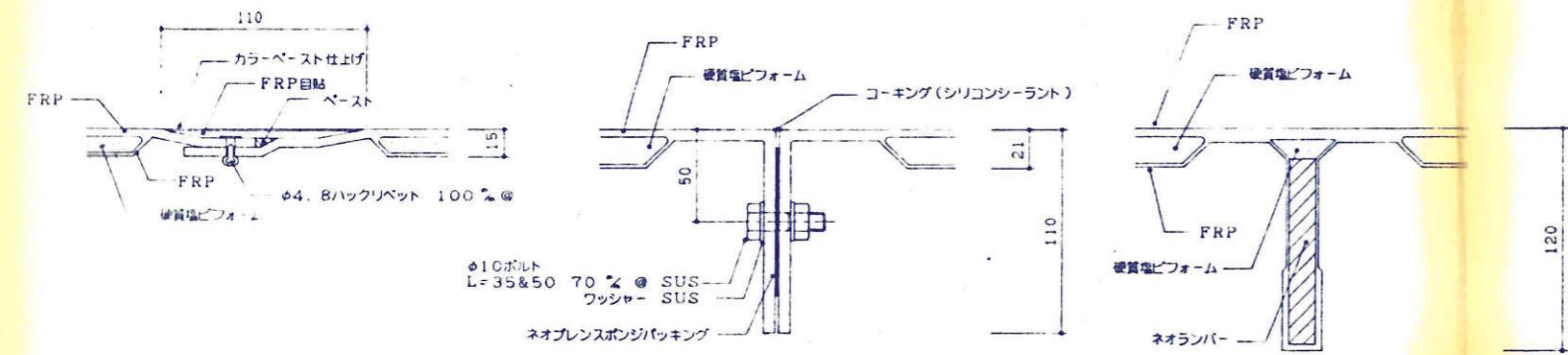
水深表示マーク詳細図(1:2)



排水口詳細図(1:10)

ガーター詳細図(1:10)

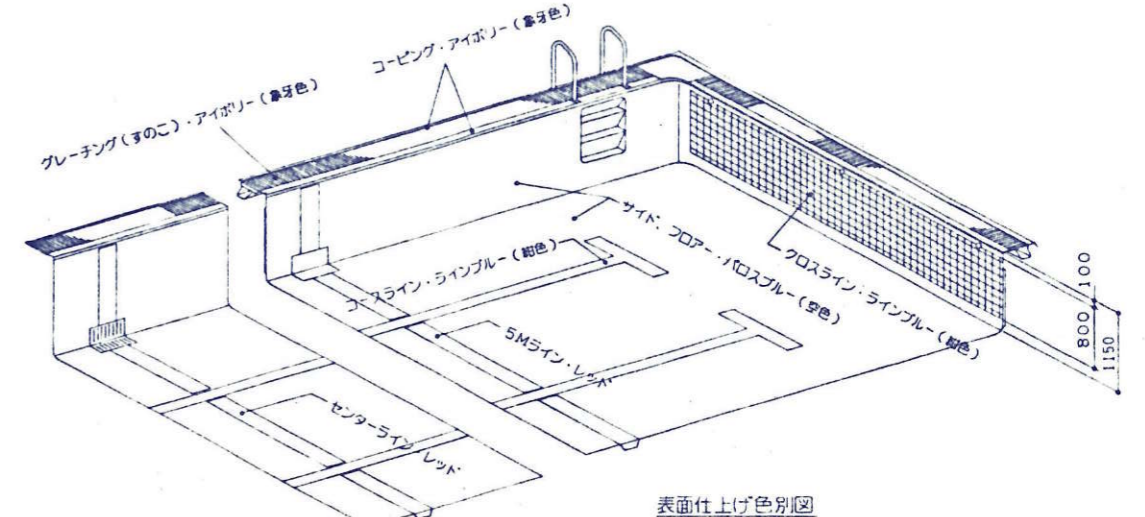
循環口詳細図(1:10) (排水口と同側)



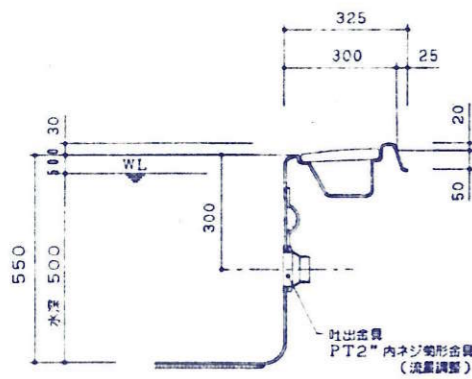
2.1アールユニットジョイント図(1:2)

サイドユニットジョイント図(1:2)

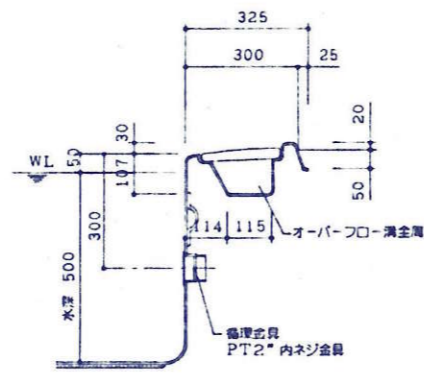
補強リブ詳細図(1:2)



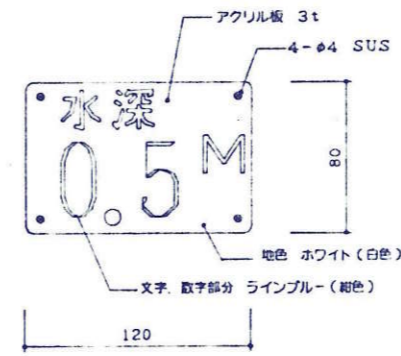
表面仕上げ色別図



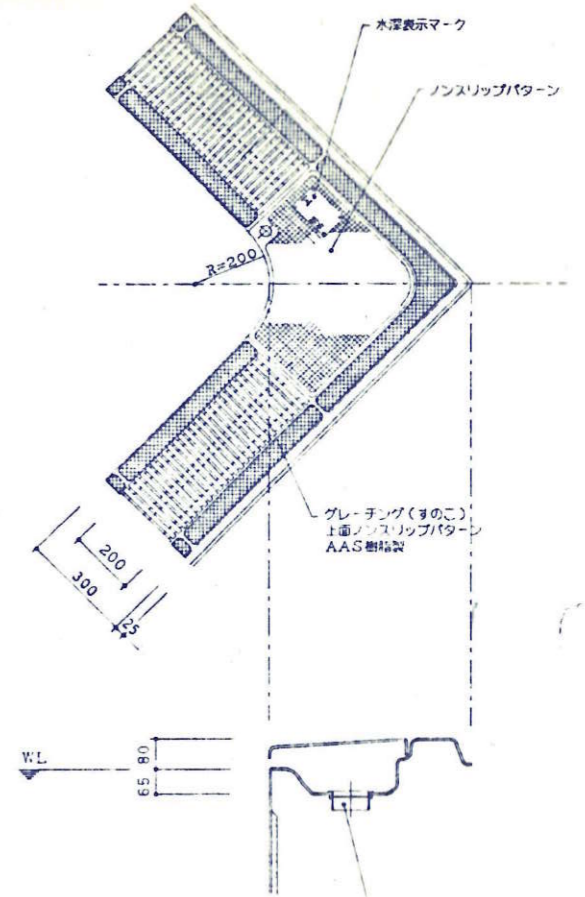
吐出出口詳細図 (1:10)



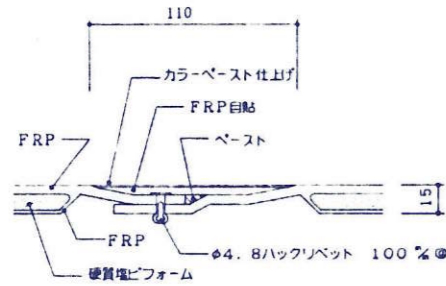
循環口、オーバーフロー満詳細図 (1:10)



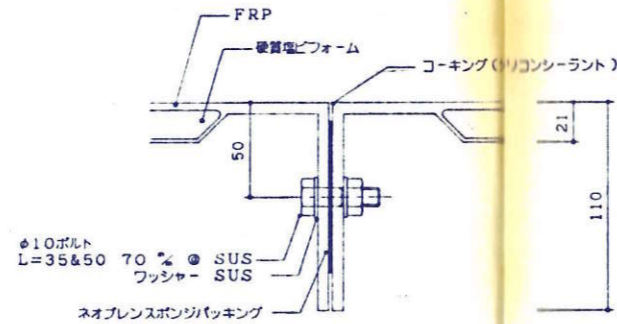
水深表示マーク詳細図 (1:2)



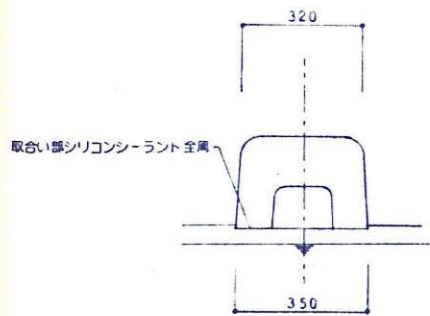
コーナーオーバーフロー詳細図 (1:10)



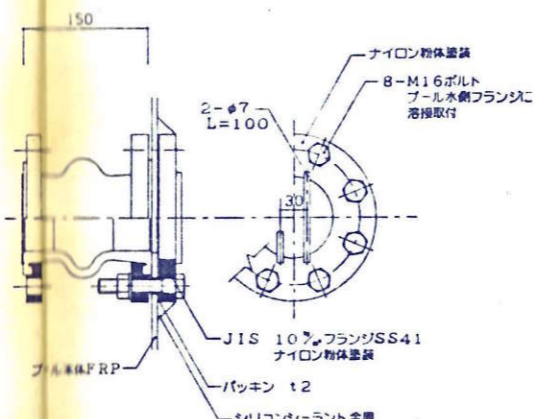
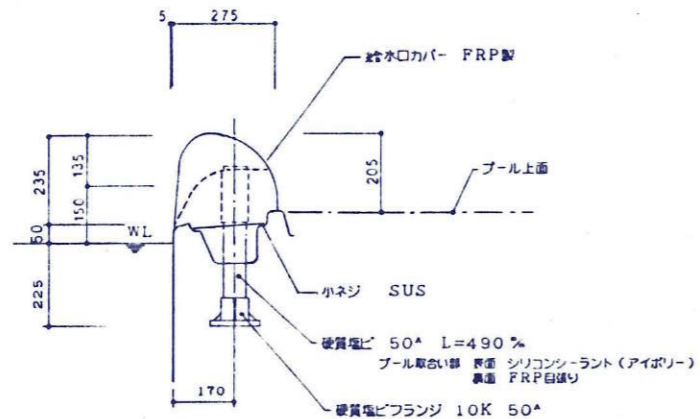
フロアユニットジョイント図 (1:2)



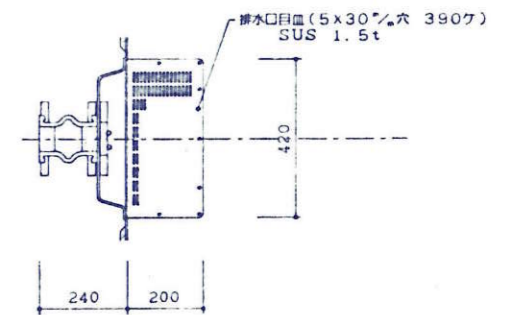
サイドユニットジョイント図 (1:2)



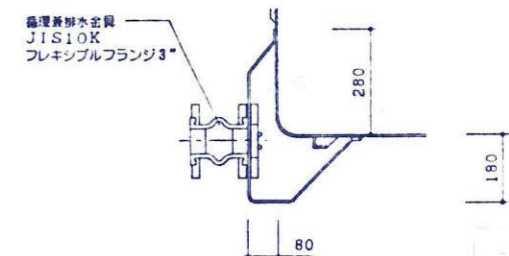
子供プル給水口 (1:10)



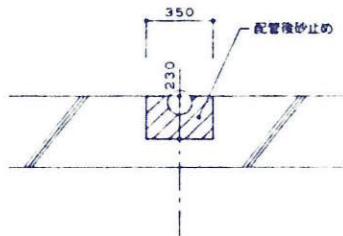
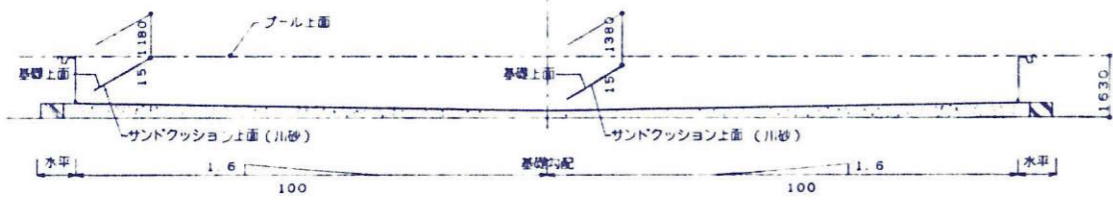
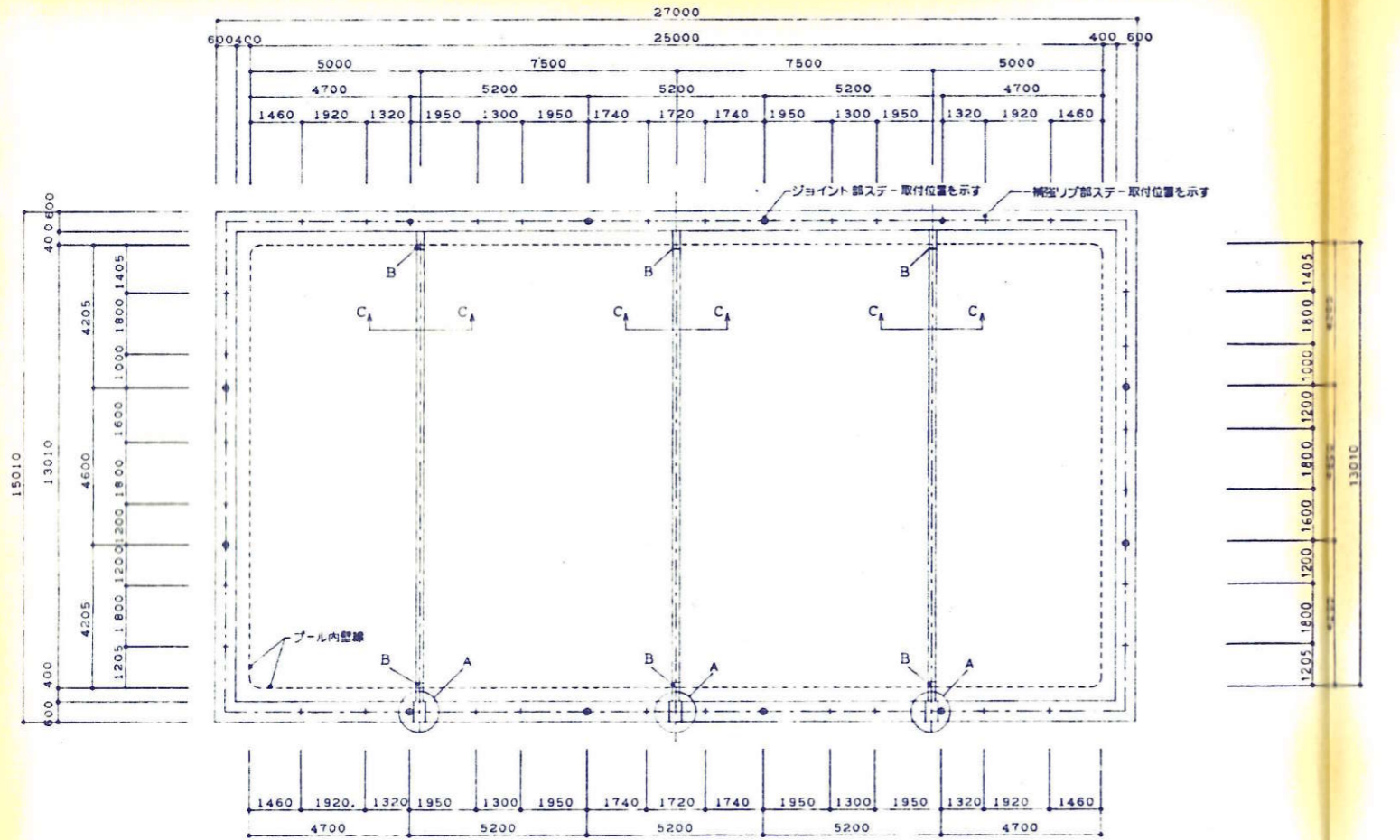
10K 3" フレキシブルフランジ (1:4)



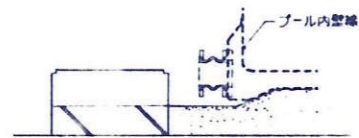
循環兼排水口詳細図 (1:10)



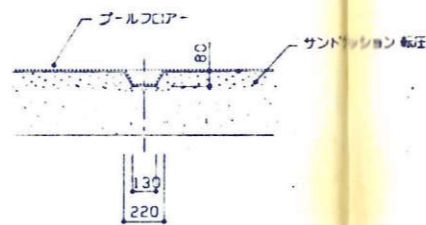
スデー及び基礎伏図(1:100)



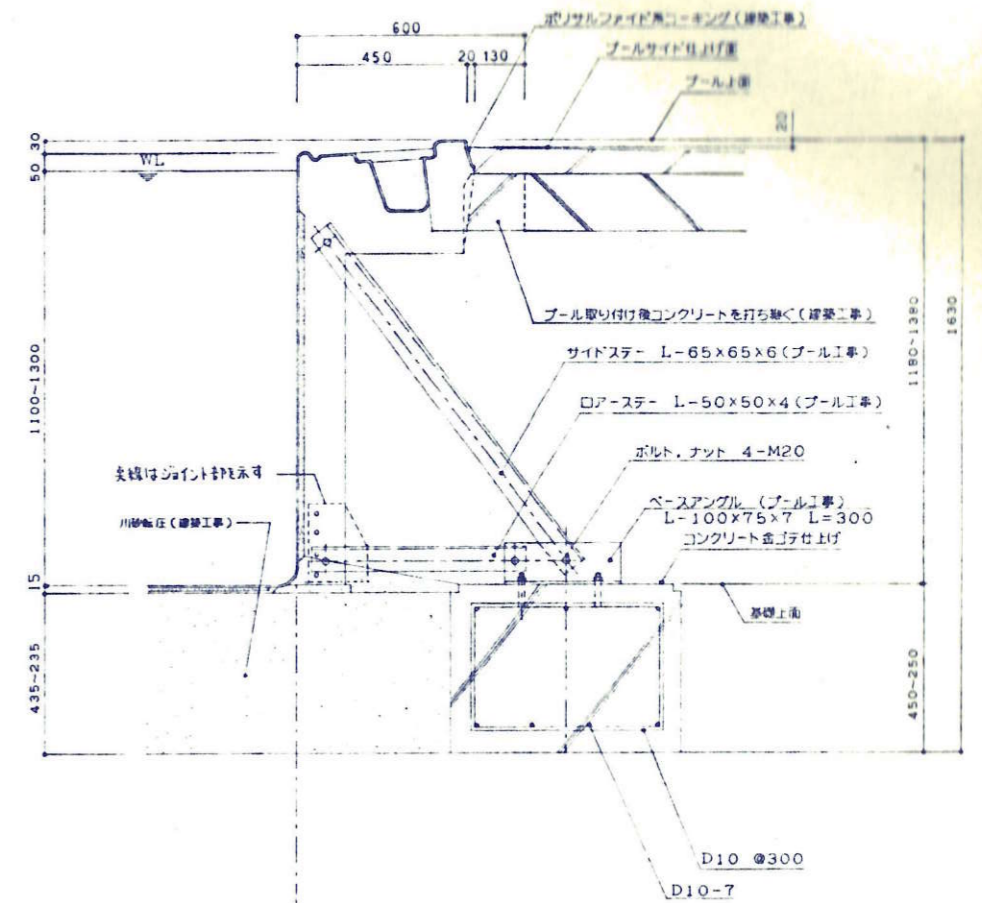
A部詳細図(配管用溝) (1:20)



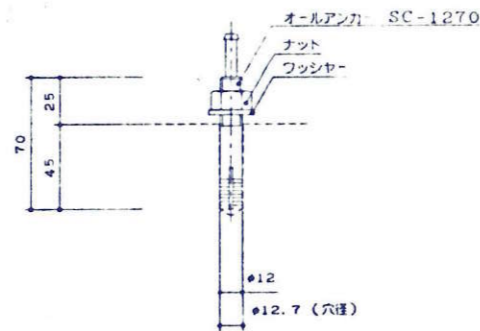
B部断面詳細図 (1:20)



C-C断面詳細図 (1:20)



補強リブ部スデー取付詳細図(1:10)



ホールインアンカー詳細図(1:2)

◇ プール工事範囲

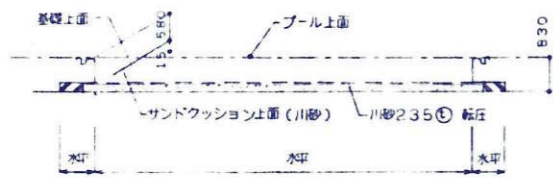
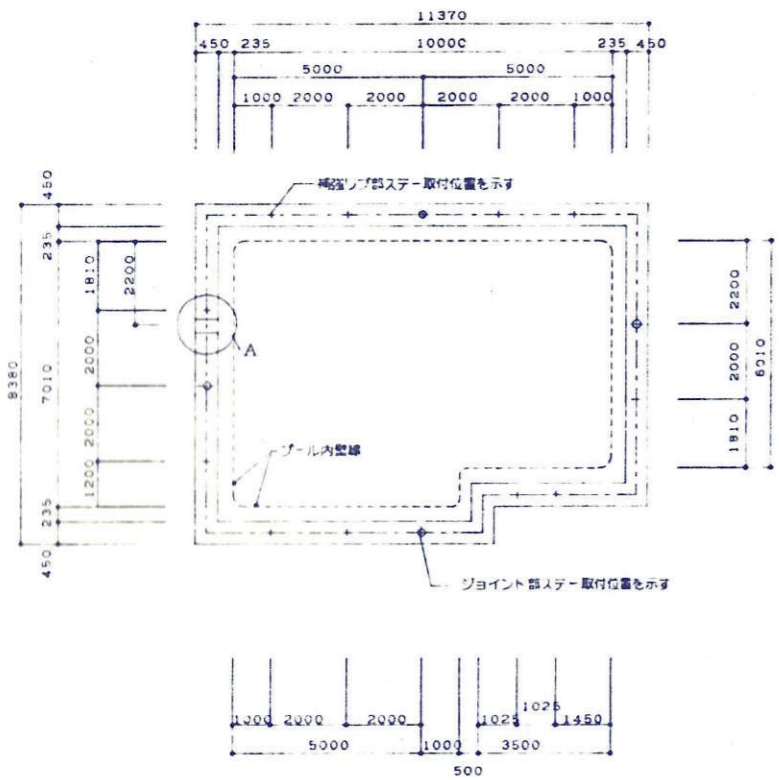
- プール本体組立工事
- ホールインアンカー
- ベースアングル取付
- ローフスデー取付
- サイドスデー取付

◇ 建築工事範囲

- サンドクッション工事 (川砂)
- 鉄筋コンクリート基礎工事

◇ 注意事項

- コンクリート強度は普通コンクリート $f_c = 210 \text{ kg/cm}^2$ を使用の事。
- 鉄筋はS295A (JIS G3112規格品) を使用の事。

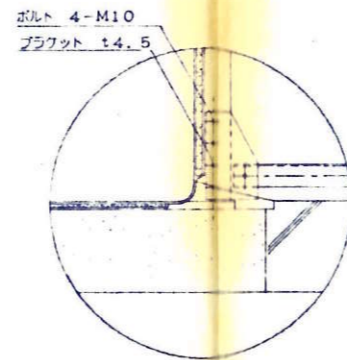


◇ 建築工事範囲

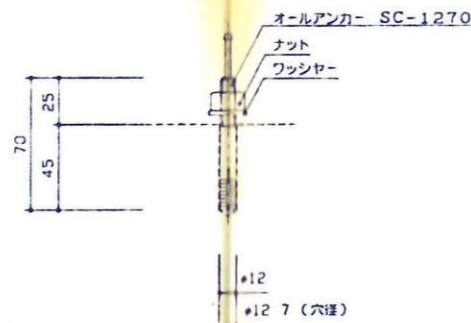
- 砕石設置工事
- サンドクッション工事
- 鉄筋コンクリート基礎工事

◇ 注意事項

- コンクリート強度は普通コンクリート $f_c = 210 \text{ kg/cm}^2$ を使用の事。
- 鉄筋は S295 (JIS G3112 規格品) を使用の事。



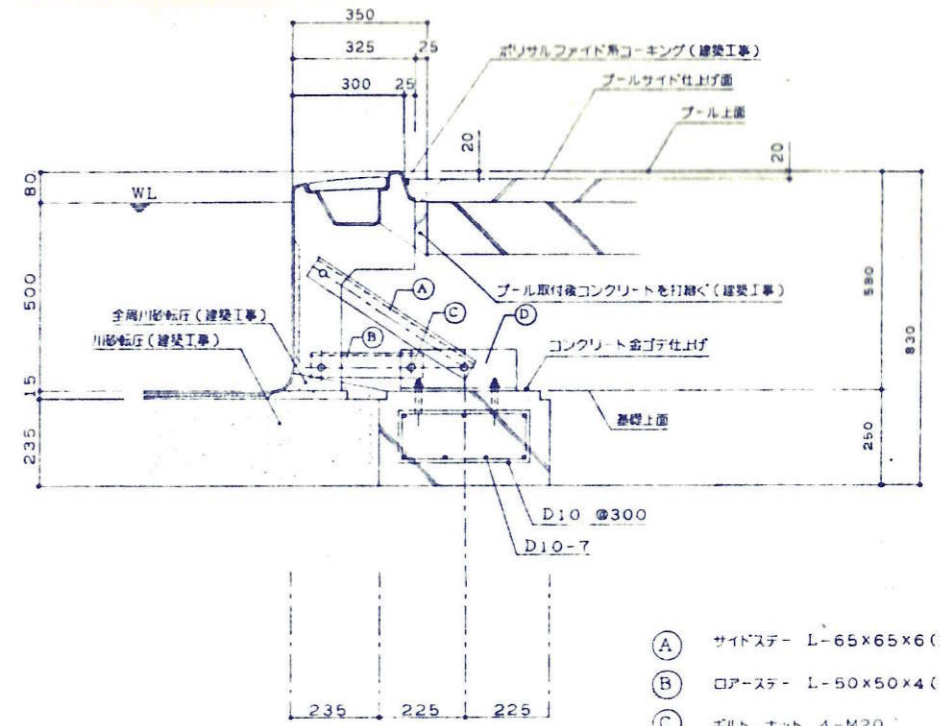
ジョイント部スチール取付詳細図 (1:10)



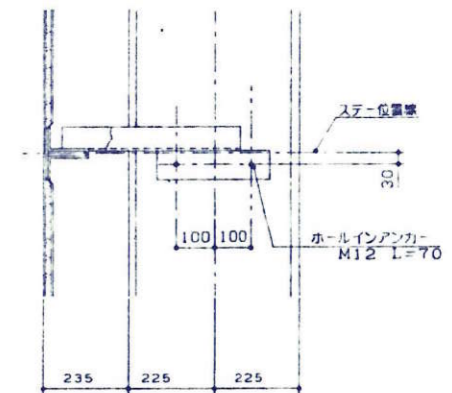
ホールインアンカー詳細図(1:2)

◇ プール工事範囲

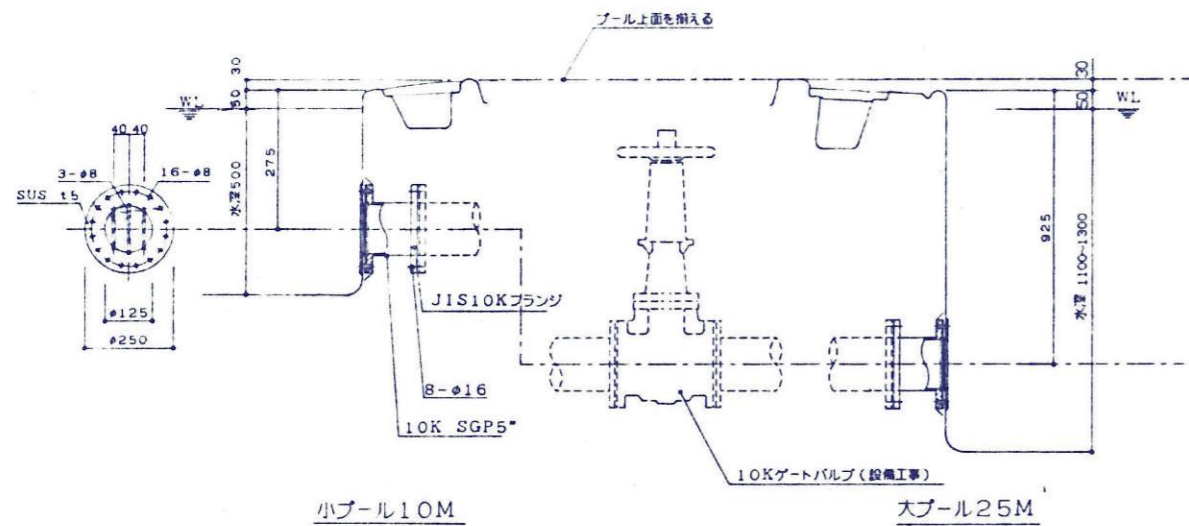
- プール本体組立工事
- ホールインアンカー
- ベースアングル取付
- ロアーステール取付
- サイドステール取付



- (A) サイドステール L-65x65x6 (プール工事)
- (B) ロアーステール L-50x50x4 (プール工事)
- (C) ボルト、ナット 4-M20
- (D) ベースアングル (プール工事) L-100x75x7 L=300

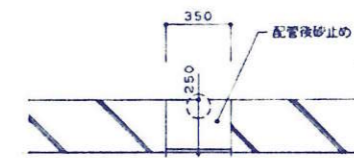


補強リブ部スチール取付詳細図(1:10)

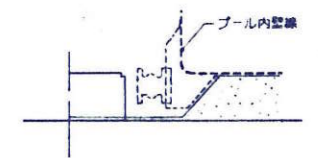


連通管取り合い詳細図 (1:10)

- スクール25と接続し、一基の浄化装置で循環させる場合は、下記仕様となります。
- 透過管(5")を設ける。
- 透過管は中間で止水弁を設ける。
- 取付位置は図を標準とする。
- 取付位置は補強リブ、循環金具等も設けること。



A部詳細図(配管用満) (1:20)



B部断面詳細図 (1:20)

