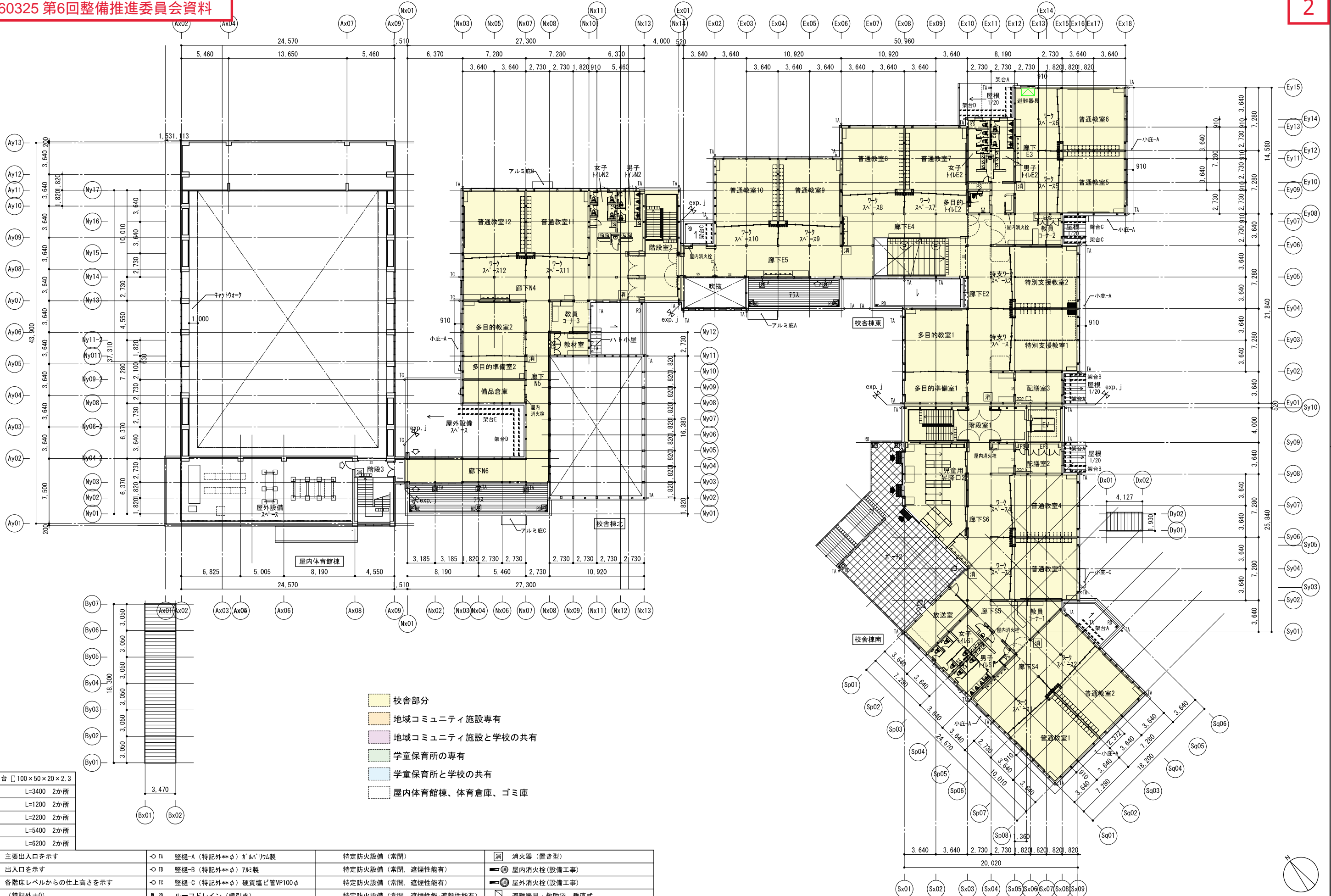


|                      |
|----------------------|
| 設備架台 □ 100×50×20×2.3 |
| 架台A L=3400 2か所       |
| 架台B L=1200 2か所       |
| 架台C L=2200 2か所       |
| 架台D L=5400 2か所       |
| 架台E L=6200 2か所       |

|                         |                                |                        |                 |
|-------------------------|--------------------------------|------------------------|-----------------|
| ▲ 主要出入口を示す              | ○ TA 堅種-A (特記外**φ) がM'リウム製     | 特定防火設備 (常閉)            | 消 消火器 (置き型)     |
| ◇ 出入口を示す                | ○ TB 堅種-B (特記外**φ) 7&M製        | 特定防火設備 (常閉、遮煙性能有)      | ● 屋内消火栓 (設備工事)  |
| ±0 各階床レベルからの仕上高さを示す     | ○ TC 堅種-C (特記外**φ) 硬質塩ビ管VP100φ | 特定防火設備 (常開、遮煙性能有)      | ● 屋外消火栓 (設備工事)  |
| (特記外±0)                 | ● RD ルーフドレイン (横引き)             | 特定防火設備 (常開、遮煙性能・遮熱性能有) | ● 避難器具: 救助袋 垂直式 |
| OAフロア                   | ○ OG 落とし口                      | 法2条9号の二 口に規定する防火設備     | SS 鋼製シャッター      |
| 床下点検口 600角 7&M製 ｸﾗｯﾌﾟ 共 | — 排水溝W150 (鋼製グレーチング蓋)          | 煙感知器連動装置付              | FS シートシャッター     |
| マホネ 600φ 鋼製製 SUSｸﾗｯﾌﾟ 共 | ----- 設備目隠しフェンス (H2000)        |                        | SP 可動間仕切        |
| デッキ部床下点検口 600角          |                                | ○ 県産材指定の柱              | DP 移動間仕切        |

|  |                          |                          |   |   |                              |
|--|--------------------------|--------------------------|---|---|------------------------------|
| 株式会社東畑建築事務所<br>TOHATA ARCHITECTS & ENGINEERS, INC. | 設計番号<br>20250043         | 作成日<br>2026.3            | 種別/備考<br>一級建築士 No.345792<br>構造設計一級建築士 No.9786<br>中牟田 昌慶 | 工事名称<br>須賀小学校地域拠点施設建設<br>第3・第4校舎等解体及び建築工事 | 図面番号<br>A030                 |
|  | 一級建築士 No.273069<br>高木 耕一 | 一級建築士 No.343695<br>久保 久志 | 建築設備士 No.09E1-0256Y<br>三宅 光義                            | 図面名称<br>1階平面図                             | 縮尺<br>A1: 1/200<br>A3: 1/400 |

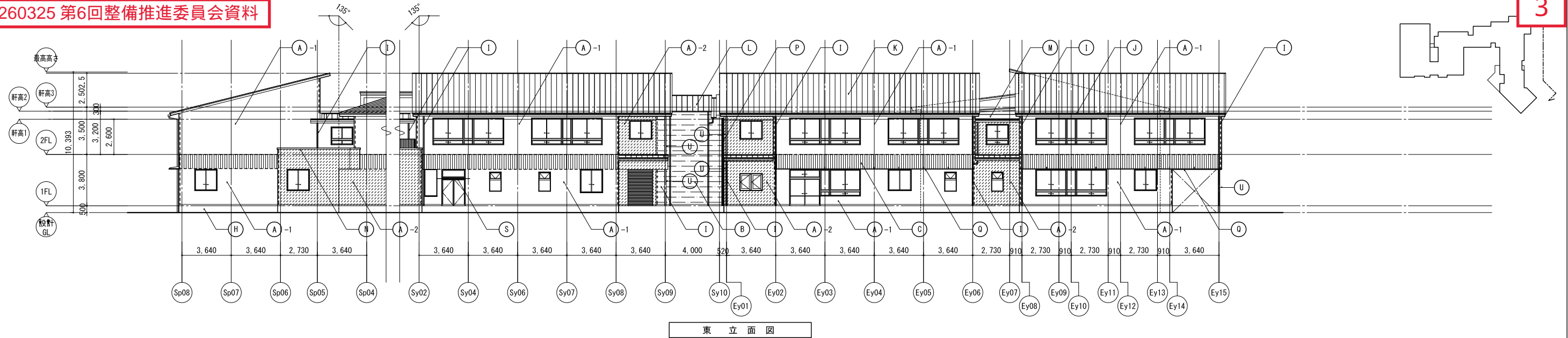


- 校舎部分
- 地域コミュニティ施設専有
- 地域コミュニティ施設と学校の共有
- 学童保育所の専有
- 学童保育所と学校の共有
- 屋内体育館棟、体育倉庫、ゴミ庫

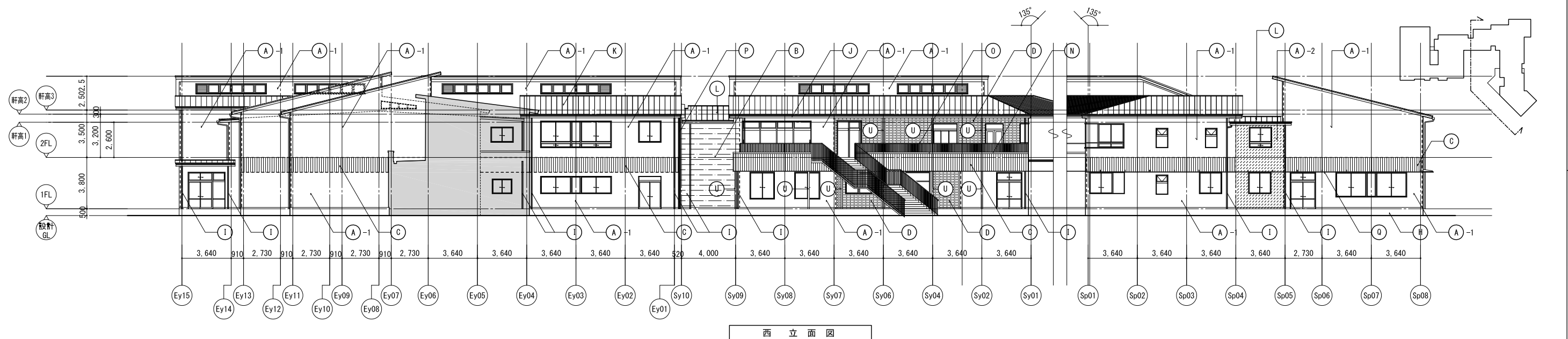
|                     |
|---------------------|
| 設備架台 □100×50×20×2.3 |
| 架台A L=3400 2か所      |
| 架台B L=1200 2か所      |
| 架台C L=2200 2か所      |
| 架台D L=5400 2か所      |
| 架台E L=6200 2か所      |

|                        |   |                        |               |
|------------------------|---|------------------------|---------------|
| ▲ 主要出入口を示す             | ○ TA 堅種-A (特記外**φ) がM <sup>1</sup> リウム製 | 特定防火設備 (常閉)            | 消火器 (置き型)     |
| ◇ 出入口を示す               | ○ TB 堅種-B (特記外**φ) 7&M製                 | 特定防火設備 (常閉、遮煙性能有)      | 屋内消火栓 (設備工事)  |
| ±0 各階床レベルからの仕上高さを示す    | ○ TC 堅種-C (特記外**φ) 硬質塩ビ管VP100φ          | 特定防火設備 (常開、遮煙性能有)      | 屋外消火栓 (設備工事)  |
| (特記外±0)                | ■ RD ルーフドレイン (横引き)                      | 特定防火設備 (常開、遮煙性能・遮熱性能有) | 避難器具: 救助袋 垂直式 |
| OAフロア                  | ○ OG 落とし口                               | 法2条9号の二 口に規定する防火設備     | SS 鋼製シャッター    |
| 床下点検口 600角 7&M製 クラップ 共 | 排水溝W150 (鋼製グレーチング蓋)                     | 煙感知器連動装置付              | FS シートシャッター   |
| マンホ 600φ 鋼鉄製 SUSラップ 共  | 設備目隠しフェンス (H2000)                       |                        | SP 可動間仕切      |
| デッキ部床下点検口 600角         |   | 県産材指定の柱                | DP 移動間仕切      |

|  |                 |                 |                                      |                                      |      |
|--|-----------------|-----------------|--------------------------------------|--------------------------------------|------|
| 株式会社東畑建築事務所<br>TOHATA ARCHITECTS & ENGINEERS, INC. | 設計番号 20250043   | 作成日 2026.3      | 種別/備考                                | 工事名称 須賀小学校地域拠点施設建設 第3・第4校舎等解体及び建築工事  | 図面番号 |
|  | 一級建築士 No.273069 | 一級建築士 No.343695 | 一級建築士 No.345792<br>構造設計一級建築士 No.9786 | 図面名称 2階平面図 縮尺 A1: 1/200<br>A3: 1/400 | A025 |
|  | 高木 耕一           | 久保 久志           | 中牟田 昌慶<br>三宅 光義                      |                                      |      |



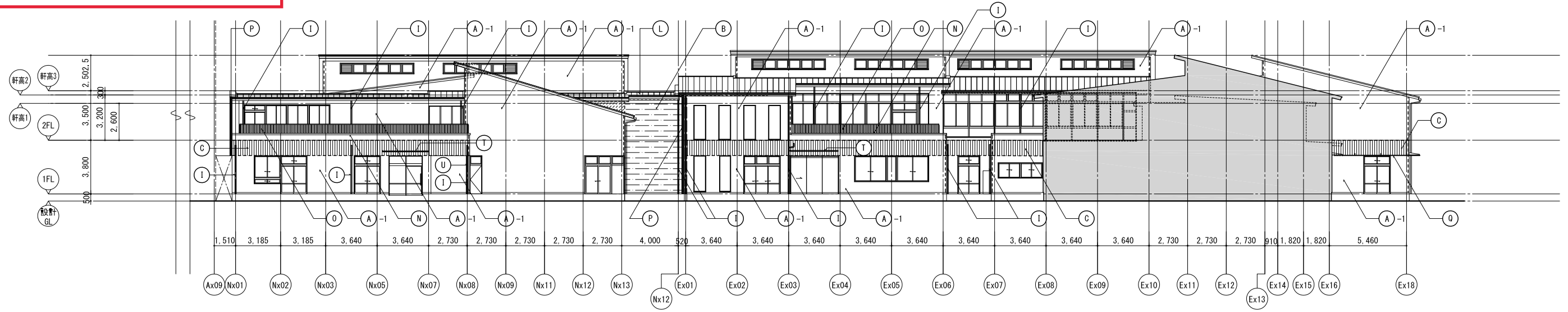
東立面図



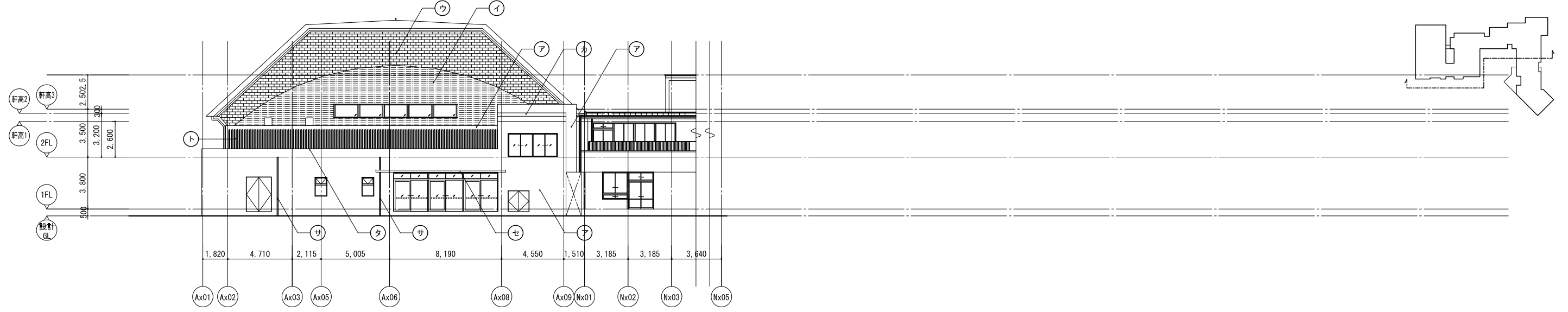
西立面図

| 凡例 (校舎棟) |   |     |                                | 凡例 (屋内体育館棟) |   |     |   |
|----------|---|-----|--------------------------------|-------------|---|-----|---|
| (A-1)    | 外壁-A-1: 軽量セメントモルタルt20 + 外装薄塗材E                      | (N) | 笠木: アルミ製                       | (ア)         | 外壁-A'-1: ガラスメッシュ + アクリルシリコン系塗装                      | (イ) | 外壁-A'-2: 窯業系サイディングの上外装薄塗材E(モエン大壁工法等) 鉄骨下地       |
| (A-2)    | 外壁-A-2: 軽量セメントモルタルt20 + 外装薄塗材E (色分け)                | (O) | 外部手摺: スチール製DP塗装                | (ウ)         | 外壁-A'-3: 窯業系サイディングの上外装薄塗材E(モエン大壁工法等) 木下地            | (カ) | 勾配屋根A': カラーガルバリウム鋼板 完全嵌合式平葺き                    |
| (B)      | 外壁-B: サイディング (フラットウォール) t16                         | (P) | EXP. J (屋根: アルミ製、外壁部: エラストマー製) | (キ)         | 勾配屋根B': カラーガルバリウム鋼板 定尺横葺き                           | (サ) | 縦樋A': 塗装ガルバリウム鋼板製 既製品 (特配外 75φ) 摺り金物ステンレス#900以下 |
| (C)      | 外壁-C: ガルバリウム角スパンデルt0.5                              | (Q) | 小庇-A                           | (シ)         | 縦樋B': アルミたてとい 140φ 摺り金物ステンレス#900以下                  | (ス) | 縦樋C': 硬質塩ビ管カラーVP 150φ 摺り金物ステンレス#900以下           |
| (D)      | 外壁-D: 杉羽目板張りt15 + WP塗装                              | (R) | 小庇-B                           | (セ)         | 軒樋A: 塗装ガルバリウム鋼板製 ハコ形状 既製品 (特配外 W165) 樋受け金物ステンレス#303 | (ソ) | 軒樋B': 塗装ガルバリウム鋼板製 屋根一体型                         |
| (H)      | 巾木A: コンクリート打放+撥水材                                   | (S) | 小庇-C                           | (タ)         | 笠木: アルミ製  | (チ) | ペントキャップ 230φ                                    |
| (I)      | 縦樋A: 塗装ガルバリウム鋼板製 既製品 (特配外 75φ) 摺り金物ステンレス#900以下      | (T) | アルミ庇 (既製品)                     | (ツ)         | ペントキャップ 200φ  | (ト) | ステンレス製タラップ                                      |
| (I-1)    | 縦樋C: 硬質塩ビ管カラーVP (特配外 100φ) 摺り金物ステンレス#900以下          | (U) | 鉄骨柱型: 溶融亜鉛メッキ+DP塗装             |             |   |     | アルミルーバー   |
| (J)      | 軒樋A: 塗装ガルバリウム鋼板製 ハコ形状 既製品 (特配外 W165) 樋受け金物ステンレス#303 |     |                                | ----        | 目地金物  |     |   |
| (K)      | 勾配屋根A: カラーガルバリウム鋼板 縦葺き (立馳タイプ)                      |     |                                | =====       | 誘発目地  |     |   |
| (L)      | 勾配屋根B: カラーガルバリウム鋼板 完全嵌合式平葺き                         |     |                                |             |   |     |   |
| (M)      | 勾配屋根C: 金属防水工法                                       |     |                                |             |   |     |   |

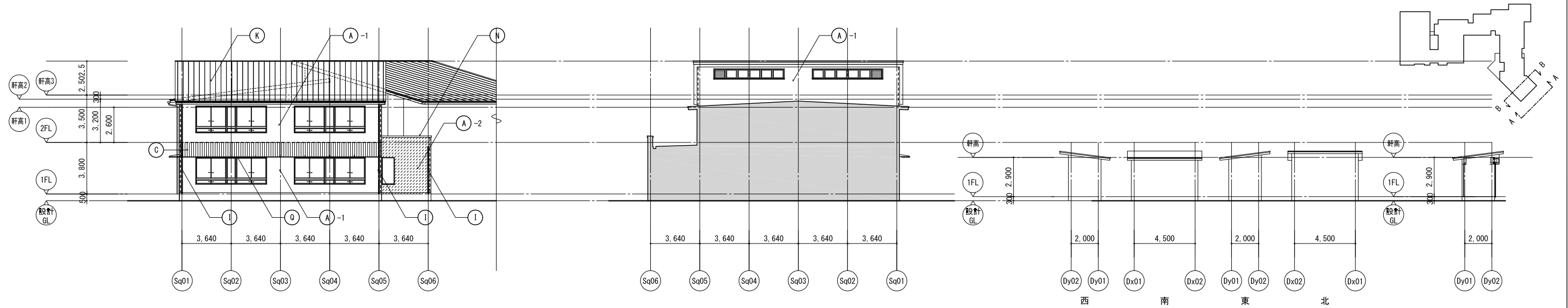




南立面図



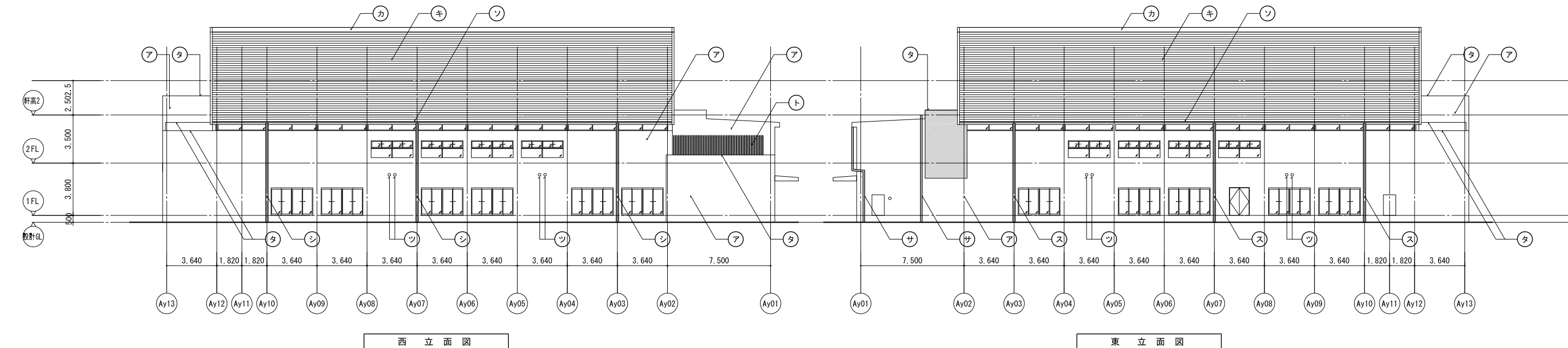
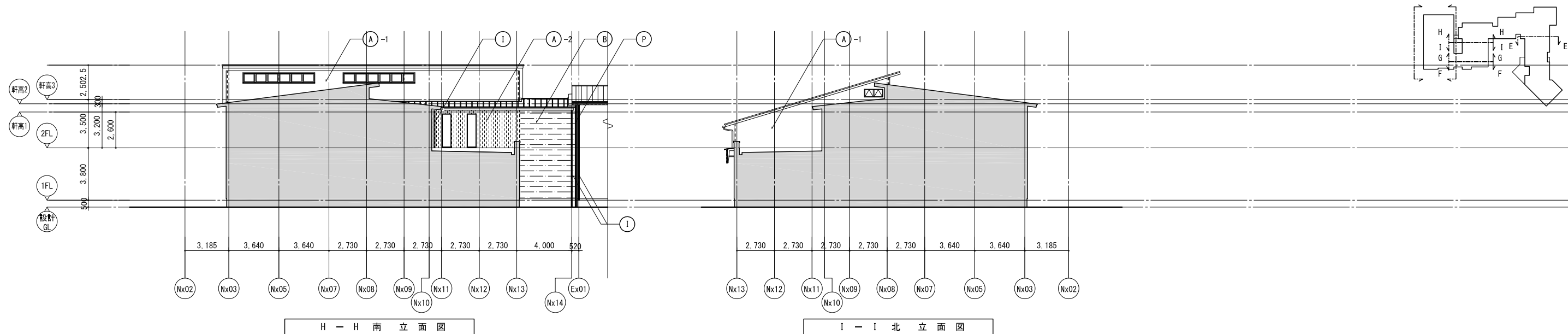
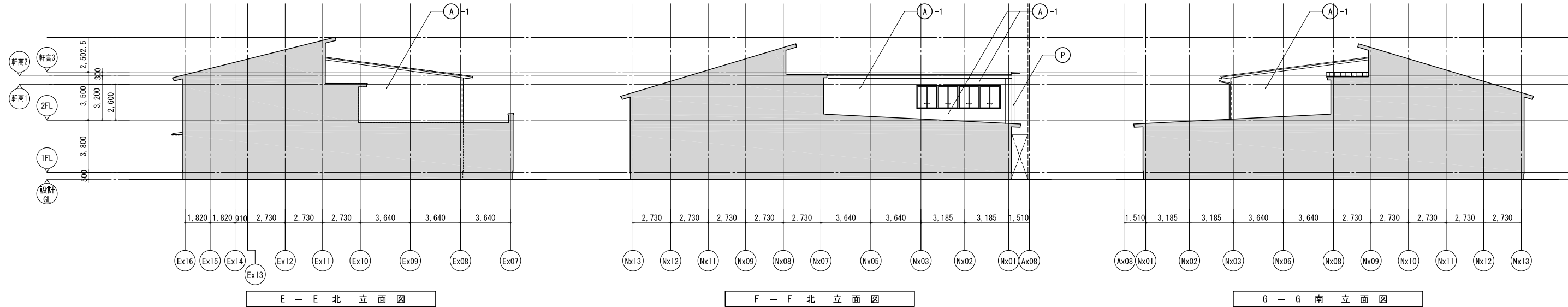
北立面図



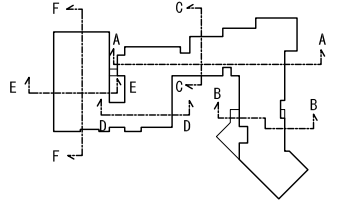
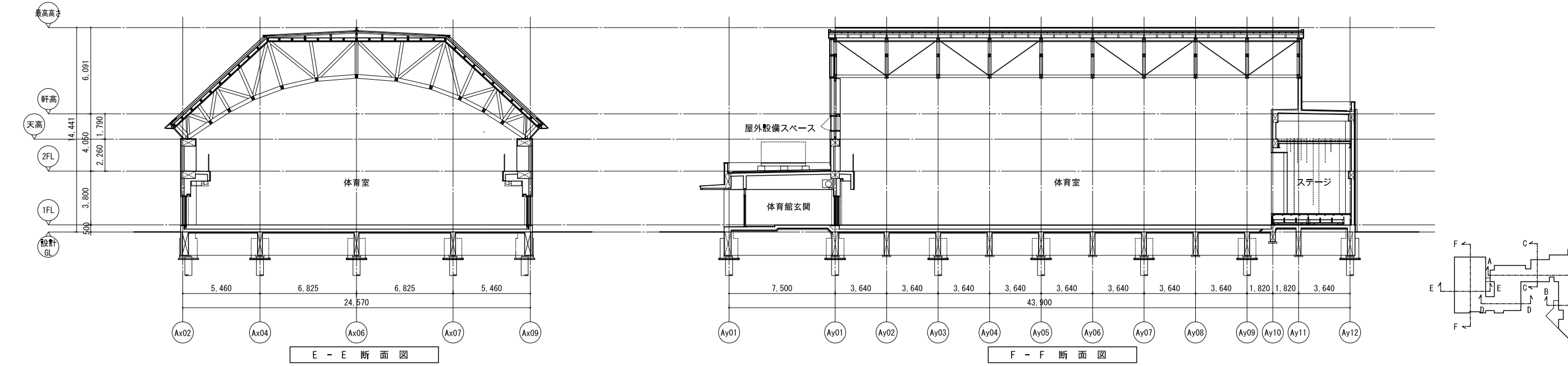
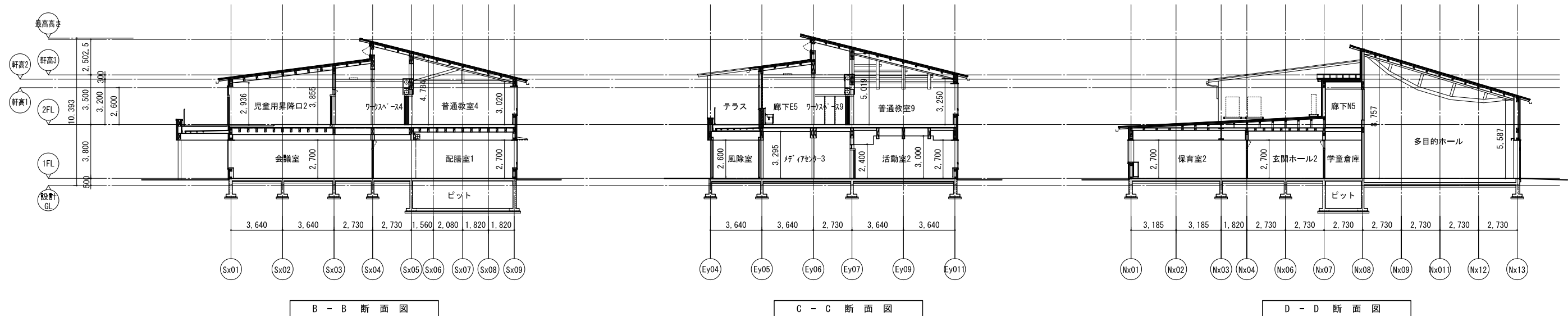
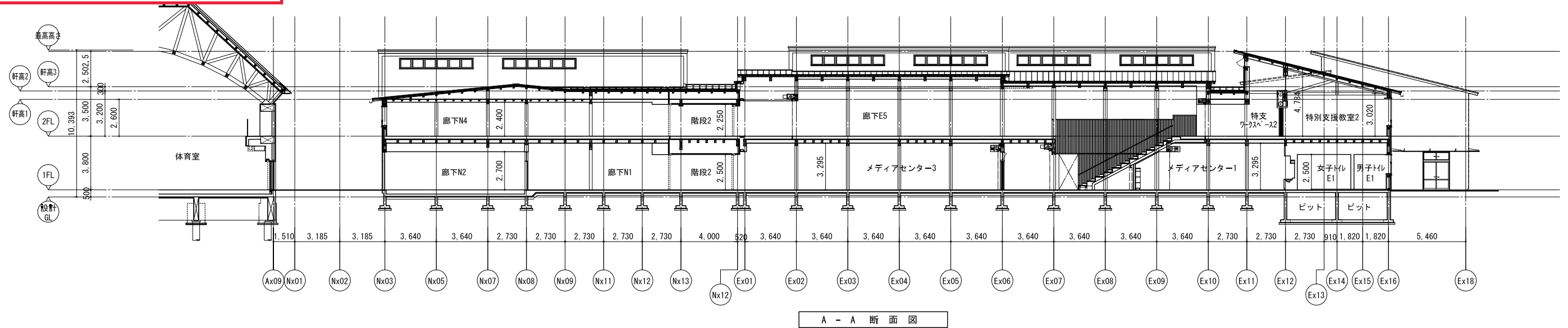
A-A 南立面図

ゴミ庫 立面図

|   |                          |                          |   |  |              |
|---|--------------------------|--------------------------|---|--|--------------|
| <b>株式会社東畑建築事務所</b><br>TOHATA ARCHITECTS & ENGINEERS, INC. | 設計番号<br>20250043         | 作成日<br>2025.12           | 種別/備考<br>一級建築士 No.345792<br>構造設計一級建築士 No.9786<br>中牟田 昌慶 | 工事名称<br>須賀小学校地域拠点施設建設<br>第3・第4校舎等解体及び建築工事    | 図面番号<br>A031 |
|   | 一級建築士 No.273069<br>高木 耕一 | 一級建築士 No.343695<br>久保 久志 | 建築監事 No.09E1-0256YY<br>三宅 光義                            | 図面名称<br>立面図 その3<br>縮尺 A1: 1/150<br>A3: 1/300 |              |
|   |                          |                          |   |  |              |



|   |                  |                 |   |   |                              |
|---|------------------|-----------------|---|---|------------------------------|
| <b>株式会社東畑建築事務所</b><br>TOHATA ARCHITECTS & ENGINEERS, INC. | 設計番号<br>20250043 | 作成日<br>2025.12  | 種別/備考<br>一級建築士 No.345792<br>構造設計一級建築士 No.9786 | 工事名称<br>須賀小学校地域拠点施設建設<br>第3・第4校舎等解体及び建築工事 | 図面番号<br>A032                 |
|   | 一級建築士 No.273069  | 一級建築士 No.343695 | 建築整備士 No.09E1-0256YY                          | 図面名称<br>立面図 その4                           | 縮尺<br>A1: 1/150<br>A3: 1/300 |
|   | 高木 耕一            | 久保 久志           | 中牟田 昌慶<br>三宅 光義                               |   |                              |



|   |                  |                 |   |   |                           |
|---|------------------|-----------------|---|---|---------------------------|
| <b>株式会社東畑建築事務所</b><br>TOHATA ARCHITECTS & ENGINEERS, INC. | 設計番号<br>20250043 | 作成日<br>2025.12  | 種別/備考<br>一級建築士 No.345792<br>構造設計一級建築士 No.9786 | 工事名称<br>須賀小学校地域拠点施設建設<br>第3・第4校舎等解体及び建築工事 | 図面番号<br>A033              |
|   | 一級建築士 No.273069  | 一級建築士 No.343695 | 建築整備士 No.09E1-0256YY                          | 図面名称<br>断面図                               | 縮尺 A1: 1/150<br>A3: 1/300 |
|   | 高木 耕一            | 久保 久志           | 中牟田 昌慶<br>三宅 光義                               |   |                           |