

# 宮代町給水装置工事設計施行基準



～いのち輝く水 安全で快適なわたしたちの水道～

令和元年 1 1 月

宮代町水道事業

# 目 次

## I 給水装置工事施行要領

---

### 第1章 総則

---

§ 1 目 的	I-1-1
§ 2 用語の定義	I-1-2
§ 3 給水装置工事	I-1-4
3・1 給水装置工事の種別	I-2-4
3・2 給水装置工事の申込が必要なケース	I-2-5
3・3 給水装置工事の申込が不要なケース	I-2-5

---

### 第2章 給水装置工事の設計

---

§ 1 設計要領	I-2-1
§ 2 基本調査	I-2-2
§ 3 給水方式の決定	I-2-4
3・1 直結式給水	I-2-6
3・2 直結直圧式給水（共通）	I-2-6
3・2・1 直結直圧式給水（2階まで）	I-2-7
3・2・2 3階直結直圧式給水（専用住宅）	I-2-7
3・2・3 3階直結直圧式給水（共同（集合）住宅）	I-2-8
3・3 直結増圧式給水	I-2-9
3・4 受水槽式給水	I-2-10
3・5 直結・受水槽併用式給水	I-2-11
3・6 配管及び水道メーター	I-2-11
3・7 給水主管（配水管）の口径	I-2-13
§ 4 設計水量の算出	I-2-14
4・1 業態別使用水量の決定	I-2-14
4・2 プールの使用水量	I-2-18
4・3 受水槽の有効容量	I-2-19
§ 5 給水管の口径決定	I-2-20
5・1 口径決定の基準	I-2-21
5・2 口径の決定方法	I-2-25
§ 6 水道メーター	I-2-33
6・1 公設水道メーターの設置基準	I-2-34
6・2 私設水道メーターの設置基準	I-2-34
6・3 水道メーター口径の選定	I-2-35
§ 7 材料の選定	I-2-36
§ 8 給水装置の廃止	I-2-36
§ 9 消防用設備等	I-2-37
9・1 特定施設水道直結型スプリンクラー設備	I-2-39
9・2 用語の定義（消防用設備等）	I-2-39
9・3 遵守事項	I-2-41
9・4 設計条件	I-2-42
9・5 材質・構造	I-2-42
9・6 その他	I-2-43
§ 10 通称タンクレス洗浄便器設備	I-2-44
10・1 設計条件	I-2-45
10・2 材質・構造	I-2-45

10・3	申請	I-2-45
10・4	その他	I-2-45

---

### 第3章 給水装置材料

---

§ 1	基準適合品使用の原則	I-3-1
§ 2	給水材料の区分、使用場所	I-3-2
2・1	管類	I-3-2
2・2	継手類	I-3-8
2・3	給水用具	I-3-9
§ 3	規格適合マーク及び認証マーク等	I-3-10

---

### 第4章 給水装置の施工

---

§ 1	許可及び保安施設	I-4-1
1・1	許可の取得と確認	I-4-1
1・2	道路埋設物の確認と保護	I-4-2
1・3	保安施設	I-4-2
1・4	付近住民への配慮	I-4-2
§ 2	土工事	I-4-3
2・1	掘削	I-4-3
2・2	埋戻し	I-4-4
2・3	道路復旧	I-4-4
§ 3	給水管の分岐	I-4-5
§ 4	給水管の埋設深さ及び占用位置	I-4-9
§ 5	給水管の明示	I-4-10
§ 6	止水栓の設置	I-4-12
§ 7	水道メーター及び筐の設置	I-4-15
7・1	水道メーターの設置	I-4-15
7・2	筐の設置	I-4-21
§ 8	配管工事	I-4-22
8・1	管の接合	I-4-28
8・2	水圧試験	I-4-29
8・3	受水槽周りの配管	I-4-30
§ 9	水の安全・衛生対策	I-4-33
9・1	水の汚染防止	I-4-33
9・2	破壊防止	I-4-34
9・3	侵食防止	I-4-36
9・4	逆流防止	I-4-37
9・5	給水装置に係わる給水用具等への配管	I-4-42
9・6	凍結防止	I-4-43
9・7	クロスコネクションの防止	I-4-44
9・8	地震対策	I-4-45

---

### 第5章 手続

---

§ 1	給水装置工事に関するフローチャート	I-5-1
§ 2	給水装置工事の申込み（町）	I-5-2
2・1	受付	I-5-2
2・2	設計審査	I-5-2
2・3	工事の承認	I-5-2
2・4	材料検査	I-5-3

2・5	取出し立会い	I-5-3
2・6	しゅん工検査	I-5-4
§ 3	給水装置工事の申込み（給水装置工事事業者）	I-5-7
3・1	給水装置工事の事前協議	I-5-7
3・2	埋設管調査	I-5-7
3・3	給水装置工事の申込み	I-5-8
3・4	道路・河川占用許可申請書作成	I-5-15
3・5	承諾願	I-5-15
3・6	材料検査請求	I-5-15
3・7	施工打合せ	I-5-15
3・8	他企業埋設管立会い	I-5-16
3・9	工事着工	I-5-16
3・10	工事完了	I-5-16
3・11	検査申請	I-5-16

## II 宮代町水道事業開発行為指導基準

1	宮代町水道事業開発行為指導基準	頁
1・1	事前協議	1
1・2	施行基準	1
1・3	水道施設の無償譲渡	1
1・4	費用負担	1
1・5	その他	1
2・1	口径の決定	2
2・2	簡易洗浄栓設置	5

## III 受水槽以下の給水設備指導基準

1	受水槽以下の給水設備指導基準	頁
1・1	目的	1
1・2	受水槽以下の給水方法	1
1・3	受水槽	3
1・4	高置水槽（蓄圧式給水タンクは除く）	3
1・5	給水配管	4

## IV 様式関係

1	様式	
1・1	様式集	1

# I 給水装置工事施行要領

# 第 1 章 総 則

---

# 第1章 総則

---

## § 1. 目的

(枠内は基準を示す。以下同じ)

### 基準

この基準は、水道法、同施行令、同施行規則、宮代町水道事業給水条例（以下「条例」という。）及び同施行規則（以下「規則」という。）に基づいて、厚生労働省発行の給水装置標準計画・施工方法（以下「標準計画・施工方法」という。）を補足し、宮代町上水道給水区域内の給水装置工事の設計及び施工について定め、給水装置工事の適正な施工を図ることを目的とする。

### [解説]

水道法（昭和32年法律第177号（平成26年6月改正））は水道に関する基本法であり、国民、国、地方公共団体の責務をそれぞれ定めているほか、清浄にして豊富低廉な水の供給を実現するために必要な規制等の仕組みを通じた、行政（厚生労働大臣、都道府県知事）と水道事業者の関係が規定されている。

また、条例及び規則は、水道法第14条に規定される水道事業者の義務として、料金、給水装置工事の費用の負担区分、その他の供給条件について定めた供給規程であり、水道事業者及び需要者の責任に関すること等が規定されている。

よって、宮代町上水道給水区域内での給水装置工事においては、水道法の規定を遵守するとともに、条例及び規則に示された供給条件に基づき、適正に施工されなければならない。

本基準は、給水装置工事主任技術者等に給水装置工事の施工に必要な情報を提供することを目的とし、給水装置の構造・材質基準（水道法第16条）及びその解釈に係る事項を除き、宮代町上水道の供給条件のうち、給水装置工事に係る事項についてその細目を定めたものである。

## § 2. 用語の定義

この基準において用いられる主な用語の意義は、次のとおりである。

1. 「上水道担当」とは、宮代町まちづくり建設課上水道担当のことをいう。
2. 「指定事業者」とは、水道法第 16 条の 2 第 1 項により町長の指定を受けた給水装置工事事業者をいう。
3. 「連合給水管」とは、1 本の給水管に対して複数の給水分岐がある水道管をいう。
4. 「給水装置」とは、需要者に水を供給するために町長の施設した配水管または給水管（以下「配水管等」という。）から分岐して設けられた給水管及びこれに直結する給水用具とで構成する設備をいう。
5. 「道路」とは、公道及び建築基準法（昭和 25 年法律第 201 号）第 42 条第 1 項第 5 号に規定する位置指定道路並びに私道をいう。
6. 「公道分」とは、道路法（昭和 27 年法律第 180 号）第 3 章第 1 節に規定する道路管理者が管理する道路をいう。この場合において、道路管理者に移管される見込みのある道路を含む。

### [解説]

3. について；給水装置工事により公道分に布設したもので、宮代町に譲渡した物は含まない。

4. について；給水装置は、配水管「図 1-2-1」、または給水管「図 1-2-1」から分岐された給水管と、これに直結した給水用具「図 1-2-2」から構成されたものをいう。

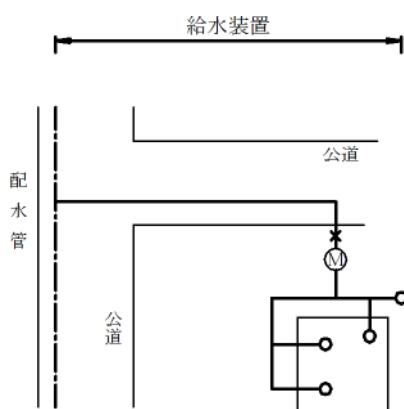
直結した給水用具とは、給水管から容易に取り外しのできない構造として接続し、有圧のまま給水できる給水栓等の用具をいう。したがって、容易に取り外しの可能な状態で接続される用具は含まない。

次の場合は、給水装置に含まれない。

- (1) ビニールホース等を水栓に取り付けて取り外し可能なもの。
- (2) 受水槽に受けて給水する場合の受水槽以下の給水設備。「図 1-2-2」

図 1-2-1

配水管から分岐



給水管から分岐（連合給水）

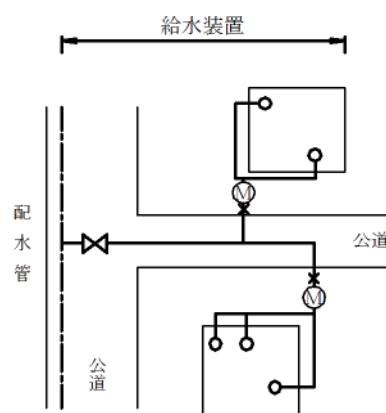
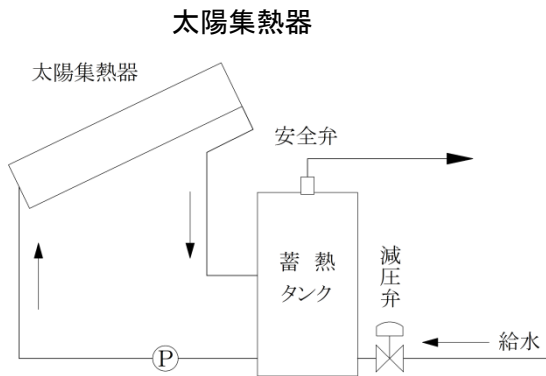


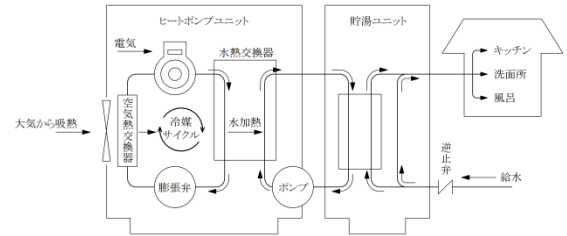


図1-2-2 給水用具例



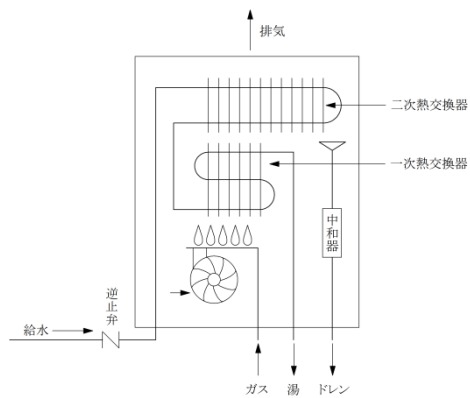
〔出典：水道施設設計指針 2012〕

自然冷媒ヒートポンプ給湯機



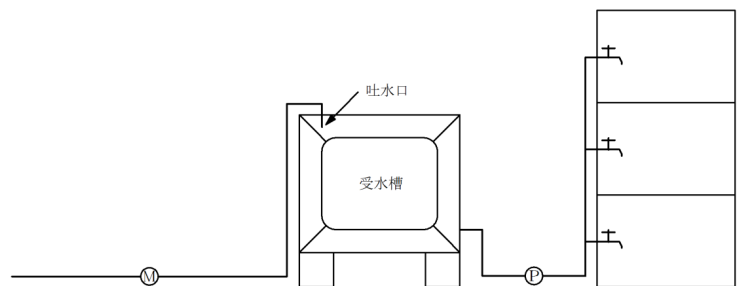
〔出典：(社)日本冷凍空調工業会資料〕

ガス給湯器



〔出典：(社)日本ガス石油機器工業会資料〕

受水槽式給水



### 太陽集熱器

太陽熱利用の貯湯湯沸器（密閉型）で集熱された太陽熱を主たる熱源とし、水を加熱し給湯する給水用具である。

### 自然冷媒ヒートポンプ給湯機

熱源に大気熱を利用した湯沸器で消費電力も少なく、環境に優しいとされる給水用具である。

### ガス給湯器

器内の吸熱コイル管で熱交換を行うもので、コイル内を水が通過する間にガスバーナーで加熱する構造になっており、元止め式と先止め式がある。また、最近では従来排出していた一次熱交換後の排気ガスを二次熱交換器に当て給水を予熱することにより、潜熱を有効利用する構造の潜熱回収ガス給湯器もある。

### 受水槽式給水

水道水を一旦受水槽に受けてから給水している水道にあつては、吐水口までを給水装置として取り扱う。

### § 3. 給水装置工事

#### 3・1 給水装置工事の種別

給水装置工事の種別は、次のとおりである。

1. 新設工事  
給水装置のないところに、新たに給水装置を設置する工事をいう。
2. 改造工事  
既設の給水装置を管種、口径、位置、水栓数等を変更することを目的として施工する工事及び既設の給水装置を修繕することを目的として施工する工事をいう。
3. 臨時工事  
工事その他の理由により一時的に使用するものをいう。
4. 撤去工事  
既設の給水装置を本管の分岐部から取り除く工事をいう。
5. その他  
上記以外の工事をいう。

#### [解説]

条例第3条第2項の規定に合わせて分類した。

また、運用として取り扱っている臨時工事についても解説を加える。

1. について；新設工事とは、新規加入が伴う工事のことをいう。
2. について；改造工事とは、申込者が、住宅等の建替え等により、栓数の増設やメーター口径の増径及び減径することをいう。  
次の工事を、改造工事として示す。
  - ①同口径のもので、取替及び切回し工事。
  - ②水道メーター前後に取り付けるメーターバルブ等を設置する工事。
  - ③止水栓から水道メーターの移設。
  - ④既設給水栓類から分岐する瞬間湯沸器、全自動電気洗濯機、電気食器洗い機、太陽熱利用貯湯湯沸器、洗浄装置付便座などを取り付ける工事。
  - ⑤同口径の種類異なる水栓類の取替え。
  - ⑥給水装置の更生工事に伴う仮設配管工事等。
  - ⑦水道法第16条の2第3項の「厚生労働省令で定める給水装置の軽微な変更」を除くもので、原則として、給水装置の原型を変えないで、給水管、給水栓等の部分的な破損箇所を修理する工事。
3. について；一時的に使用する期間があらかじめ決まっている場合で、使用期間終了後は、分岐箇所を止水処理を行わなければならない。
4. について；撤去工事は、解体工事等により給水装置所有者が、申請地に水道水を必要とせず、その土地に現存する加入権利を放棄し、廃止の手続きをする場合において、給水装置を撤去する工事のことをいう。（分岐箇所を止水処理する。）
5. について；その他町長が給水装置工事と認めるもの。

## 3・2 給水装置工事の申込が必要なケース

給水装置工事の申込が必要なケースは、次のとおりである。

## 1. 新設工事

- (1) 建物の新築に伴い、配水管から分岐して給水管を設ける工事（以下「取り出し」という。）をする。
  - (ア) 配水管への取付口から乙止水栓までの工事をする。
  - (イ) 配水管への取付口から立水栓までの工事をする。
  - (ウ) 配水管への取付口から建物内の末端の給水栓までの工事をする。

## 2. 改造工事

- (1) 配水管からの取り出し替えをする。
- (2) 取り出しがされている場所で、建物の新築に伴い、乙止水栓の先から建物内の末端給水栓までの工事をする。
- (3) 建物の建て替えなどに伴い、既設給水装置を撤去し、新しい給水装置を設置する。
- (4) 給水用具の布設替えをする。
- (5) メーターを移設する。

## 3. 臨時工事

- (1) 工事等で一時的に給水するために給水装置を設置する。

## 4. 撤去工事

- (1) 給水装置を撤去する。

## 3・3 給水装置工事の申込が不要なケース

給水工事の申込が不要なケースは、次のとおりである。

1. 給湯器やトイレなどの器具の修理又は交換をする。
2. 給水管の漏水修理をする。

## 第 2 章 給水装置工事の設計

## 第2章 給水装置工事の設計

### § 1. 設計要領

給水装置の設計は、現場調査、給水方式、計画使用水量、給水管管種口径の決定、管路等の選定、計画図面の作成、工事概算額の算出等事務的及び技術的な措置を行い、給水装置が所期の目的を達成し、機能を発揮できるか否かを決定する重要な事項である。

設計にあたっては、次の事柄について留意して行うこと。

1. 申込者が、必要とする水量、水圧を不安なく確保できること。
2. 水質について全く汚染のおそれがないこと。
3. 使用材料及び工法等について申込者と十分協議すること。
4. 水道メーター以降の管類の選定にあたっては、利点、欠点を十分認知し、布設場所、土質等を考慮し、適切な管種を選定すること。
5. 給水装置は、内・外圧、衝撃圧等により生ずる圧力に耐える強度及び耐久性を持ち、水密性を有し、かつ、水道水が汚染されないものであること。
6. 給水管の口径は、使用水量を十分供給しうる大きさに選定すること。また、水量に比し著しく過大でないこと。
7. 水槽、プール、流し、その他水入れ、または受ける器具、施設等に給水する給水装置にあつては、水の逆流を防止するための適切な措置が講ぜられていること。
8. 当該給水装置以外の給水管その他の設備に直接連結しないこと。
9. 配水管の水圧に影響を及ぼすおそれのあるポンプの直接連結はしないこと。
10. 腐食、凍結及び破壊等のおそれのある部分には、有効な措置を講じること。
11. 水が停滞して水質上問題の生じるおそれのある場合は、適切な箇所に排水設備を設けること。
12. 停滞空気を生じ、通水を阻害するおそれのある場合は、適切な箇所に排気装置を設けること。
13. 給水装置は、経済的で使用上便利で維持管理が容易であること。

## § 2. 基本調査

給水装置工事の依頼を受けたときは、次の事柄を十分調査すること。

1. 申込者の要望する使用水量、使用状況、用途、管種等の使用材料、工法、水栓等の種類及び設置位置について聴取すること。
2. 分岐する現場付近の給・配水管の布設状況等及び最小動水圧等について調査すること。
3. 申請地の土地利用計画を十分把握し、給水引込み位置の選定を行うこと。
4. 道路等の現況について調査すること。
5. 他事業者の工事と競合する時は、事前に協議すること。
6. 河川その他の構造物を占用するときは、河川管理者等と事前に協議すること。
7. 分岐地点の標高（給配水管の中心高）と給水栓等の標高差について調査すること。
8. 私有管からの分岐、または他人の土地を占用して配管するときは、権利承諾関係を明確にしておくこと。
9. 他事業者の埋設管について調査すること。
10. 道路占用について管理者を確認し協議すること。

### [解説]

1. について；分水栓の種類（構造及び材質）、取り出し管の口径及び方法について、町長と十分協議を行うこと。
2. について；布設状況とは、管種、口径、埋設位置等をいい、町備え付けの管網図、給水装置工事申込書、竣工図及び現地等から確認する。  
これらの図書には、個人に関する情報が含まれるのでこれを保護するよう配慮しなければならない。  
給水装置工事申込書の写しの交付を認める者の範囲は、給水装置の所有者にあつては、本人の身分を確認し、また、給水装置の所有者の委任を受けた者にあつては、本人及び当該所有者の委任状を確認し、交付を認めることができる。  
指定事業者は、工事に従事する職員が業務上知り得た個人に関する情報をみだりに他に漏らすことの無いよう留意し、不要となった管網図等の処分についても配慮すること。
3. について；給水引込み位置は、植栽や樹木となる範囲を避け掘削時の切断事故や根巻による損傷が無いよう留意しなければならない。
4. について；現況とは、舗装等の種類及び構成、昼間か夜間の施工区分、交通量の状況、土質、占用埋設物件（上下水道、ガス、電話、電気等）をいう。
5. について；他事業者と掘削、本復旧等の施工範囲を十分に協議しておくこと。
9. について；他事業者に事前照会を行い必要に応じて、立会いを求めること。また、工事着手前に当該管理者の工事施工承認等を得ること。
10. について；管理者を確認のうえ、道路占用の申請を提出すること。

## 他事業者の問い合わせ先

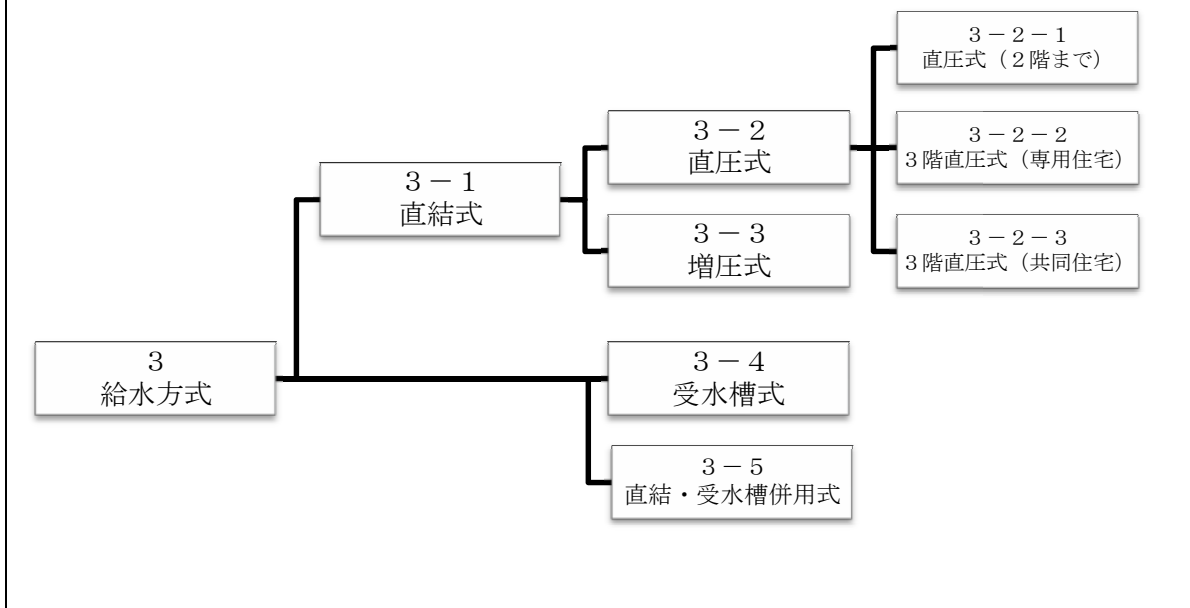
H30.3現在

県水送水管：埼玉県企業局 水道企画課	048-830-7055
県水送水管：行田浄水場	048-559-3660
下水道管：宮代町まちづくり建設課下水道担当	0480-33-5554
ガス管：東彩ガス株式会社	048-735-5460
堀川産業株式会社	048-925-2101
フジオックス株式会社	0480-32-3151
新日本ガス株式会社	0480-21-5626
株式会社金和	0480-34-3040
日本ガス株式会社	048-764-3461
株式会社海健プロパン	0480-32-2379
N T T：N T T東日本 埼玉エリア担当	0120-04-8116
東京電力：春日部支社 配電保守グループ	048-638-3585
町道占用：宮代町まちづくり建設課道路担当	0480-34-1111
町内水路：宮代町産業観光課農業振興担当	0480-34-1111
宮代町まちづくり建設課下水道担当	0480-33-5554
県道占用：杉戸県土整備事務所 管理担当	0480-34-2381
消防機関：埼玉東部消防組合消防局	0480-21-0119
埼玉東部消防組合宮代消防署	0480-34-0119

### § 3. 給水方式の決定

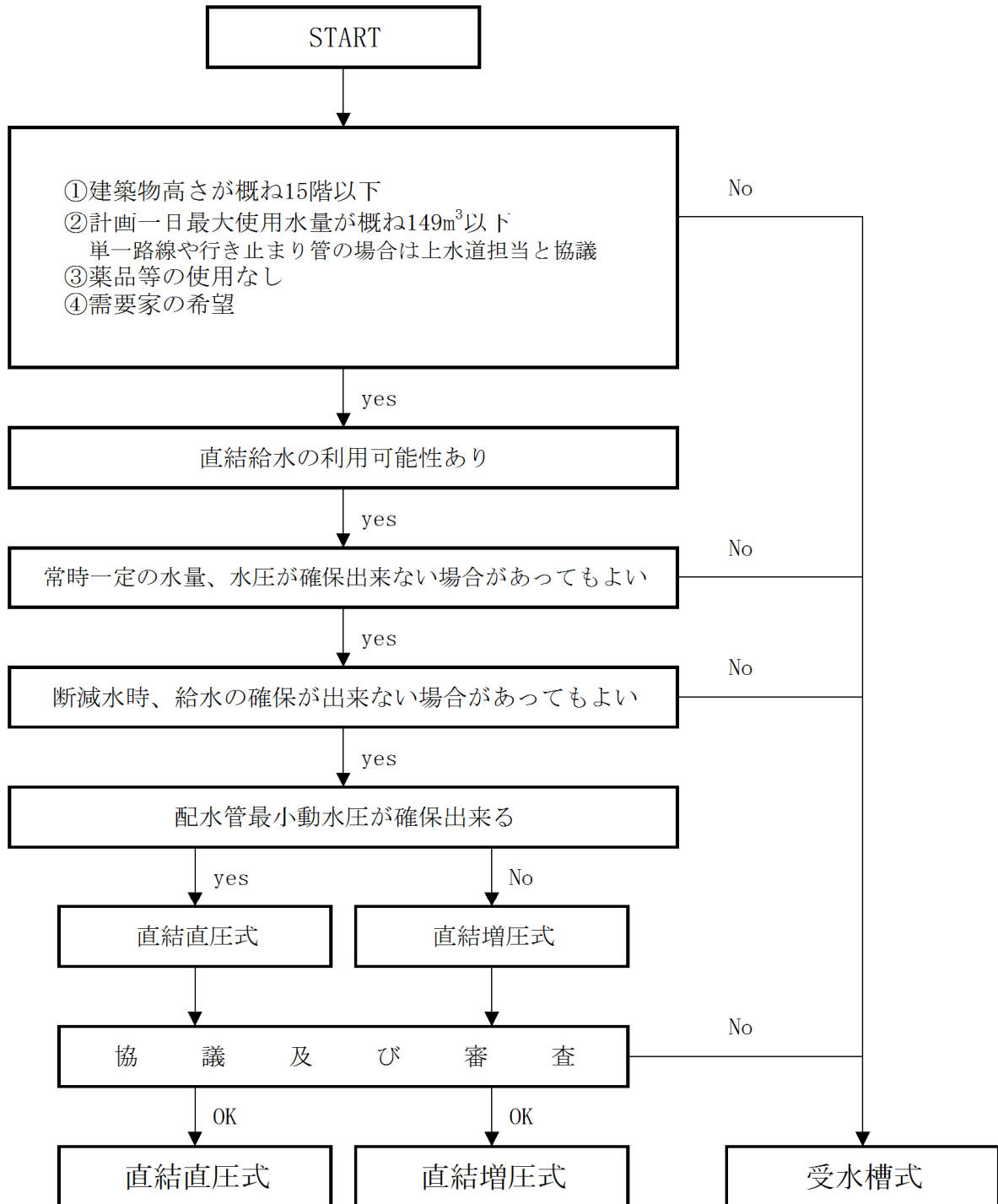
給水方式には、直結式、受水槽式及び直結・受水槽併用式がある。いずれを採用するかは、給水状況、給水箇所及び使用目的等に応じて定めるものとする。

1. 直結式：給水装置末端の給水栓等まで、本管の水圧を利用して給水する直結直圧式と、給水管の途中に増圧給水設備を設置し、増圧して給水する直結増圧式の 2 つの方式をいう。
2. 受水槽式：受水槽を設け、水道水を一旦貯えて給水する方式をいう。
3. 直結式と受水槽式の併用：1 と 2 を併せて行う方式をいう。





給水方式の選定フロー



### 3・1 直結式給水

1. 配水管の口径及び水圧が、常時、使用水量に対して十分なとき。
2. 受水槽式の項目に該当しないとき。
3. 1敷地内1給水の引き込みを原則とする。

#### [解説]

1. について；直結式給水は、常時一定の水量及び水圧を必要としない建物への給水に適用するものとする。  
また、3階までの住宅、共同住宅または事務所ビル等で、水理計算上可能な範囲の建物への給水に適用するものとする。
2. について；直結式給水は、危険な化学物質を取り扱わない建物への給水に適用するものとする。

### 3・2 直結直圧式給水（共通）

1. 常時一定の水量及び水圧を必要としない建物への給水に適用する。
2. 危険な化学物質を取扱わない建物への給水に適用する。
3. 直結式を希望する場合は、水圧測定、水理計算等により必要な水量及び水圧が安定的に確保できることを確認しなければならない。
4. 配水管等から分岐する給水口径は、20 mm以上とする。
5. 既設管を使用し、受水槽式から直結式に改造工事を行う場合は、次の条件を満たさなければならない。
  - (1) 既設管は、経年変化を考慮し、前述の1から4に掲げる要件を満たすこととし、既設の高置水槽は、原則として撤去すること。
  - (2) 既設管は、老朽化等に伴う赤水等の水質異常がないこととし、耐圧試験等により漏水がないことを確認すること。
  - (3) 出水不良、赤水、漏水その他の異常が発生した場合、給水装置の使用者又は所有者の費用負担により給水装置の取替えを行うこと。
6. 共同住宅の町のメーターの設置は、各戸毎に設置することを原則とする。
7. 各階毎に共用栓及び消火栓補給水槽用の給水栓を設置する場合は、原則最上階のパイプシャフト内にメーターを設置すること。
8. 直結式による共同住宅以外の同時使用水量は、町の計画一日最大給水量算定基準又は給水用具給水負荷単位により算出すること。ただし、上記の算定式によりがたい場合は、施設の実態に応じた計算式によることができるものとする。
9. 給水管の口径は、配水管の最小動水圧時においても、同時使用水量を十分に供給できるもので経済性も考慮した大きさとする。
10. 給水管の口径は、水理計算により決定するものとし、最低動作圧力を必要とする給水用具がある場合は、最低必要圧力を考慮して決定すること。
11. 給水管の口径は、原則として瞬時最大給水量時において管内流速が毎秒 2.0mを超えないこと。
12. 既設給水管を使用する場合は、既設給水管の概要（配管経路、管種口径、使用期間等）を十分把握し、使用者又は所有者の責任において行うこと。
13. 漏水等の修理及び事故の処理は、所有者又は使用者の責任において行うこと。

## 3・2・1 直結直圧式給水（2階まで）

1. 配水管の給水能力（水圧等）が十分であるとき。
2. 常時円滑に給水が可能なとき。
3. 配水管及び給水装置に、支障をきたすおそれのないとき。

## 3・2・2 3階直結直圧式給水（専用住宅）

3階直結直圧式給水は、直結直圧給水の適用範囲を拡大することにより、小規模受水槽の解消等を図ることを目的とする。

1. 建築基準法による一戸建専用住宅及び店舗併用住宅とする。
2. 3階への直結直圧式給水は、水量及び水圧が常時一定でないものとする。
3. 給水区域内の本管口径 75 mm以上からの分岐とする。ただし、最小動水圧が 0.196MPa (2.0kgf/cm<sup>2</sup>) を確保できていない場合は除く。
4. 給水管取り出し口径は 25 mm以上とする。また、水道メーター口径は 20 mm以上とする。
5. 立ち上がり配管の手前に、止水栓（逆止付き）を設置すること。
6. 3階末端給水装置手前までの配管は 20 mmとすること。また、使用量に応じて単独配管とする。
7. 3階で使用する器具は、0.049MPa (0.5kgf/cm<sup>2</sup>) で動作するものを使用すること。
8. 3階への直結直圧式給水を要望する場合は、施主の「誓約書」を提出しなければならない。
9. 大規模な開発行為を予定している地域にあって、既存の配水管では賄いきれないことが予想される場合は、事前に町長に相談の上計画を進めること。
10. 上記についての定めのない事項については、町長が別に定める。

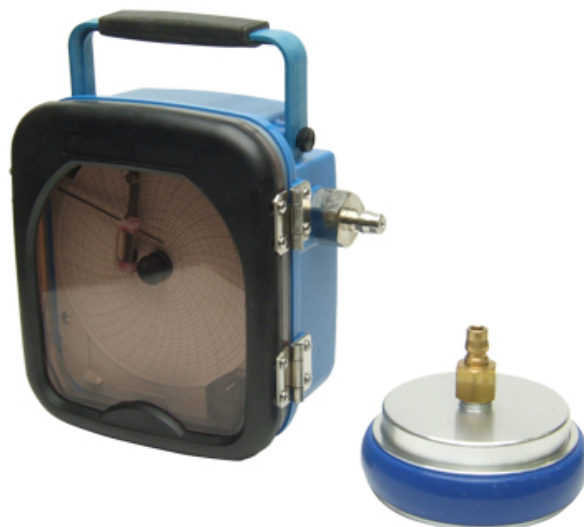
3・2・3 3階直結直圧式給水（共同（集合）住宅）

1. 3階建て共同住宅並びに店舗併用集合住宅・事務所とする。
2. 給水区域内で本管口径 75 mm以上からの分岐とし、本管については、管網を構成していること。ただし、最小動水圧が 0.196Mpa (2.0kgf/cm<sup>2</sup>) を確保できていない場合は除く。
3. 2での最小動水圧 0.196Mpa (2.0kgf/cm<sup>2</sup>) の測定は、24 時間連続測定を 2 回実施し、測定結果を提出すること。
4. 事務所および店舗併用集合住宅の店舗部においては、一日最大使用水量は 10m<sup>3</sup> 以下とする。
5. 共同（集合）住宅については、18 戸以下とする。
6. 給水栓の最高設置高さは、本管理設道路より 8.5m 以下とする。
7. 原則として 1 階地中にメーターボックス並びに水道メーターを設置すること。尚、この場合の 3 階部へ給水する水道メーターの口径は 20 mm以上とする。
8. 水道メーターをパイプシャフト内に設置する場合、メーターユニット（集合住宅用メーター配管ユニット）を設置すること。また、この場合メーター下流側に逆止弁を設置すること。
9. 本管より分岐し宅地内に止水器具（乙止水栓）及び逆止弁を設置すること。尚、この逆止弁は容易に点検・交換ができるものとする。
10. 各戸にメーターを設置し、メーター上流側に止水器具を設置すること。尚、下流側に逆止弁を設置した場合、上記 9. の逆止弁は省略できる。
11. メーターユニット（集合住宅用メーター配管ユニット）止水器具の上流側にはフレキシブル継手を設置すること。
12. 3 階への直結直圧式給水を要望する場合は、施主の「誓約書」並びに、町長が定める書類を提出しなければならない。
13. 上記についての定めのない事項については、町長が別に定める。

[解説]

3. について；自記録水圧計により 24 時間記録紙に記録し、測定結果を提出すること。

[参考]



## 3・3 直結増圧式給水

直結増圧式給水の適用範囲を拡大することにより、小規模受水槽の解消等を図ることを目的とする。

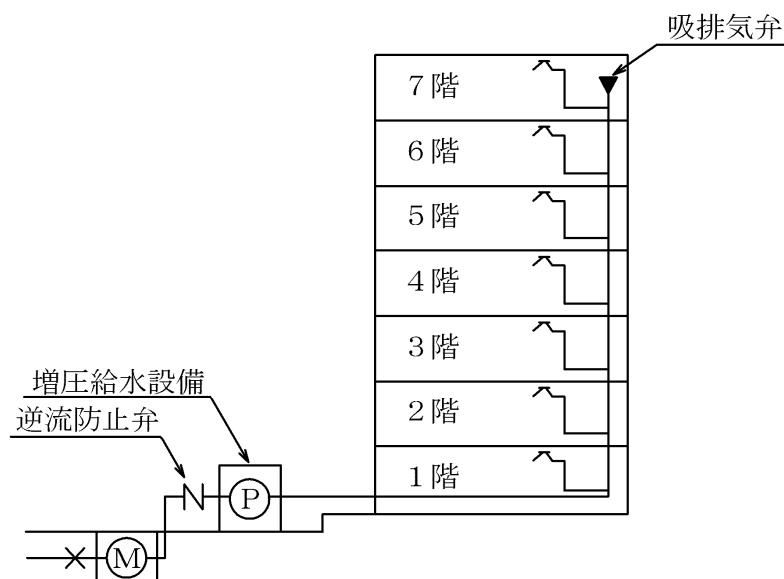
1. 1日最大使用水量が、概ね 50m<sup>3</sup> 以下の共同住宅及び事務所ビル等に適用するものとする。ただし、単一路線や行き止まりの配水管から給水する場合は、町長と協議の上決定する。
2. 概ね 15 階以下で水理計算上可能な範囲の建物への給水に適用するものとする。
3. 配水管から分岐する給水管口径は、原則として配水管口径の 2 ランク以下の口径とする。
4. 分岐が可能な配水管口径は、75 mm以上 250 mm以下とする。
5. 増圧式給水装置の故障や停電時の対応として、応急給水用の直結栓を設置すること。
6. 増圧給水設備は、吸い込み側の水圧が異常に低下した場合自動停止し、水圧が回復した場合に自動復帰するように制御されていること。
7. 給水装置工事の申し込み時に、直結増圧式給水条件承諾書を町長に提出すること。
8. 増圧給水設備及び減圧式逆流防止器の保守点検契約書の写しを、町長の求めに応じて提出すること。

## [解説]

6. について；配水管の管芯レベルにおける水圧が 0.07Mpa (0.7kgf/cm<sup>2</sup>) 以下で自動停止し、0.10 (1.0kgf/cm<sup>2</sup>) 以上で自動復帰するように制御されていること。

また、増圧給水設備の吸い込み側圧力発信器は、原則として減圧式逆流防止器の直近上流側とすること。

図 2-3-1 直結増圧式（直送式）の場合



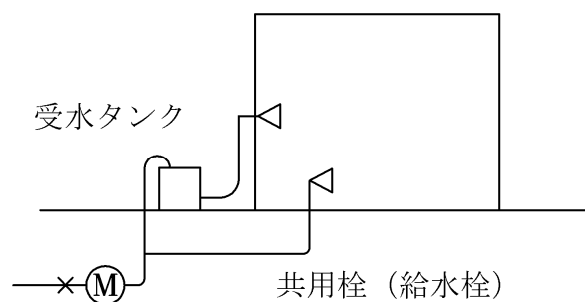
3・4 受水槽式給水

1. 常時一定水圧または一定水量を必要とするとき。
2. 減・断水時にも給水の持続を必要とするとき。
3. 配水管等の水圧に影響を及ぼすおそれのあるとき。
4. 必要な水量、水圧が得られないとき。
5. 水圧過大で、給水装置に故障を起こすおそれのあるとき。
6. 一時的に多量の水を使用するときに、他の使用者に影響を及ぼすおそれのあるとき。
7. 水道メーターの通過流量が許容量を超える場合で、増径で施工できないとき。
8. ボイラー等の使用装置を有するとき。
9. 有毒薬品を使用する施設等、逆流によって配水管の水を汚染するおそれがあるとき。
10. 受水槽を設置する場合は、「貯水槽水道設置届出書」を提出しなくてはならない。

[解説]

2. について；減・断水時にも給水持続を必要とする業種には、病院及び診療所等これに類する医療機関、学校（小、中、高、大等）、コインランドリー等がある。
9. について；有毒薬品を使用する施設には、クリーニング店、メッキ工場、印刷工場、薬品工場、理化学研究施設、生物科学研究検査施設、各種化学工場、写真現像業、畜産農業、金属製品・機械器具製造業、石油取扱、染色、食品加工業を行う施設等がある。
10. について；
  - (1) 受水槽を設置したときは有効容量に関わらず「貯水槽水道設置届出書」を上水道担当へ提出すること。
  - (2) 受水槽の有効容量が 10m<sup>3</sup> を超える場合は、上記に併せて宮代町簡易専用水道管理指導要綱第2条の規定による「簡易専用水道設置届」を宮代町町民生活課環境推進担当へ提出すること。

図 2-3-2 受水槽式給水の場合



※ 受水槽式給水の場合は共用栓（給水栓）を設置することが望ましい。

## 3・5 直結・受水槽併用式給水

直結・受水槽併用式給水は、建物の種類や使用目的に応じて、直圧式及び受水槽方式との併用で給水することができる。この場合、直圧式は2階までとする。

## 3・6 配管及び水道メーター

## 1. 給水管の主管口径

給水管の主管口径は、水理計算により決定すること。なお、最小主管口径は次によるものとする。

## (1) 一戸建専用住宅（二世帯住宅含む）及び店舗併用住宅

原則として、口径 20 mm以上とすること。

なお、3階末端給水装置手前までの配管は口径 20 mmとする。

また、3階建て専用住宅の分岐引込口径は 25 mm以上とすること。

## (2) 3階建て共同住宅並びに店舗併用集合住宅・事務所

原則として、分岐引込口径 50 mm以上とすること。

なお、3階については、口径 20 mm以上とする。

## 2. 水道メーターの口径

## (1) 一戸建専用住宅及び店舗併用住宅

設置する水栓数を考慮する。

## (2) 3階建て共同住宅並びに店舗併用集合住宅・事務所

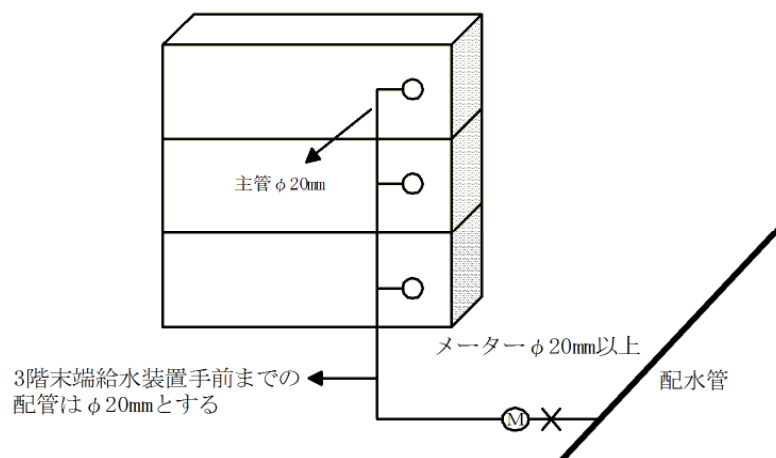
3階部へ給水するメーター口径は 20 mm以上とする。

## [解説]

1. について；主管とは、次の図によるものとする。

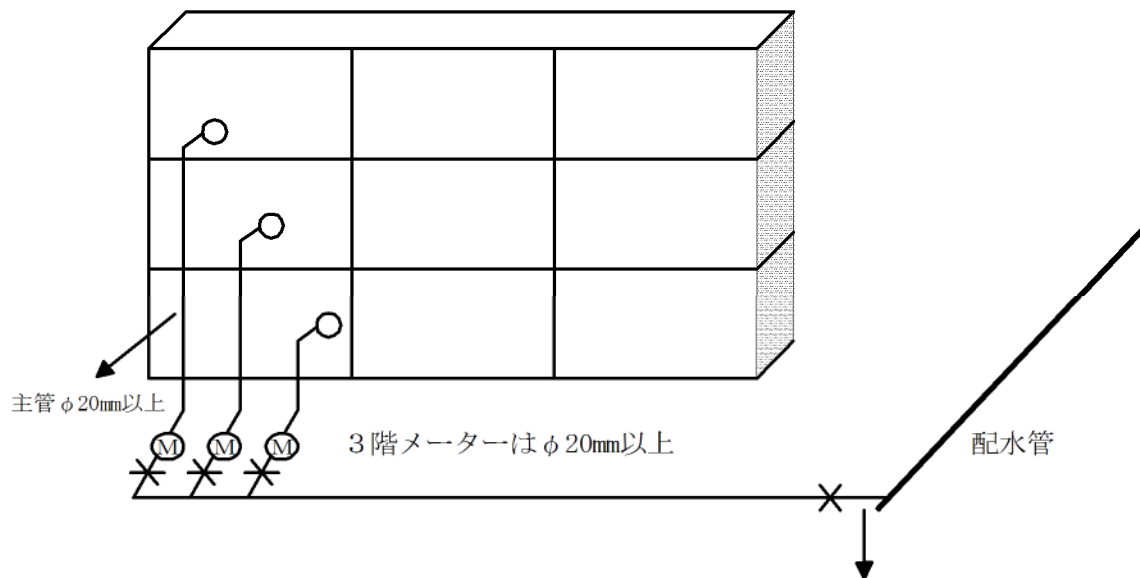
(1) 一戸建て専用住宅（二世帯住宅含む）・店舗併用住宅は、3階までを 20 mmとする。

図2-3-3 一戸建専用住宅及び店舗併用住宅の最小主管口径



(2) 共同住宅・店舗併用共同住宅は末端までの埋設配管をいい、3階への口径は20mm以上とする。

図2-3-4 3階建て共同住宅並びに店舗併用集合住宅・事務所の最小主管口径





## 3・7 給水主管（配水管）の口径

## 1. 給水主管（配水管）口径

開発行為等で、給配水装置工事を施工する場合、既存配水管の水圧で計画使用水量を供給できる大きさにすること。給水主管（配水管）より分岐できる給水装置の数から給配水管の口径を求めるには管口径均等表を参考としてよい。

## [解説]

1. について；管均等表は、管長、水圧及び摩擦係数が同一で計算したものである。次式又は管均等表より算出してもよい。しかしこれは分岐の一応の目安であり、実際の設計に当たっては配水管の距離、地盤高、動水圧等を考慮し、口径を決定すること。

$$N = \left( \frac{D}{d} \right)^{\frac{5}{2}} \qquad D = (N \cdot d^{2.5})^{\frac{1}{2.5}}$$

N：小管の数（給水管）

D：給水主管の径（配水管）

d：小管の径（給水管）

管口径均等表

小管(mm) \ 主管(mm)	20	25	30	40	50	75	100	150	200
20mm	1	—	—	—	—	—	—	—	—
25mm	1	1	—	—	—	—	—	—	—
30mm	2	1	1	—	—	—	—	—	—
40mm	5	3	2	1	—	—	—	—	—
50mm	9	5	3	1	1	—	—	—	—
75mm	27	15	9	4	2	1	—	—	—
100mm	55	32	20	9	5	2	1	—	—
150mm	154	88	55	27	15	5	2	1	—
200mm	316	181	114	55	32	11	5	2	1

例) 75 mmの給水主管から 20 mmの給水取り出し小管は、27 箇所以下とする。

## § 4 設計水量の算出

## 4・1 業態別使用水量の決定

1. 業態別使用水量は、申込者の業態の規模、立地条件等によって差があるので、申込者の申込み水量を参考にして、同じ業態の実績使用水量を考慮して算出すること。
2. 前項で算出できない場合は、次の方法を標準として算出すること。
  - (1) 用途別使用水量に同時使用率を求め、それに水栓数を乗じて求める方法。
  - (2) 建物種類別に求める方法。
  - (3) 冷却用等の使用水量の多いものは、別途算出すること。

[解説]

2. (1) について；用途別使用水量に同時使用率を求め、それに水栓数を乗じて求める方法。
- (2) 各種建物の水使用量は、実態に関するデータ（文献）を基に作成。

## (1) 用途別使用水量

表 2-4-1 種類別吐水量と対応する給水用具の口径

用途	使用水量 (ℓ/min)	対応する給水用具 の口径(mm)	備考
台所流し	12~40	13~20	{ 1回(4~6秒) の吐水量 2~3ℓ  { 1回(8~12秒) の吐水量 13.5~16.5ℓ
洗濯流し	12~40	13~20	
洗面器	8~15	13	
浴槽(和式)	20~40	13~20	
浴槽(洋式)	30~60	20~25	
シャワー	8~15	13	
小便器(洗浄水槽)	12~20	13	
小便器(洗浄弁)	15~30	13	
大便器(洗浄水槽)	12~20	13	
大便器(洗浄弁)	70~130	25	
手洗器	5~10	13	
消火栓(小型)	130~260	40~50	
散水	15~40	13~20	
洗車	35~65	20~25	

[出典：水道施設設計指針 2012]

## (2) 同時使用率及び同時使用戸数

## ①同時使用率

一戸の給水栓が、全部同時に使用されることは少ないので、同時に使用する割合をいう。この同時使用率を考慮した水栓数は下記による。

ア. 一般家庭は、次の表を標準とする。

表 2-4-2 同時使用率を考慮した末端給水用具数

総給水用具数(個)	同時使用率を考慮した給水用具数(個)
1	1
2 ~ 4	2
5 ~ 10	3
11~15	4
16~20	5
21~30	6

[出典：水道施設設計指針 2012]

イ. 一般家庭以外の、給水用具の総数と同時使用する給水用具の数との標準的な関係は、以下の通り

表 2-4-3 末端給水用具数と同時使用水量比

総給水用具数	1	2	3	4	5	6	7
使用水量比	1	1.4	1.7	2.0	2.2	2.4	2.6
総給水用具数	8	9	10	15	20	30	
使用水量比	2.8	2.9	3.0	3.5	4.0	5.0	

[出典：水道施設設計指針 2012]

ウ. 旅館、工場、学校などの洗面所、水洗便所などにより同時使用率の極めて高い場合には、手洗器、小便器、大便器等、その用途ごとに同時使用率を考慮した給水用具数を適用して合算する。

②同時使用戸数率

1本の給水管で一般住宅2戸以上に給水する場合、同時に使用する割合をいう。全戸数に、表2-4-4の同時使用戸数率を乗じて同時使用戸数を算出する。

表2-4-4 給水戸数と同時使用戸数率

戸数	1~3	4~10	11~20	21~30	31~40	41~60	61~80	81~100
同時使用戸数率(%)	100	90	80	70	65	60	55	50

[出典：水道施設設計指針2012]

③集合住宅等における同時使用水量の算定方法

ア. 各戸の使用水量と給水戸数の同時使用率による方法

1戸の使用水量については、表2-4-2、表2-4-3を使用した方法で求め、全体の同時使用戸数については、使用戸数の同時使用率（表2-4-4）により同時使用戸数を定め、同時使用水量を決定する方法である。

イ. 戸数から同時使用水量を予測する算定式を用いる方法

10戸未満  $Q=42N^{0.33}$

10戸以上600戸未満  $Q=19N^{0.67}$

Q：同時使用水量（ℓ/min）

N：戸数（戸）

ウ. 住居人数から同時使用水量を予測する算定式を用いる方法

1~30（人）  $Q=26P^{0.36}$

31~200（人）  $Q=13P^{0.56}$

P：人数（人）

表2-4-5 建物種類別単位給水量・使用時間・人員表

建物種類	単位給水量 (1日当たり)	使用時間 [h/日]	注 記	有効面積当たり の人員など	備 考
戸建て住宅 集合住宅 独身寮	200~400 ℓ/人 200~350 ℓ/人 400~600 ℓ/人	10 15 10	居住者1人当たり 居住者1人当たり 居住者1人当たり	0.16 人/m <sup>2</sup> 0.16 人/m <sup>2</sup>	
官公庁・事務所	60~100 ℓ/人	9	在勤者1人当たり	0.2 人/m <sup>2</sup>	男子500ℓ/人。女子1000ℓ/人 社員食堂・テナントなどは 別途加算
工 場	60~100 ℓ/人	操業 時間 +1	在勤者1人当たり	座作業0.3 人/m <sup>2</sup> 立作業0.1 人/m <sup>2</sup>	男子500ℓ/人。女子1000ℓ/人 社員食堂・シャワーなどは 別途加算
総合病院	1500~3500 ℓ/床 30~60 ℓ/m <sup>2</sup>	16	延べ面積1 m <sup>2</sup> 当たり		設備内容などにより詳細に 検討する
老人福祉施設	300 ℓ/人  250 ℓ/人	10	入所者  従業員		デイサービス1000ℓ/人程度 従業員150~2000ℓ/人 栄養士2000ℓ/人 調理師1650ℓ/人 寮母(介護人)2500ℓ/人 管理人: 通い1000ℓ/人 常駐2500ℓ/人
ホテル全体 ホテル客室部	500~6000 ℓ/床 350~450 ℓ/床	12 12			同上 客室部のみ
保 養 所	500~800 ℓ/人	10			
喫 茶 店	20~35 ℓ/客 55~130 ℓ/店舗m <sup>2</sup>	10		店舗面積には ちゅう房面積を 含む	ちゅう房で使用される水量 のみ 便所洗浄水などは別途加算 同上
飲 食 店	55~130 ℓ/客 110~530 ℓ/店舗m <sup>2</sup>	10		同上	定性的には、軽食・そば・ 和食・洋食・中華の順に多 い
社 員 食 堂	25~50 ℓ/食 80~140 ℓ/食堂m <sup>2</sup>	10		同上	同上
給食センター	20~30 ℓ/食	10			同上
デパート・スーパー マーケット	15~30 ℓ/m <sup>2</sup>	10	延べ面積1 m <sup>2</sup> 当たり		従業員分・空調用水を含む
小・中・ 普通高等学校	70~100 ℓ/人	9	(生徒+職員)1人当たり		教師・従業員分を含む。プ ール用水(40~100 ℓ/人)は 別途加算
大学講義棟	2~4 ℓ/m <sup>2</sup>	9	延べ面積1 m <sup>2</sup> 当たり		実験・研究用水を含む
劇場・映画館	25~40 ℓ/m <sup>2</sup> 0.2~0.3 ℓ/人	14	延べ面積1 m <sup>2</sup> 当たり 入場者1人当たり		従業員分・空調用水を含む
ターミナル駅	10 ℓ/1000人	16	乗降客1000人当たり		列車給水・洗車用水は別途 加算
普 通 駅	3 ℓ/1000人	16	乗降客1000人当たり		従業員分・多少のテナント 分を含む
寺院・教会	10 ℓ/人	2	参会者1人当たり		常住者・常勤者分は別途加 算
図 書 館	25 ℓ/人	6	閲覧者1人当たり	0.4 人/m <sup>2</sup>	常勤者分は別途加算

〔出典：空気調和・衛生工学便覧第14版〕

注1) 単位水量は設計対象給水量であり、年間1日平均給水量ではない。

- 2) 備考欄に特記のない限り、空調用水、冷凍機冷却水、実験研究用水、プロセス用水、プール・サウナ用水などは別途加算する。
- 3) 数多くの文献を参考にして表作成者の判断により作成。
- 4) 老人福祉施設は他事業体を参考に作成。

2. (3) について；冷却水の使用水量

室内冷房、製品冷凍機用冷却水を循環利用する場合、冷却塔（クーリングタワー）から蒸発飛散することによる補給水量は、下記が望ましい。

表 2-4-6 冷却塔 1 冷凍トン (R.T) 当たりの冷却水量

循環水量	130/分
補給水量	130/分 × 2% = 0.260/分

〔計算例〕

100R.T の冷却塔を設置し、1 日 10 時間使用の場合の補給水量を求める。  
補給水量は、循環水量の 2% とする。

$$100R.T \times 0.260/分 \times 60 分 \times 10 時/日 = 15.6m^3/日$$

1 冷凍トンとは、0°C の水 1 トンを一昼夜（24 時間）に 0°C の氷にする冷凍能力である。

$$(1R.T = 1.000kg \times 79.68kcal/kg \cdot 24hrs = 3,320kcal/hr)$$

4・2 プールの使用水量

1. 一日最大使用量 50m<sup>3</sup> 以上の場合は、受水槽式給水とすること。

2. 一日最大使用量の算出方法

(1) 循環式の場合

$$Q = 0.24V \quad (\text{補充水+用水+雑用水含む})$$

(2) 温水循環式の場合

$$Q = 0.20V \quad (\text{補充水+用水+雑用水含む})$$

Q：一日最大使用量

V：プール容量

(注) 1. 補充水とは、プールのオーバーフロー水、ろ過器の洗浄排水をいう。

2. 用水とは、シャワー等をいう。

3. 雑用水とは、目洗い、トイレ等をいう。

(3) 入替式の場合

入替日数などについて、実態調査のうえ決定すること。

4・3 受水槽の有効容量

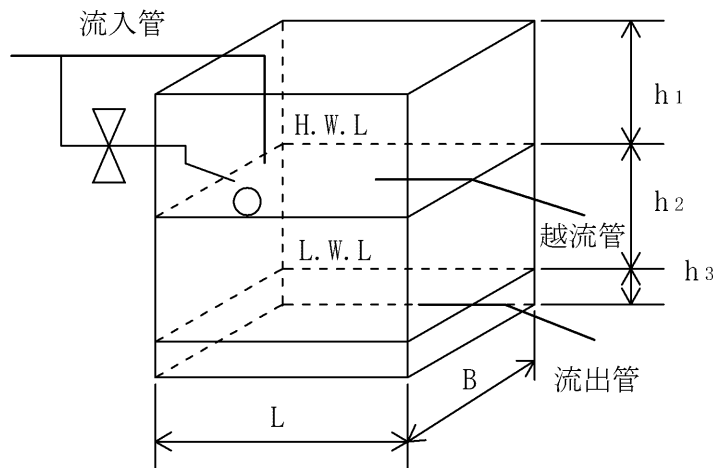
1. 受水槽の有効容量は、一日最大使用量の 4/10～6/10 を基準とし、使用形態等を考慮し決定すること。また、受水槽と高置水槽の有効容量を合わせた容量とする。  
 ただし、配水管等の水圧に著しく影響を及ぼすおそれのある場合は、町長に事前相談すること。
2. 高置タンクの有効容量は、一日最大使用量の 1/10～1.5/10 程度を標準とすること。

[解説]

1. について；一般家庭においては 5/10 を標準とし、工場等においては、水の必要性及び使用時間等を考慮し、断水時等にも支障がないよう有効容量の算出を行うこと。  
 有効容量とは、高水位と低水位の間である。高水位とは、受水槽上端から 0.3m 以上かつオーバーフロー管より下側であり、低水位とは、受水槽下端から 0.15m 以上かつ流出管の上端以上である。
- 注1. 季節により使用水量に変動が大きい施設（リゾートマンション、学校等）で、管理人用のみの給水となる場合は、水質保全のため、受水槽を 2 槽式に区分する等の構造にすることが望ましい。

1. 及び2. について；受水槽、高置水槽の有効容量の説明

図2-4-1 受水槽・高置水槽の有効容量



有効容量 =  $L \times B \times h_2$

## § 5 給水管の口径決定

給水管は、配水管等の年間最小動水圧で計画使用水量を十分に供給できる口径とし、かつ、著しく過大でないものとする。また、損失水頭、管口径、水道メーター口径等は、計画条件に基づき水理計算を行い決定すること。なお、水道メーター口径は、計画使用水量に基づき、水道メーターの使用流量基準によること。

### [解説]

1. 年間最小動水圧とは、配水管等付近の消火栓または給水装置で水圧を計測し、分岐位置の水圧を予想した最小のものをいう。
2. 損失水頭とは、管渠に水が流れるときに、管内面の凹凸と流体との摩擦や、流入・流出及び、管の断面の急<sup>きゅうかく</sup>拡<sup>ぜんかく</sup>・漸<sup>きゅうしゆく</sup>拡<sup>ぜんしゆく</sup>、複<sup>きゅうしゆく</sup>数<sup>ぜんしゆく</sup>管の分岐・合流、水道メーター、給水用具類などにより失われるエネルギーを水頭で表したものをいう。



## 5・1 口径決定の基準

給水管の口径は、給水用具の標高差と計画使用水量に対する総損失水頭及び余裕水頭を加えたものが、給水管を取出す配水管の年間最小動水圧の水頭以下となるよう計算によって定めること。

## [解説]

口径決定に必要な水理学

1. 最小動水圧は、給水本管の末端において 0.15MPa（水頭 15m）、また給水栓において 0.05MPa（水頭 5m）を確保すること。

2. 水の単位重量

給水装置工事の水理計算における水の単位体積重量は、次の数値を用いること。

$$1 \text{ cm}^3 = 1 \text{ g} \cdots \cdots 1 \text{ g} / \text{cm}^3$$

$$1000 \text{ cm}^3 = 1 \text{ l} = 1 \text{ kg} \cdots \cdots 1 \text{ kg} / \text{l}$$

$$1 \text{ m}^3 = 1000 \text{ l} = 1 \text{ t} \cdots \cdots 1000 \text{ kg} / \text{m}^3 \quad (1 \text{ t} / \text{mm}^3)$$

3. 水圧

単位体積の平面に対して、垂直に圧縮する方向に働く力を圧力といい、これが水であれば水圧という。

静止した水中に働いている圧力を静水圧といい、水中の任意の点の圧力は、その点の水深と水の単位重量の積であり、次の式で表される。

$$P = W \cdot H_A$$

$$\therefore H_A = P / W$$

P：圧力 (MPa)

W：水の単位重量 (1000kgf/m<sup>3</sup>)

H：水深 (水頭)

[例] 水面下 10m における圧力

$$P = W \cdot H_A$$

$$= 1,000 \text{ kgf/m}^3 \times 10 \text{ m} = 10,000 \text{ kgf/m}^2 = 1.0 \text{ kgf/cm}^2 = 0.098 \text{ MPa}$$

$$(1 \text{ m}^2 = 10,000 \text{ cm}^2 \text{ である。ゆえに } 10,000 \text{ kgf/m}^2 = \frac{10,000 \text{ kgf}}{10,000 \text{ cm}^2} = 1.0 \text{ kgf/cm}^2)$$

この場合  $H_A$  は、水圧  $P$  を生ずるに必要な水の深さ（水柱の高さ）を表し、これを水頭と呼んでいる。

水頭と水圧は異なるが、長さの単位 (m) で水圧 (kgf/cm<sup>2</sup>) が表現できるので、水道においてはよく用いられ、1.0kgf/cm<sup>2</sup> の水圧は 10m の水頭があるということである。

4. 管水路

管の中を水が充満して流れ、管の内壁全部に水圧を及ぼす水路を水理学上で管水路といい、水道は一般に管水路として計算する。

(1) 流れの連続性

図2-5-1に示す管水路において、点 a における断面 A 流れる流量 ( $Q_a$ )、点 b における断面 B 流れる流量 ( $Q_b$ ) は等しく、それぞれの点を水が通過する速度  $v$  は、断面積に反比例する。

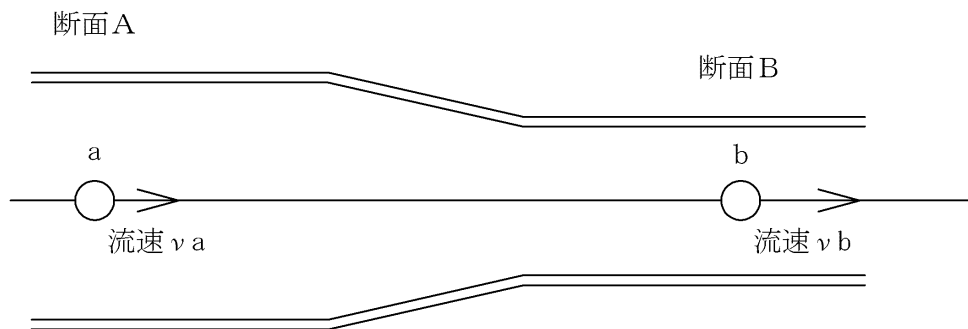
これを公式化すると、

$$Q = Q_a = Q_b \quad \square \text{ --- 一定}$$

$$A \times v_a = B \times v_b$$

と表すことができる。この式を連続の式という。

図 2-5-1 連続の式概念図



(2) ベルヌーイの定理

非圧縮性で粘性のない流体（理想流体という）の運動にエネルギー不滅の法則をあてはめた理論式で図2-5-2において

$$\frac{v^2}{2g} + \frac{P}{\omega} + Z = H_A = \text{一定}$$

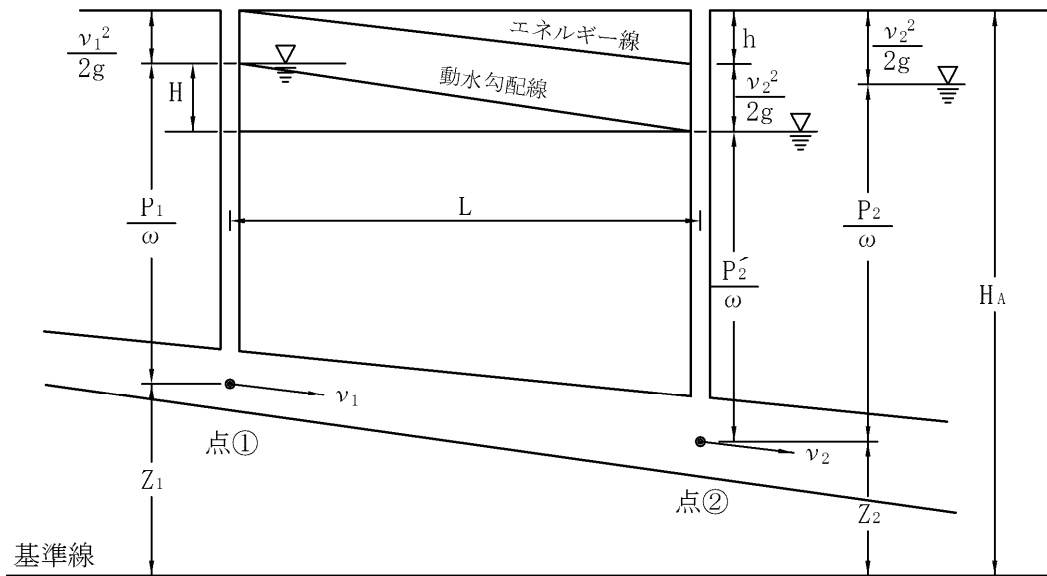
ここに  $\frac{v^2}{2g}$  を速度水頭

$\frac{P}{\omega}$  を圧力水頭

$Z$  を位置水頭

といい、いずれも長さの単位で表す。

図2-5-2 動水勾配線図



実際の管水路では、水は理想流体でなく、若干の粘性を持っているため、水路の内壁との摩擦その他により、点①から点②に至る間に  $\frac{P_2}{\omega}$  の一部で  $h$  だけエネルギーを失う。したがって点②におけるベルヌーイの定理は  $\frac{v_2^2}{2g} + \frac{P_2}{\omega} + Z_2 = H_A$  となる。この  $h$  を損失水頭という。

また、 $Z_1 + \frac{P_1}{\omega}$  と  $Z_2 + \frac{P_2}{\omega}$  の2点間を結んだ線を動水勾配線、そしてそれが水平となす傾きを動水勾配という。動水勾配は  $I$  で表し  $I = \frac{H}{L}$  となるが、水理計算上ではこの値が小さすぎるため千分率(‰)に補正して取り扱うことが多い。

したがって上の式は、 $I = \frac{H}{L} \times 1,000$  (‰) として利用される。

### (3) 損失水頭

損失水頭を生ずる原因には、次のようなものがある。

- ①管の内壁と水の摩擦による損失
- ②管の流入部で生ずる損失
- ③管の曲がり部分で生ずる損失
- ④バルブ等の障害物によって生ずる損失
- ⑤管の口径の変化によって生ずる損失
- ⑥管の流出口によって生ずる損失

損失水頭の発生は、主に水の粘性にかかわっており、そのうち②から⑥については、それぞれの箇所で水流が乱れるために生ずるものである。これらの損失は、ベルヌーイの定理の説明にあるとおり、損失水頭  $H$  は、速度水頭である。

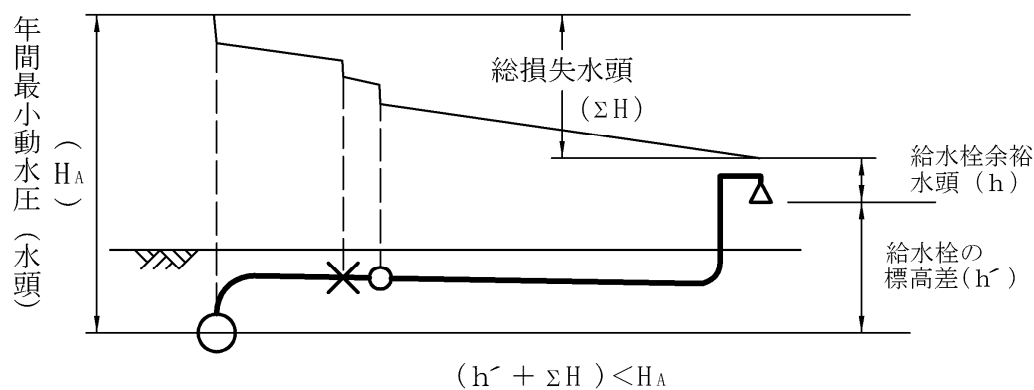
$\frac{v^2}{2g}$  にある係数を乗じた値となる。

$$H = f \cdot \frac{v^2}{2g}$$

この式で  $f$  を損失係数といい、個々の場合ごとに実験的に求められている。損失水頭のうち最も大きいものは、摩擦損失水頭であり、その他の損失は個々に計算しないで摩擦損失に相当する値に換えておく方が簡便である。通常の管水路の計算式ではこれによることが多い。なお、置き換える場合に、水頭で置き換えるより、直管の長さに置き換えた方が便利である。これを直管換算長という。

## 5. 動水勾配線図

図 2-5-3 動水勾配線図



[出典：水道施設設計指針 2012]

- (1) 年間最小動水圧 (水頭)  
年間最小動水圧とは、取水する配水管等付近の消火栓または給水装置で水圧を計測し、分岐位置の水圧を予想した最小のものをいう。
- (2) 給水栓の標高差  
給水栓の標高差とは、取水する配水管の管中心の標高と給水栓の標高の差をいう。
- (3) 給水栓余裕水頭  
給水栓余裕水頭とは、給水栓の使用に伴い水道水が給水栓を通過する、そのときの水頭 (圧力) をいう。
- (4) 総損失水頭  
総損失水頭とは、水道水が管内部を流れた場合に、管の内壁と流水との間の摩擦による損失水頭と、水道メーターや栓類による損失水頭の和をいう。

5・2 口径の決定方法

1. 口径 50 mm以下の計算に当たっては、ウエストン公式を使用すること。

$$H = \left( 0.0126 + \frac{0.01739 - 0.1087 \cdot D}{\sqrt{V}} \right) \frac{L}{D} \cdot \frac{V^2}{2g}$$

$$Q = \frac{\pi}{4} \cdot D^2 \cdot V$$

ここに H：摩擦損失水頭 (m)  
 D：管内径 (m)  
 L：管の長さ (m)  
 V：流速 (m/sec)  
 g：重力の加速度 (9.8m/sec<sup>2</sup>)  
 Q：流量 (m<sup>3</sup>/sec)

- (1) 上限流速は、2.0 (m/sec) 以下とすること。
- (2) 管の長さ (L) は、管延長と器具類損失水頭の直管換算長を加算した全延長に、10%の余裕を見込んで計算すること。

2. 器具類損失水頭の直管換算長

表 2-5-1 は水栓及び水道メーター類の損失水頭が、同口径の直管における損失水頭の何メートル分に相当するかを換算したものである。

表 2-5-1 器具類損失水頭の直管換算長 [参考表] (単位：m)

種別 口径(mm)	90° エルボ	チース	サドル 分水栓	仕切弁	メーター	ボール型 止水栓	スルース バルブ	逆止弁	割T 字管	減圧 式逆 流防 止器
13	0.60	0.50	2.10	2.00	3.30	0.12	0.60	3.30		
20	0.70	0.50	3.10	5.00	6.50	0.15	0.12	4.90		10.50
25	0.90	1.00	7.30	5.10	21.10	0.18	0.40	5.70		6.50
30	1.20	1.00	3.20	0.80	14.30	0.24	0.70	8.50		7.20
40	1.50	1.00	4.70	2.80	26.00	0.30	1.40	9.50		7.20
50	2.10	1.00	6.30	1.60	12.60	0.39	0.39	11.70	6.00	6.50
75	1.50	1.50		1.00	18.60				1.00	
100	2.00	2.00		1.00					1.00	
150	3.00	3.00		1.00					1.00	

3. 給水管の断面積

(1) 呼び径基準 (流速計算)

表 2-5-2 呼び径による断面積

配管径	13	20	25	30	40	50	75	100	150	200	250	300
断面積 (m <sup>2</sup> )	0.00013	0.00031	0.00049	0.00071	0.00126	0.00196	0.00442	0.00785	0.01767	0.03142	0.04909	0.07069

(2) 実内径基準 (損失水頭計算)

表 2-5-3 実内径による断面積

配管径	13	20	25	30	40	50	75	100	150	200	250	300
実内径 (m)	0.01428	0.02022	0.02658	0.03160	0.04030	0.04620	0.07000	0.09500	0.14600	0.19700	0.24860	0.29580
断面積 (m <sup>2</sup> )	0.00016	0.00032	0.00055	0.00078	0.00128	0.00168	0.00385	0.00709	0.01674	0.03048	0.04854	0.06872

4. 実際の計算式 (口径 50 mm以下)

$$\Sigma \{ (L_1 + L_2) \times 1.1 \times I \} + H_1 + H_2 \leq H_A$$

- ここに
- L<sub>1</sub>: 管延長
  - L<sub>2</sub>: 器具類損失水頭の直管換算長
  - I : 必要な水量の m 当りの動水勾配
  - H<sub>1</sub>: 標高差
  - H<sub>2</sub>: 給水栓余裕水頭 (5.0m)
  - H<sub>A</sub>: 分岐点の年間最小動水圧 (水頭)
  - L<sub>1</sub>: (L<sub>1</sub> + L<sub>2</sub>) × 1.1

- (注) 1. 計算式において、給水栓余裕水頭を 5.0m と定める。  
 2. 計算式において、L は管延長と器具損失水頭の直管換算長を加えた全延長に 10%の余裕を見込むこと。

5. 口径 75 mm以上の計算に当たっては、ヘーゼン・ウィリアムス公式を使用すること。  
ヘーゼン・ウィリアムス公式

$$V = 0.84935 \cdot C \cdot R^{0.63} \cdot I^{0.54}$$

変形すると、

$$V = 0.35464 \cdot C \cdot D^{0.63} \cdot I^{0.54}$$

- ここに V : 平均流速 (m/sec)  
I : m 当たりの動水勾配 (H/L)  
H : 長さ L (m) に対する摩擦損失水頭 (m)  
D : 管内径 (m)  
R : 径深 (m)  
C : 流速係数 (C=110 を使用すること。)

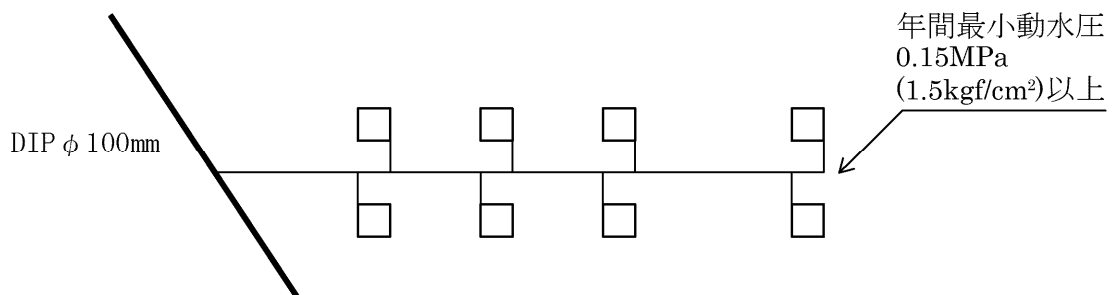
- (1) 上限流速は、下表とすること。

表 2-5-4 上限流速と上限流量

口径 (mm)	上限流速 (m/sec)	上限流量 (m <sup>3</sup> /hr)
75	1.5	24
100	1.0	28
150	1.0	64
200	1.2	136
300	1.2	305
400	1.4	633

6. 給水栓余裕水頭は、5.0m 以上であること。  
7. 主管 (分岐可能な管) の末端において、年間最小動水圧は原則として 0.15MPa (1.5kgf/cm<sup>2</sup>, 水頭 15.0m) 以上とすること。

図 2-5-4 主管の年間最小動水圧の一例



[解説]

1. ウェストン公式による流量図の見方

ウェストン公式の計算に当たっては、ウェストン公式の流量図を用いて計算すると実用的である。その流量図の見方は、下記のとおりである。

(1) 動水勾配を求める場合

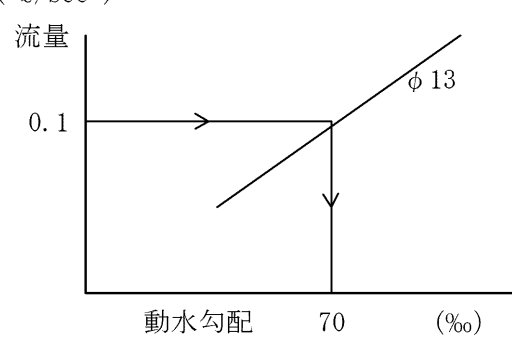
口径 13 mm の場合、流量を 0.1ℓ/sec 出す時の動水勾配は右図のように流量 (縦軸) 0.1 から矢印のように進み、口径 13 mm の線と交わった所から真下に進み動水勾配 (横軸) と交わった点 が求める動水勾配 70‰ である。

(注) 70‰ とは、延長 1,000m 行って 水頭が 70m 下がる割合で

$$I = \frac{70}{1,000} \times 1,000 = 70\text{‰} \text{ (パーミル)}$$

(注) 主に損失水頭、水圧を求める時に使用する。

図 2-5-5 動水勾配



(2) 流量を求める場合

動水勾配が 0.07 すなわち 70‰ のとき口径が 13 mm なら右図のように動水勾配 (横軸) の 70 の所から矢印のように真上に進み口径 13 mm の線と交わった所から横へ矢印のように進み流量 (縦軸) と交わった点 が求める流量でありこの場合 0.1ℓ/sec である。

(注) 主に流量を求める時に使用する。

図 2-5-6 流量

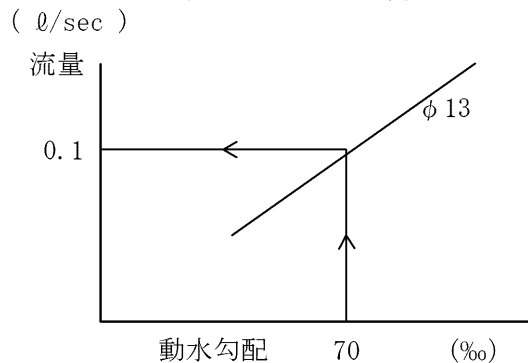
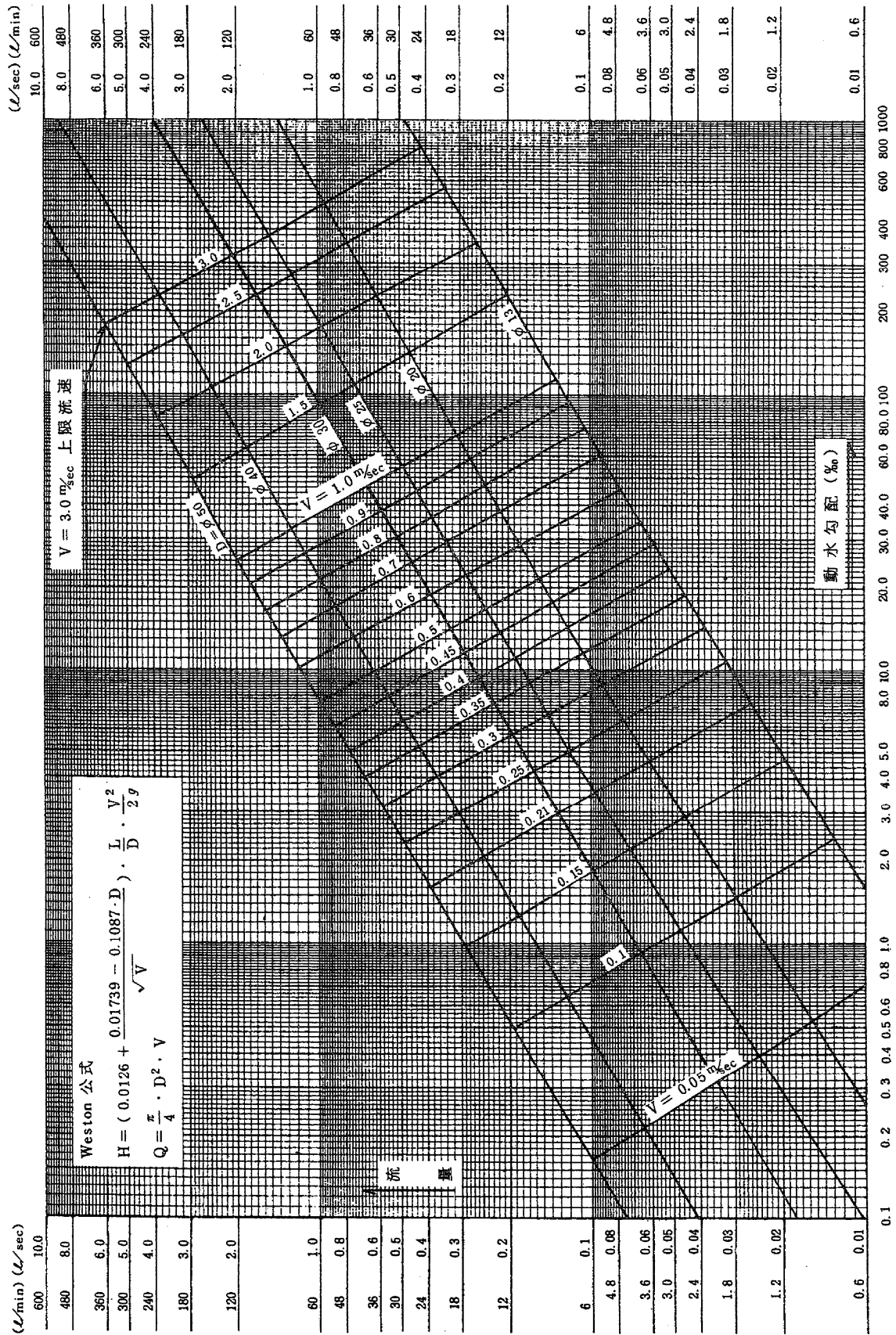




図2-5-7 ウェストン公式による流量図

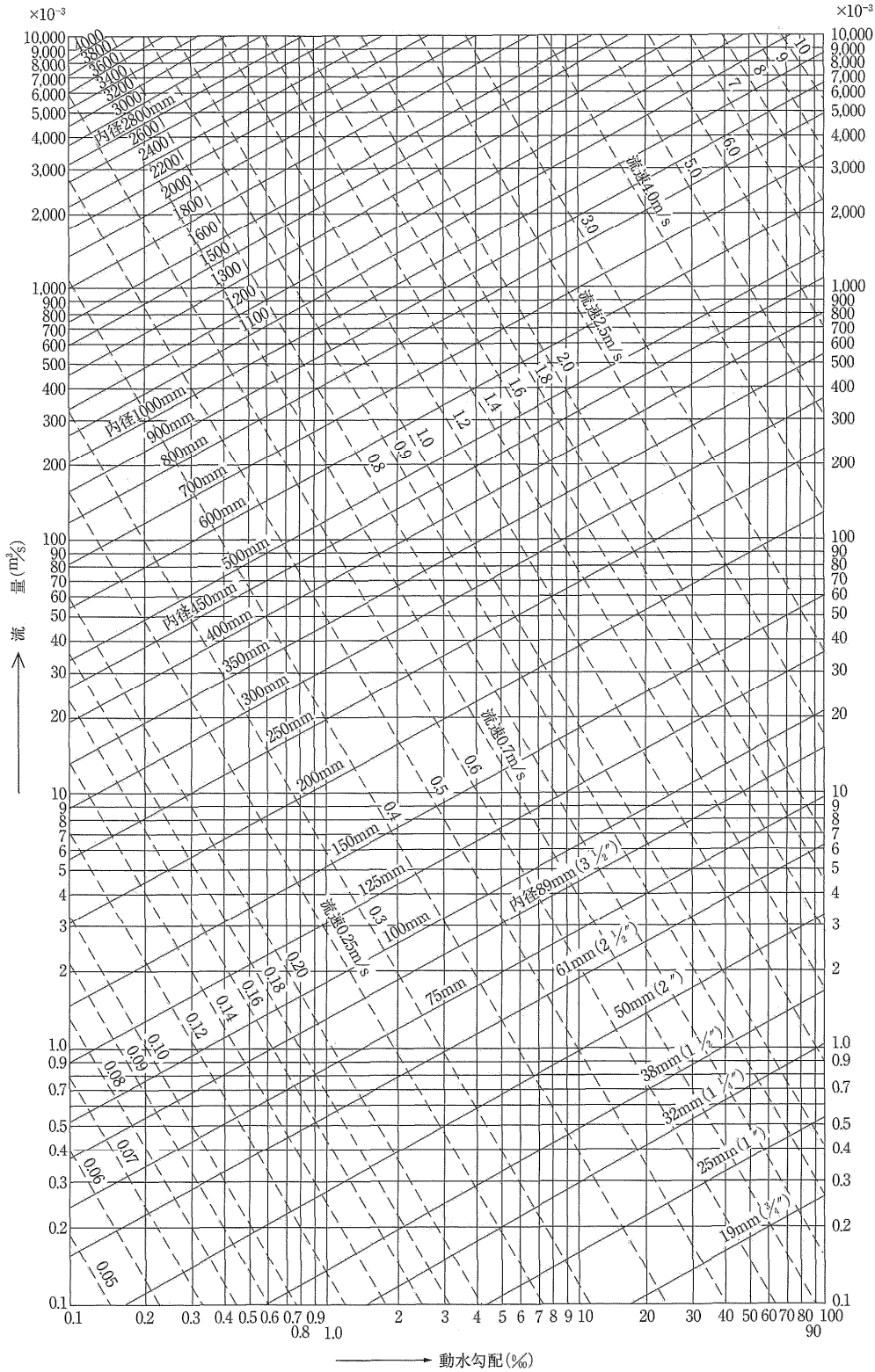


[出典：水道施設設計指針 2012]

2. ヘーゼン・ウィリアムス公式図表

ヘーゼン・ウィリアムス公式による計算の簡易化のため、下記の公式図表がある。

図2-5-8 ヘーゼン・ウィリアムス公式図表 (C=110)



[出典：水道施設設計指針 2012]

3. 口径別取出戸数算定表

下記の計算条件で、口径別の取出戸数を算定しているので、使用に当たっては、十分注意すること。

計算条件

- (1) 分岐管分布状況は、主管（分岐可能な管）管末に集中しているものとした。
- (2) 使用した公式は、主管口径が 20 mm、25 mm、30 mm、40 mm、50 mm の場合にウエストン公式（上限流量 3.0m/sec）、主管口径が 75 mm の場合にヘーゼン・ウィリアムスの公式（上限流量 1.5m/sec、C=110）とした。
- (3) 同時使用戸数率は、表 2-4-4 の値とした。
- (4) 1 戸当たりの同時使用水量は、1 栓の使用水量を 0.2ℓ/sec とし、分岐口径 13 mm の場合、0.4ℓ/sec（同時使用 2 栓 0.2×2）、分岐口径 20 mm の場合、0.4ℓ/sec（同時使用 3 栓 0.2×3）、分岐口径 25 mm の場合、0.8ℓ/sec（同時使用 4 栓 0.2×4）、分岐口径 30 mm の場合、1.0ℓ/sec（同時使用 5 栓 0.2×5）とした。
- (5) 管長は、主管管長に器具類損失水頭の直管換算長（表 2-5-1 の値）を加え、さらに 10% の余裕を見込んだ。  
水理計算で、異なった口径を同一の口径に換算する場合は、（表 2-5-5）を用いる。

表 2-5-5 管径と直管延長との等値換算表（ウエストン公式）

分岐口径mm \ 主管口径mm	13	20	25	30	40	50
13	1					
20	7	1				
25	19	3	1			
30	43	6	2	1		
40	156	22	8	4	1	
50	431	62	23	10	3	1

例) 主管口径 20 mm から分岐口径 13mm の場合の換算長は 7 m。

- (6) 主管取出口と主管管末との標高差はないものとした。

表2-5-6 口径別取出戸数算定表 [参考表]

主管 (mm)	10			20			30			40			50			75			100			125			150			200			250			300		
	13	20	25	30	13	20	25	30	13	20	25	30	13	20	25	30	13	20	25	30	13	20	25	30	13	20	25	30	13	20	25	30				
20	分岐口径 (mm)																																			
	0.15(1.5)																																			
	0.20(2.0)																																			
	0.25(2.5)																																			
	0.30(3.0)																																			
25	0.35(3.5)																																			
	0.15(1.5)																																			
	0.20(2.0)																																			
	0.25(2.5)																																			
	0.30(3.0)																																			
30	0.35(3.5)																																			
	0.15(1.5)																																			
	0.20(2.0)																																			
	0.25(2.5)																																			
	0.30(3.0)																																			
40	0.35(3.5)																																			
	0.15(1.5)																																			
	0.20(2.0)																																			
	0.25(2.5)																																			
	0.30(3.0)																																			
50	0.35(3.5)																																			
	0.15(1.5)																																			
	0.20(2.0)																																			
	0.25(2.5)																																			
	0.30(3.0)																																			
75	0.35(3.5)																																			
	0.15(1.5)																																			
	0.20(2.0)																																			
	0.25(2.5)																																			
	0.30(3.0)																																			

(注) 口径別取出戸数算定表は下記の計算条件で、口径別の取出戸数を算定している。使用に当たっては、十分注意すること。なお、表の水圧は主管の取出し箇所における年間最小動水圧をいう。

計算条件

- (1) 分岐管分布状況は、主管(分岐可能な管)管末に集中しているものとした。
- (2) 口径50mm以下の場合にはワեսトン公式(上限流速3.0m/sec)により、口径75mm以上の管についてはヘーゼン・ウィリアムス公式(上限流速1.5m/sec、C=110)による。同時使用戸数率は、表2-4-4による。
- (3) 1戸当たりの同時使用水量は、1栓の使用水量を0.20l/secとし、分岐口径13mmの場合0.40l/sec、分岐口径20mmの場合0.60l/sec、分岐口径25mmの場合0.80l/sec、分岐口径30mmの場合1.00l/secとした。
- (4) 管長は、主管管長に用具類損失水頭の直管換算長(右記の値)を加え、さらに10%の余裕を見込んだ。主管取出口と主管管末との標高差は無いものとした。

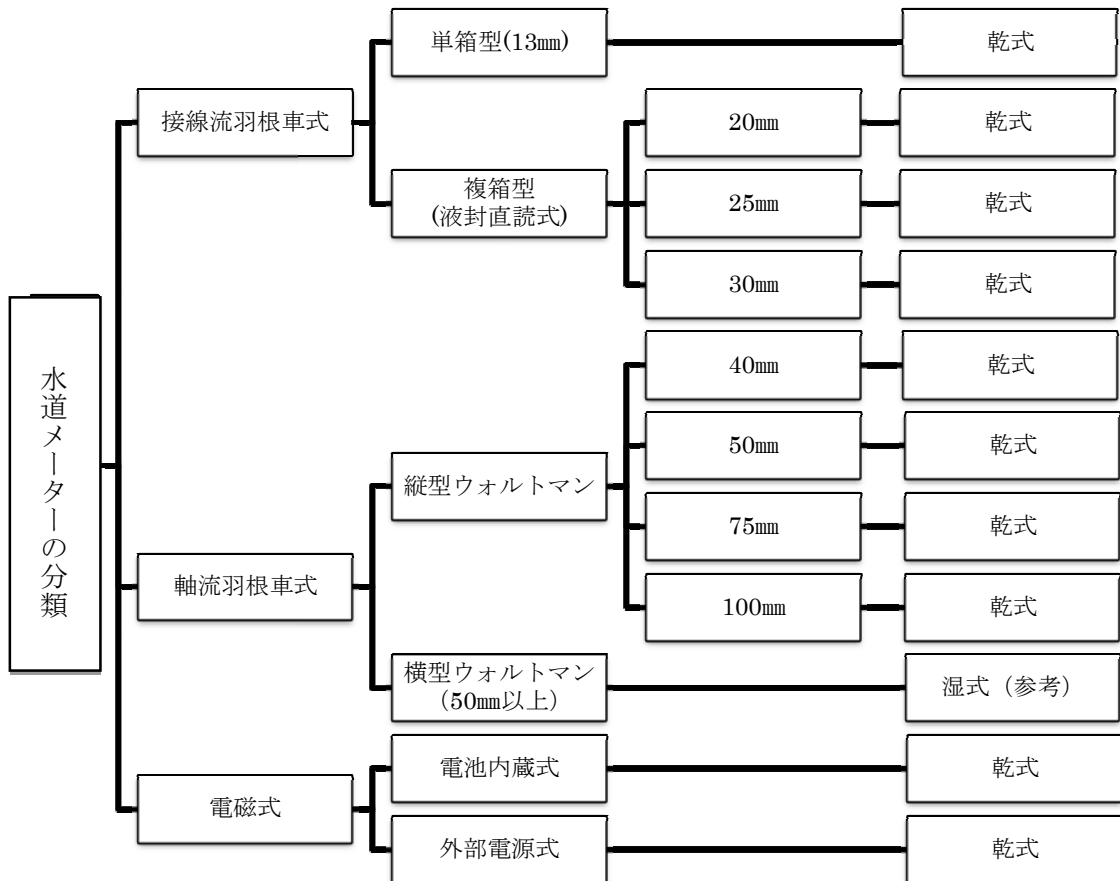
主管口径	直管換算延長
20	2
25	3
30	4
40	6
50	8

§ 6. 水道メーター

水道メーターとは、水道水の使用量を計量する機器をいい、町長が設置し使用者に貸与する。  
計量水量は、料金算定及び有収率等の水量管理の基礎となるものである。

[解説]

図2-6-1 水道メーター分類



50 mm～100 mmについては、たて型ウォルトマンの制限流量を超える場合によこ型ウォルトマンを使用すること。

電磁式水道メーターを使用する場合は町長と協議すること。

よこ型ウォルトマンの制限流量を超える場合には、タービンメーターの採用を検討すること。

### 6・1 公設水道メーターの設置基準

1. 給水装置を新設する場合は公設水道メーターを設置する。
2. 水道メーターは、水平設置し、量水器筐には、宮代町の町章マーク入り仕様品を使うこと。

[解説]

1. について；共同住宅等は戸数及び室数に応じた数の水道メーターを設置する。設置位置は、境界より1m～2mとする。
2. について；水道メーターを建物内に設置する場合は、町長と協議すること。

### 6・2 私設水道メーターの設置基準

1. 私設水道メーターを設置する場合は、町長と協議すること。
2. 私設水道メーターは、公設水道メーターとの区別がつくような場所に水平設置し、量水器筐を使用する場合は、宮代町の町章マーク入り仕様品は使わないこと。
3. 私設水道メーターの口径は、公設水道メーターの口径以下とし、公設水道メーターの下流側に設置すること。
4. その他、計量法を遵守すること。

[解説]

2. について；公設水道メーターと私設水道メーターの混同防止。

## 6・3 水道メーター口径の選定

水道メーターの口径は、時間最大使用水量または一日最大使用水量から決定する。

## 1. 一般家庭（直結式給水）

一般家庭における水道メーターの口径は、水栓数により下表から選定する。

表2-6-1 水栓数と水道メーターの口径（標準）

水 栓 数	水道メーター口径
1 ～ 6	13 mm
7 ～13	20 mm
14～20	25 mm

（条件：同時開栓数2栓）

2. 夜間多量に使用する場合は、別途協議のこと。

3. 会社、工場等における直結式の時間最大使用水量は、原則として次の式によること。

$$\text{時間最大使用水量} = \frac{\text{一日最大使用水量}}{\text{営業(操業)時間}} \times 1.5$$

表2-6-2 水道メーター使用流量基準（JIS規格）

R 値（ $Q_3/Q_1$ ）=100

形 式 呼び口径 (mm)	適正使用 流量範囲 (m <sup>3</sup> /h) ※暫定値	一時的使用の許容流量 (m <sup>3</sup> /h)		定格最大 流量 (m <sup>3</sup> /h) Q <sub>3</sub>	1日当たりの使用水量 (m <sup>3</sup> /d)		月間 使用水量 (m <sup>3</sup> /月)
		1時間/日 以内使用の 場合	瞬時的使用の 場合		1日使用時間の 合計が10時間 のとき	1日24時間 使用の時	
接線流羽根車（ねじ式）							
13	0.1～1.0	1.5	1.5～2.5	2.5	7.0	12.0	100
20	0.2～1.6	2.5	3.0～4.0	4.0	12.0	20.0	170
25	0.23～2.5	4.0	4.0～6.3	6.3	18.0	30.0	260
30	0.4～4.0	6.0	6.0～10.0	10.0	30.0	50.0	420
40A	0.5～4.0	6.0	7.5～10.0	10.0	30.0	50.0	420
たて型ウォルトマン（たて型軸流羽根車：フランジ接続式）							
50	1.4～17.0	30.0	38.0～40.0	40.0	140.0	240.0	2,600
75	2.3～27.0	43.0	60.0～63.0	63.0	200.0	390.0	4,100
100	3.6～44.0	69.0	96.0～100.0	100.0	320.0	570.0	6,600

・ JIS B 8570-1  
・ JIS B 8570-2

## § 7. 材料の選定

管種等の選定については、「第3章 給水装置材料」を参照のこと。

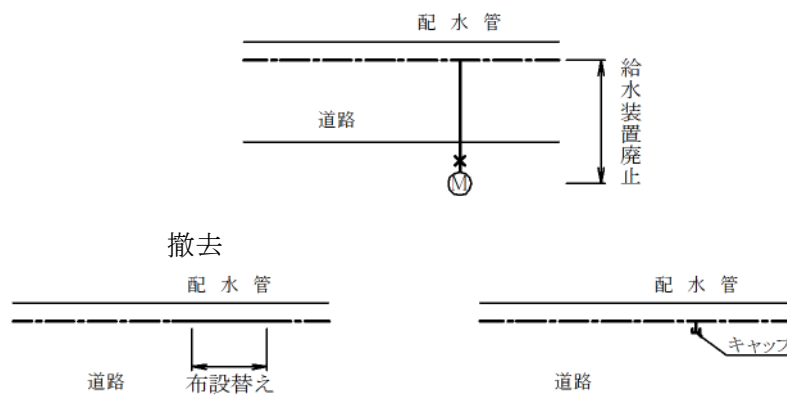
## § 8. 給水装置の廃止

1. 給水装置を廃止する場合は、給水装置は全て撤去すること。
2. 分岐部（サドル付分水栓、チーズ等）を閉止し、方法については、町長と協議すること。

[解説]

2. について；分水栓で取り出ししている場合は、甲止を閉めてキャップ（分水止）、チーズによる取り出しの場合は、公道内で先端キャップ止めをし、漏水しないようにすること。また、公道内で行った工事については、写真を提出すること。

図 2 - 8 - 7 給水装置の廃止





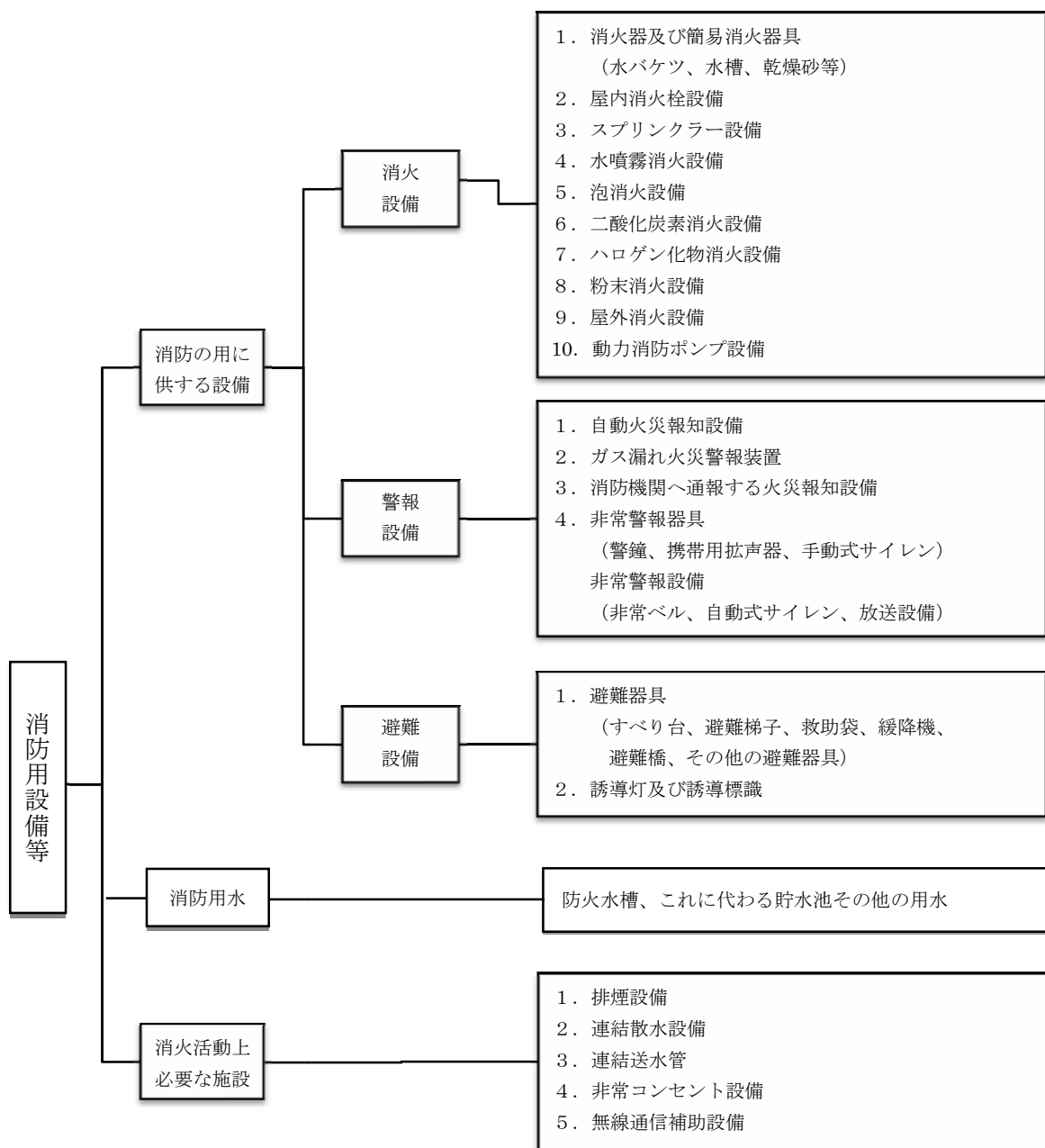
§ 9. 消防用設備等

消火設備については、消防法、消防法施行令等によること。

1. スプリンクラー  
 (1) スプリンクラーを給水装置の一部として設置する場合は、関係各機関及び町長と十分協議すること。  
 (2) 行き止まりの停滞水を起こさぬよう、スプリンクラー取り付け配管の末端は、吐水用水栓、トイレのロータンク等に接続すること。

2. 防火水槽等  
 入水方式は、原則として配水管の水圧変動を起こさない方法で入水すること。

[解説] 消防用設備の種別には次のものがある。



1. について；設置にあたっては、製造メーカーまたは消防法に規定する消防設備士の指導の下に行い、必要に応じ宮代消防署と協議すること。

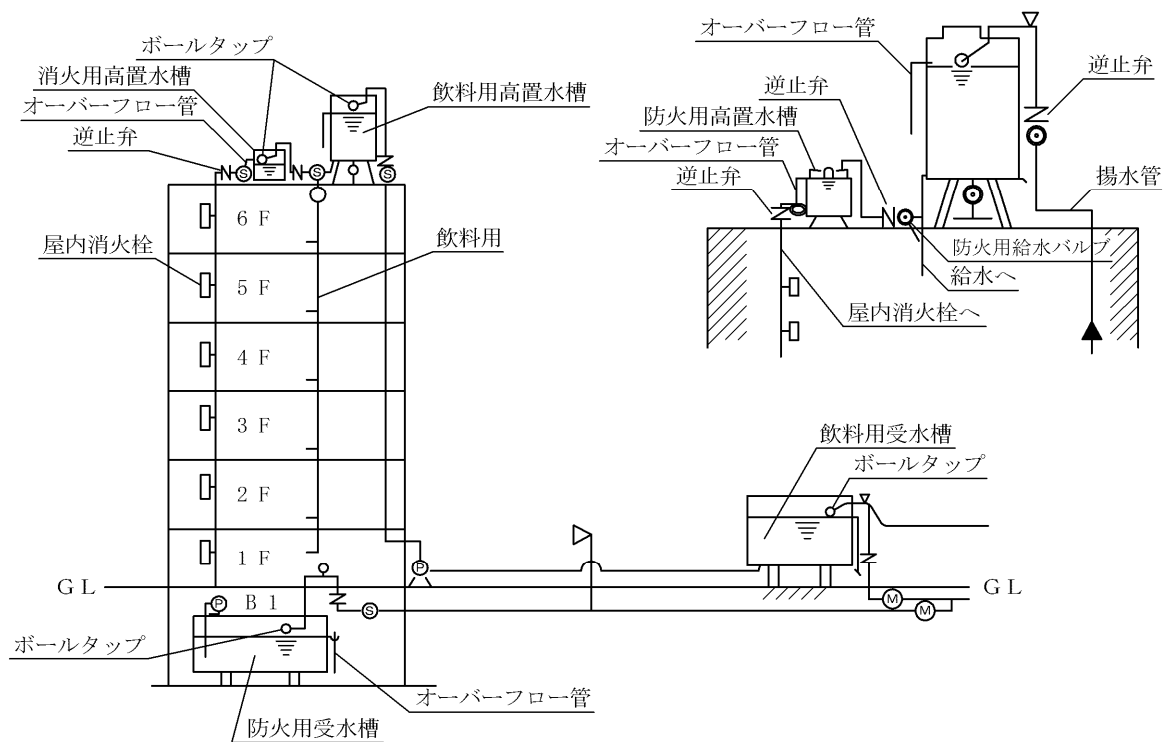
また、水道が断水するとき、配水管の水圧が低下したときなどには正常な効果が得られない旨等を確実に了知させ、特定施設水道連結型スプリンクラー設備設置条件承諾書を提出すること。

2. について；防火水槽等への入水方式は、原則としてホッパー、ホース等による落とし込み方式とするが、次による場合はボールタップ方式とすることができる。

(1) 配管及び設備が、受水槽における基準によること。ただし、吐水口空間は 200 mm以上とする。

(2) 取引メーター以降から分岐した場合であること。なお、各戸検針を行っている集合住宅においては、散水栓等の取引メーター以降から分岐すること。

図 2-9-1 高置水槽詳細図



## 9・1 特定施設水道連結型スプリンクラー設備

1. 基準面積が 1,000m<sup>2</sup> 未満の小規模福祉施設及び有床診療所・病院に設置されるスプリンクラー設備において、特定施設水道連結型スプリンクラー設備のうち、水道法第 3 条第 9 項に規定する給水装置に直結する範囲（以下「水道直結式スプリンクラー設備」という。）については水道法の適用となるので、取り扱いについて必要な事項をここに定めるものとする。
2. スプリンクラーの設置要件については、図 2-9-2 による。

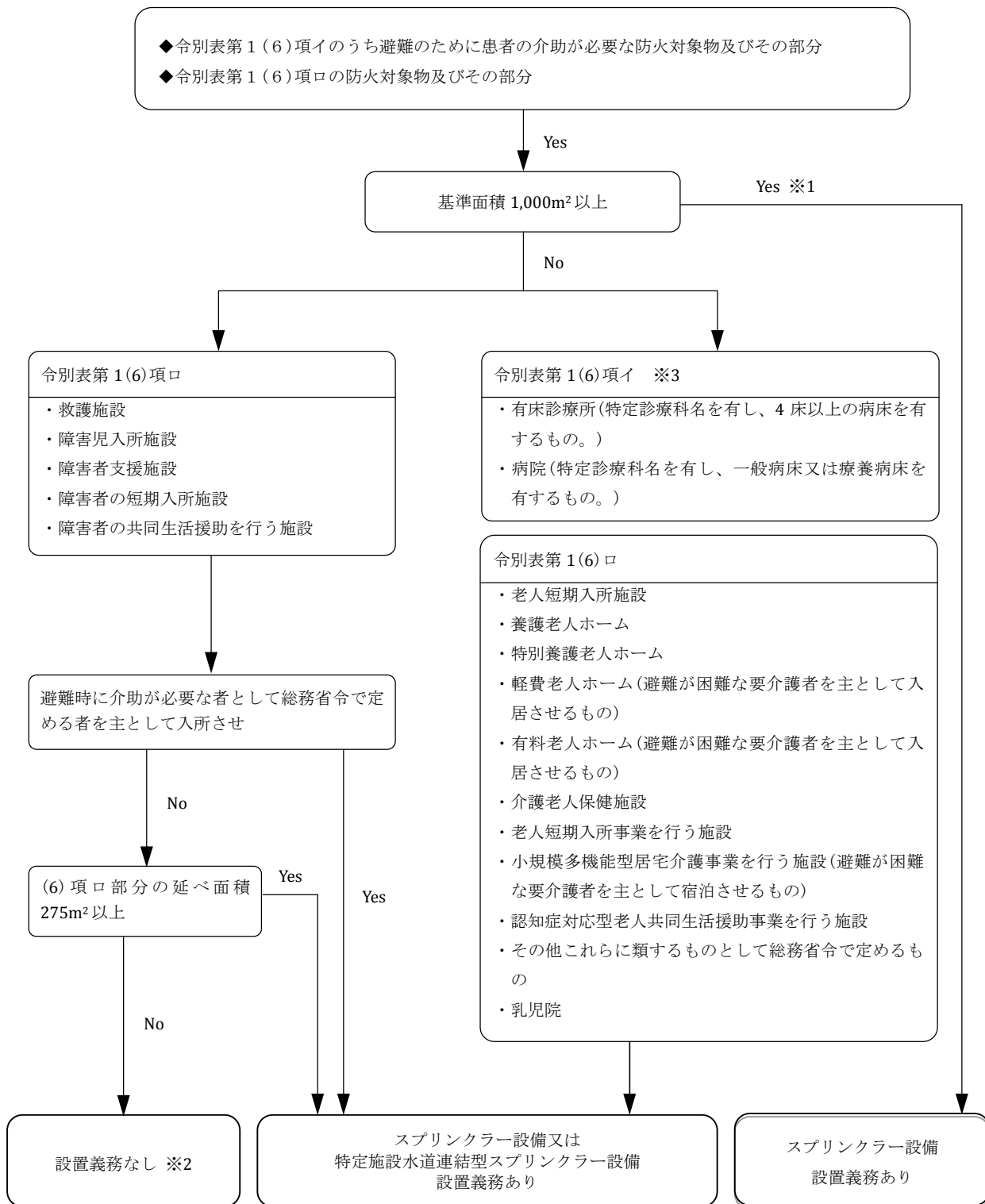
## [解説]

1. について；認知症高齢者グループホームの火災事案を踏まえ、認知症高齢者グループホーム等の社会福祉施設における防火安全対策を強化するため、消防法施行令及び消防法施行規則の一部改正がなされ、新たに小規模福祉施設、及び避難のために患者の介助が必要な有床診療所・病院に対してスプリンクラー設備の設置が延べ面積に係らず原則義務付けられた。

## 9・2 用語の定義（消防用設備等）

1. この要綱において、次の各号に掲げる用語の意義は、それぞれ当該各号に定めるところによる。
  - (1) 「小規模社会福祉施設」とは、消防法施行令別表第 1 (6) 項口に定める防火対象物のうち、基準面積が 1,000m<sup>2</sup> 未満のものをいう。
  - (2) 「特定施設水道連結型スプリンクラー設備」とは、スプリンクラー設備の一種で、その配管が水道の用に供する水管に連結されたものをいう。
  - (3) 「水道直結式スプリンクラー設備」とは、特定施設水道連結型スプリンクラー設備のうち、水道法第 3 条第 9 項に規定する給水装置に直結する範囲をいう。
  - (4) 「特定診療科名」とは、皮膚科、産科、歯科等の総務省令で定める 13 の診療科名以外の診療科名をいう。
  - (5) 「基準面積」とは、特定施設水道連結型スプリンクラー設備の設置対象の面積要件であり、延べ面積から総務省令で定める部分の面積を除いた面積をいう。

図 2-9-2 スプリンクラー設備設置基準



※1 例外として、延べ面積 1,000m<sup>2</sup>以上で火災発生時の延焼抑制構造を有する施設は、設置を不要とする。

※2 介助がなければ避難できない者が多数を占めない障害者施設等は、面積要件 275m<sup>2</sup>を据え置く。

※3 施行期日は、平成 28 年 4 月 1 日（消防法施行令）。

## 9・3 遵守事項

1. 指定事業者は、当該地区の配水管の布設状況（管種、口径、最小動水圧等）及び設計水圧、水量等設計に必要な情報について、十分調査確認を行うこと。
2. 水道直結式スプリンクラー設備工事（設置に係るものに限る。）または整備は、消防法の規定により必要な事項については消防設備士が責任を負うことから、指定事業者が消防設備士の指導の下に行うこと。また、必要に応じて宮代消防署と十分な打ち合わせを行うこと。
3. 水道直結式スプリンクラー設備工事を申請する際は、町長が定める書類を添付すること。

## 〔解説〕

2. について；配水管から分岐して設けられた給水管からスプリンクラーヘッドまでの水理計算は消防設備士が行うことから、指定事業者は、水道直結式スプリンクラー設備を設置しようとする者（以下「設置者」という。）に対して、当該地区の最小動水圧等、配水の状況及び直結給水用増圧ポンプ設備設置の可否について、情報を提供すること。  
また、指定事業者及び消防設備士は、設置者に対して、水道の断水又は配水管の水圧が低下した時などは、正常な効果が得られない旨を確実に了知させること。
  - (1) 災害その他正当な理由による断水や水圧低下等により、水道直結式スプリンクラー設備の性能が十分発揮されない状況が生じて、町長に責任がないことを設置者に熟知させること。
  - (2) 設置者は、水道直結式スプリンクラー設備が設置された家屋または部屋を賃貸する場合は、借家人等に上記(1)の条件が付いている旨を熟知させること。
  - (3) 設置者は、水道直結式スプリンクラー設備の所有者を変更するときは、上記(1)及び(2)の事項について譲受人に熟知させること。
  - (4) 水道直結式スプリンクラー設備の火災時以外における作動及び火災時の、町長にその責を求めることのできない非作動に係る影響に関する責任は、町長が負わない旨を設置者に十分説明し、了解を得ること。
3. について；
  - (1) 通常の給水装置工事申し込みに必要な書類のほか、①「特定施設水道連結型スプリンクラー設備設置条件承諾書」、②「確認申請書（第1面）の写し」、③「消防設備士免状の写し」  
なお、①～③については、給水装置工事申込みの前に町長の承諾を得ること。
  - (2) 水理計算書
  - (3) その他、町長が必要とする書類

#### 9・4 設計条件

1. 水道直結式スプリンクラー設備の設計は、各事項を遵守すること。また、消防法令に規定された事項については、消防設備士が責任を負い宮代消防署に届け出ること。

[解説]

1. について；以下の設計条件を遵守すること。
  - (1) 当該給水装置を分岐しようとする配水管の給水能力の範囲内で、水道直結式スプリンクラー設備の正常な作動に必要な水圧、水量が得られるものとする。
  - (2) 設計水圧は、**0.147MPa(1.5kgf/cm<sup>2</sup>)**とする。
  - (3) 水道直結式スプリンクラー設備は、他の給水用具（水栓等）を閉栓した状態での使用を想定して良い。ただし、利用者に周知すること。
  - (4) (1)～(2)の事項が満たされない場合、配水管から分岐する給水管口径の増径、受水槽や増圧ポンプの設置、建築物内装の耐火性を向上させる等の措置が必要となるので、宮代消防署と協議すること。

#### 9・5 材質・構造

1. 水道直結式スプリンクラー設備の材質及び構造は、消防法令で定める適合品を使用するとともに、水道法施行令第5条及び、給水装置の構造及び材質の基準に関する厚生労働省令に定められた、給水装置の基準に適合するものであること。

[解説]

1. について；
  - (1) 水道直結式スプリンクラー設備の配管は、停滞水及び停滞空気の発生しない構造とするため、常時使用する非飲用系の器具等（トイレ等）に接続すること。
  - (2) 水道直結式スプリンクラー設備の末端に、スプリンクラー設備としての放水確認を行うための給水栓等を設置すること。また、飲用水との誤使用を防ぐよう適切な措置を講じること。
  - (3) 水道水の逆流事故防止のため、水道直結式スプリンクラー設備系統の配管の分岐部に逆止弁を設置すること。
  - (4) 結露現象を生じ、周囲（天井等）に影響を与える恐れのある場合は、防露措置を施すこと。

9・6 その他

1. 指定事業者及び消防設備士は、水道直結式スプリンクラー設備の施工後に、以下のことに留意すること。
  - (1) 設置者及び防火管理者に対し、水道直結式スプリンクラー設備の維持管理上の必要事項及び連絡先を、見やすい場所に表示するよう指導すること。
  - (2) 水道直結式スプリンクラー設備の所有者または使用者に対し、当該設備を介して連結している水栓からの通水の状態に留意し、異常があった場合は、町長及び指定事業者に連絡するよう指導すること。

## § 10. 通称タンクレス洗浄便器設備

1. タンクレス洗浄便器のうち、水道法第 3 条第 9 項に規定する給水装置に直結する範囲については水道法の適用となるので、取り扱いについて必要な事項をここに定めるものとする。

## 〔解説〕

近年、洗浄用水の貯留タンクを要せず、またフラッシュバルブも使用しない水道直結型の大便器（通称「タンクレス洗浄便器」）が普及し、最近では水圧の影響を受けにくいタンクレス洗浄便器が開発され、それまで使用が困難だったマンション、低水圧地域、3 階以上の階でも設置事例が増えてきている。

## 1. について；

- (1) タンクレス洗浄便器は、「表 2-10-1」に見るように、従来の洗浄タンク付便器に比べ 1 回あたりの給水量は少ないが、瞬時最大給水量は倍近く必要とし、また最低作動圧も高くなるため、当該地区の配水管の布設状況（管種、口径、流動時の最低水圧等）等設計に必要な情報について、十分調査確認を行うこと。

表 2-10-1 給水量と必要水圧の比較（各メーカーにおける平均的な値）

	従来の洗浄タンク付便器	水道直結式の タンクレス洗浄便器
給水量／回	12～15ℓ	3.8～8ℓ
瞬時最大給水量	12ℓ／min	20ℓ／min
最低作動圧	0.03MPa	0.07MPa

- (2) 指定事業者は、タンクレス洗浄便器を設置しようとする申込者（以下「設置者」という。）に対して、水道直結式における下記の事例を説明し、確実に了知させ、申請時に「タンクレス洗浄便器設置承諾書」を提出させること。
- ① タンクレス洗浄便器の機種によっては、渇水対策などにより水道事業者が一時的な給水制限を行ったり、道路工事等による水道の断水時に、水圧不足などにより便器洗浄が正常に作動しないことがある旨を設置者に確実に了知させること。
  - ② タンクレス洗浄便器は、電気により内蔵ポンプを作動させ水を流す構造であるため、停電時においてはこの機能が作動せず洗浄が原則不可能となることを、設置者に確実に了知させること。
  - ③ 上記、①及び②の事例及び、その他正当な理由による断水や水圧低下等により、タンクレス洗浄便器の性能が十分発揮されない状況が生じても、町長に責任がないことを設置者に了知させること。
  - ④ 指定事業者は、設置者に対して、タンクレス洗浄便器が設置された家屋を賃貸する場合は、借家人等上記③の条件が付いている旨を熟知させるよう、指導すること。
  - ⑤ 指定事業者は、設置者に対して、タンクレス洗浄便器の所有者を変更するときは、上記③の事項について譲受人に熟知させるよう、指導すること。



## 10・1 設計条件

1. タンクレス洗浄便器の設置計画設計は、以下の事項に注意して行うこと。
  - (1) 宮代町において、通常大便器（洗浄タンク式）の水理計算では1栓あたりの流量を「120/分」と設定するが、タンクレス洗浄便器の瞬時最大給水量は、これを大幅に超えるので、水理計算が十分に検討されていること。
  - (2) 洗面所や浴室など、他の水栓用具を同時使用した場合においても最低水圧が確保されていること。
  - (3) 既存建物において、給水管の引込口径はφ20 mm以上であること。

## 10・2 材質・構造

1. タンクレス洗浄便器の材質及び構造は、以下のとおりとする。
  - (1) 水道法施行令第5条及び、給水装置の構造及び材質の基準に関する厚生労働省令に定められた、給水装置の基準に適合するものであること。
  - (2) 当該タンクレス洗浄便器において、配水管の圧力が常時かからない部分に負圧破壊装置（大気圧バキュームブレーカ）が設けられており、かつ十分な負圧破壊性能を有していること。
  - (3) 逆流防止のため、量水器二次側に逆流防止弁を設置すること。

## 10・3 申請

1. タンクレス洗浄便器設置工事を申請する際は、次の書類を添付すること。
  - (1) 「タンクレス洗浄便器設置承諾書」
  - (2) その他、町長が必要とする書類

## 10・4 その他

1. 指定事業者は、以下のことに留意すること。
  - (1) 水量の調整は、施工後の点検で排出性能が確保されていることを確認したうえで行うこと。
  - (2) 逆流防止装置の劣化は、排水の逆流のリスクを高め水質悪化の原因となるため、製造業者による定期的な点検を受けることを設置者に確実に了知させること。

## 第 3 章 給水装置材料

## 第3章 給水装置材料

### § 1. 基準適合品使用の原則

給水装置は、水道法施行令の給水装置の構造及び材質の基準（以下構造・材質基準）のうち、該当する性能を満たしたものでなければならない。基準適合品の確認は、製品ごとに異なることから、それぞれにあった方法で行うこと。ただし、メーター上流側で使用する給水装置については、災害等による給水装置の損傷の復旧を、迅速かつ適切に行えるようにするために、町長が型式承認したものを使用するものとする。

#### [解説]

給水管には多種多様なものがあるが、その選定にあたり、埋設環境、水質条件を考慮し、使用することが必要である。また、継手は、地域条件等により求められる性能が異なるため、適用範囲を確認のうえ使用することが必要である。

給水管及び継手を使用する際には、省令で定めた性能基準に適合しているか確認しなければならない。基準適合品は、以下のように分類される。

#### 1. 適合が明確な製品（特別認証品）

適合が明確な製品とは、国や公の機関の規格品（日本工業規格（JIS 規格）、（公社）日本水道協会規格（JWWA 規格）等）である。

この場合は、それぞれの規格適合マーク（JIS マーク、JWWA マーク等）により確認する。

#### 2. 第三者認証品

第三者認証品とは、「水道法施行令第4条第2項」で規定された基準を満たすことを第三者認証機関が認証した製品である。この場合は、第三者認証機関の認証マークにより確認する。

#### 3. 自社で基準適合を証明する製品（自己認証品）

自社で基準適合を証明する製品とは、第三者認証機関の認証行為を受けず、製造業者や使用者等自らが「水道法施行令第4条第2項」の給水管及び給水用具の性能基準を満たしていることを確認した製品である。

この場合、給水装置工事主任技術者は、製造業者や使用者等から性能基準に適合していることを証明するデータを提出させるか、性能基準試験に立会う等の方法により確実に性能基準を満たしていることを確認しなければならない。

一方、メーター上流側については、構造・材質基準に基づく給水装置の使用規制とは異なり、漏水時、災害時等の緊急工事を円滑かつ効率的に行うために、水道水の供給を受ける者との契約内容として供給規程に位置づけられるものであるから、町長が型式承認したものを使用するものとする。

§ 2 給水材料の区分、使用場所

2・1 管 類

管類は表 3-2-1 のとおりとする。

表 3-2-1 給水装置に使用できる管類

種 類	規 格	使用口径 (呼び径)	記号	使用場所			
				公道及び 私道 埋 設	宅地内 (メーター手前)	宅地内 (メーター 以降)	
非 金 属 管	水道用耐衝撃性 硬質ポリ塩化ビニル管	JIS K 6742	13,20,25 30,40,50	HIVP	可	可 (露出及び 止水栓手前不可)	厚生労働省標準計画・施工方法による
	水道用 ポリエチレン 二層管 1 種	JIS K 6762	20,25,30 40,50	PE	可	可 (露出不可)	
	水道配水用 ポリエチレン管	JWWA K 144	75~	HPPE	可	可 (露出不可)	
金 属 管	ダクタイル鋳鉄管 GX形 1 種管	JWWA G 120	75~	DIP	可	可 (露出不可)	
	ステンレス鋼管	JWWA G 115 JIS G 3448	13~	SUS	可	可 (露出不可)	

[注]

1. 水道用ポリエチレン二層管 1 種は、有機溶剤、ガソリン等に触れるおそれのある箇所においては、さや管等で防護する。
2. 公道分に埋設する口径 75 mm以上の管は原則的にダクタイル鋳鉄管GX形を使用すること。
3. 水道配水用ポリエチレン管を屋外配管として使用するときは、必ずさや管等で防護すること。
4. 水道用耐衝撃性硬質ポリ塩化ビニル管は露出配管として使用できないが、さや管等で防護した場合は使用を認める。
5. この表以外の管類を使用する場合には、町長と協議すること。

## [解説]

## 1. 管の形状、及び重量

## (1) 水道用耐衝撃性硬質ポリ塩化ビニル管 (JIS K 6742)

表3-2-2 耐衝撃性硬質塩化ビニル管の形状・重量

呼び径	外径 (mm)	外径の 許容差 (mm)	厚さ (mm)	厚さの 許容差 (mm)	長さ (mm)	長さの 許容差 (mm)	参考重量 (kg/m)
13	18	±0.2	2.5	±0.2	4,000	+30 -10	0.170
20	26	±0.2	3.0	±0.3			0.303
25	32	±0.2	3.5	±0.3			0.439
30	38	±0.3	3.5	±0.3			0.531
40	48	±0.3	4.0	±0.3	4,000		0.774
50	60	±0.4	4.5	±0.4	または 5,000		1.098

〔出典：塩化ビニル管・継手協会 技術資料〕

## (2) 水道用ポリエチレン二層管 1種 (JIS K 6762)

## 使用条件

使用流体 水道水 (水道法による。)

使用温度 常温

使用圧力 0.75 Mpa 以下

表3-2-3 水道用ポリエチレン二層管 1種の形状・重量

呼び径	外径 (mm)	厚さ (mm)	長さ (m)	質量	
				(kg/巻)	(kg/m)
13	21.5	3.5	120	22.08	0.184
20	27.0	4.0	120	32.28	0.269
25	34.0	5.0	90	38.07	0.423
30	42.0	5.6	90	53.55	0.595
40	48.0	6.5	60	47.28	0.788
50	60.0	8.0	40	48.64	1.216

〔出典：日本ポリエチレンパイプシステム協会 技術資料〕

(3) 水道配水用ポリエチレン管 (JWWA K 144 PTC K 03)

表 3-2-4 水道配水用ポリエチレン管の形状・重量

呼び径	外径 D		厚さ t		長さ L		参考	
	基準寸法 (mm)	許容差 (mm)	基準寸法 (mm)	許容差 (mm)	基準寸法 (mm)	許容差 (%)	内径 (mm)	質量 (kg/本)
50	63.0	+0.40	5.8	+0.90	5000	+2 ∪ 0	50.7	5.8
75	90.0	+0.60	8.2	+1.30			72.6	11.5
100	125.0	+0.80	11.4	+1.80			100.8	22.0
150	180.0	+1.10	16.4	+2.50			145.3	46.0
200	250.0	+1.50	22.7	+3.50			201.9	89.2

[出典：配水用ポリエチレンパイプシステム協会 技術資料]

(4) ダクタイル鋳鉄管 G X 形 1 種 (JWWA G 120)

表 3-2-5 ダクタイル鋳鉄管 G X 形 1 種の形状・重量

呼び径	外径 (mm)	厚さ (mm)	長さ (m)	質量 (kg/本)
75	93.0	7.5	4.0	66.2
100	118.0	7.5		85.8
150	169.0	7.5	5.0	153.0
200	220.0	7.5		202.0
250	271.6	7.5		250.0

[出典：日本ダクタイル鋳鉄管協会 技術資料]

## (5) ステンレス鋼管 (JWWA G 115・JIS G 3448)

表3-2-6 水道ステンレス鋼管 (JWWA G 115) の形状・重量

呼び径	外径 (mm)	厚さ (mm)	長さ (m)	質量 (kg/m)	
				SUS304	SUS316
13	15.88	0.8	4.0	22.08	0.303
20	22.22	1.0	4.0	32.28	0.532
25	28.58	1.0	4.0	38.07	0.691
30	34.00	1.2	4.0	53.55	0.986
40	42.70	1.2	4.0	47.28	1.250
50	48.60	1.2	4.0	48.64	1.430

表3-2-7 一般配管用ステンレス鋼管 (JIS G 3448) の形状・重量

呼び径	外径 (mm)	厚さ (mm)	長さ (m)	質量 (kg/m)	
				SUS304	SUS315 SUS316
50	48.60	1.2	4.0	1.42	1.43
75	76.30	1.5	4.0	2.79	2.81
100	114.30	2.0	4.0	5.59	5.63
150	165.20	3.0	40	12.10	12.20
200	216.30	3.0	4.0	15.90	16.00

## (4) 口径管種別外径一覧表

表 3-2-8 外径一覧表

口径		HIVP (mm)	PE (mm)	HPPE (mm)	鋼管 (mm)	SUS (mm)	ACP (mm)	DIP (mm)
呼び径	インチ							
φ 13	3/8	18	21.5		17.3	15.88		
φ 20	3/4	26	27		27.2	22.22		
φ 25	1	32	34		34	28.58		
φ 30	1 1/4	38	42		42.7	34.00		
φ 40	1 1/2	48	48		48.6	42.70		
φ 50	2	60	60	63	60.5	48.60	70	60.5
φ 75	3	89	89	90	89.1	76.30	95	93.0
φ 100	4	114	114	125	114.3	114.30	124	118.0
φ 150	6	165	165	180	165.2	165.20	182	169.0
φ 200	8	216	216	250	216.3	216.30	242	220.0
φ 250	10	267			267.4	267.40	296	271.6
φ 300	12	318			318.5	318.50		322.8
φ 350		370			355.6			374.0
φ 400		420			406.4			425.6



## 2. 各管種の特徴

表3-2-9 各種管材の特徴

管 種		利 点	欠 点
非 金 属 管	耐衝撃性硬質塩化 ビニル管 (HIVP)	ビニル管より耐衝撃性に富む。 重量が軽く、取り扱いが容易でスケールの発生がなく、通水性が大。	凍結及び熱に弱い。 紫外線に弱い。
	水道用ポリエチレン 二層管 1 種 (PE)	耐食性（特に耐電食性）に優れている。 重量が軽く、取り扱いが容易でスケールの発生がなく、通水性能が大。 柔軟性、耐衝撃性に富む	凍結及び熱に弱い。 管はだに傷がつくと破損しやすい。 紫外線に弱い。 柔らかく傷が付きやすい。
	水道配水用ポリエチ レン管 (HPPE)	耐食性（特に耐電食性）に優れている。 重量が軽く、スケールの発生がなく、通水性能が大。 柔軟性、耐衝撃性に富む	凍結及び熱に弱い。 紫外線に弱い。 EF 接合はコントローラや特殊な工具を必要とする。
金 属 管	ダクタイル鋳鉄管 GX形 1 種 (DIP)	耐震性に優れている。 強度が大。 施工性がよい。	重量が比較的重い。 異形管部の継手の離脱に対し防護などを必要とする場合がある。
	ステンレス鋼管 (SUS)	耐食性、耐酸化性に優れている。 耐熱性が高いので、高温による劣化が起りにくい。	加工の難易度が高い。 価格が高い。

2・2 継手類

継手類は表3-2-10のとおりとする。

表3-2-10 継手類

名 称	使用できる製品	使用場所	
		メーター 上流側	メーター 下流側
水道用耐衝撃性 硬質ポリ塩化ビニル管継手	JIS K 6743 の規格のもの。	可	厚生労働省標準計画・施工方法による
水道用ポリエチレン管 金属継手	JWWA B 116 の規格のもの。	可	
水道用ポリエチレン管 伸縮可とう離脱防止継手	第三者認証品のもの	可	
水道配水用ポリエチレン管 継手	JWWA K 145, PTC K 13 の規格のもの。	可	
ダクタイル鋳鉄管継手	JWWA G 121 の規格のもの。	可	
ステンレス鋼管 継手	第三者認証品のもの。	可	

[注]

1. 口径については、表3-2-1 給水装置に使用できる管類を参照すること。
2. 水道用ポリエチレン管金属継手（インコア）と伸縮可とう離脱防止継手（インコアなし）の混同はしない。
3. （公社）日本水道協会認定品とする。

## 2・3 給水用具

給水用具及び筐類は表3-2-11のとおりとする。

表3-2-11 給水用具及び筐類

名 称	使 用 で き る 製 品
メーターバルブ、サドル付分水栓、不断水割T字管、金属製チーズ	町長が型式承認したもの。
水道用ソフトシール仕切弁 (φ50以上)	町長が型式承認したもの。 弁の開閉は右回り開き、左回り閉じとする。
砲金製仕切弁 (φ30、40)	弁の開閉は左回り開き、右回り閉じとする。
水道用地下式消火栓	町長が型式承認したもの。
水道用空気弁	JIS B 2063 によるもので、JWWA G 112 によりエポキシ樹脂粉体塗装をしたもの。
小型空気弁	町長が型式承認したもの。
減圧弁	町長が型式承認したもの。
補修弁	町長が型式承認したもの。
丸、角形筐及び蓋、宅地内用スリースバルブ筐、乙止水栓筐、水道メーター筐	町長が型式承認したもの。
水道用ネジ式仕切弁筐	町長が型式承認したもの。

また、水道メーター下流側で使用できる給水用具及び筐類は、厚生労働省標準計画・施工法によるものとする。

## [注]

1. ポリエチレン管用サドル付分水栓については、FCD 製のものを使用する。
2. 不断水割T字管については、FCD 製ソフトシール弁付フランジ型のものを使用する。
3. 仕切弁は、鉛レス銅合金材料の使用も可とする。
4. 空気弁は、フロートにエボナイトを使用していないこと。
5. 内面塗装は、JWWA K 135 (液状エポキシ樹脂塗装)、又は JWWA K 157 (無溶剤形エポキシ樹脂塗装) とする。
6. 消火栓関係 (JWWA B 135)、補修弁関係 (JWWA B 126) のボルト・ナット材料については、SUS304、又は SUS403 を使用すること。

§ 3 規格適合マーク及び認証マーク等

(公社)日本水道協会をはじめ、品質認証センター等の検査合格品には検査証印が打刻、押印、吹付け、鋳出しのいずれかにより、表示されている。

そのマークは、表3-3-1～表3-3-2のとおりとする。

表3-3-1 (公社)日本水道協会品質承認センター検査証印


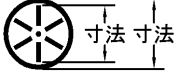
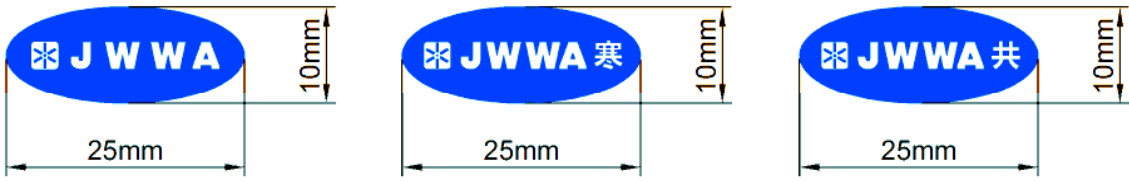
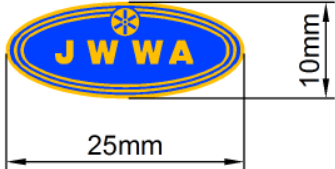
検 査 証 印						
基準適合品				特別基準適合品		
種類	刻印、ゴム印、鋳出し、印刷 等					
形状・寸法	4 mm	6 mm	9 mm			
外枠寸法	6 mm	8 mm	11 mm			
種類	刻印、ゴム印、鋳出し、印刷 等					
形状・寸法	4 mm	6 mm	9 mm			
外枠寸法	6 mm	8 mm	11 mm			
検 査 証 印						
基準適合品						
						
推奨色調 ( 地色 青色、文字 銀色 )						
特別基準適合品						
						
推奨色調 ( 地色 青色、文字 金色 )						

表3-3-2 第三者認証機関の品質認証マーク

(平成28年10月現在)

(公社) 日本水道協会	(一財) 日本燃焼機器検査協会	(一財) 電気安全環境研究所
		
(一財) 日本ガス機器検査協会	(株) UL Japan	
		

このマークは、第三者認証機関である次の5機関の認証マークとして、製品に求められる「性能基準」(耐圧・浸出・水撃限界・逆流防止・負圧破壊・耐久・耐寒)に適合した製品に、表示されます。

認証機関名	住 所	問合せ先
JWWA (公社) 日本水道協会	〒102-0074 東京都千代田区 九段南4-8-9	03-3264-2736 品質認証センター
JHIA (一財) 日本燃焼機器検査協会	〒247-0056 神奈川県鎌倉市大船1751	0467-45-6277 検査部
JET (一財) 電気安全環境研究所	〒151-8545 東京都渋谷区 代々木5-14-12	03-3466-5183 製品認証部
JIA (一財) 日本ガス機器検査協会	〒107-0052 東京都港区赤坂1-4-10 JIAビル	03-5570-5990 認証技術部
(株) UL Japan	〒100-0005 東京都千代田区丸の内1-8-3 丸の内トラストタワー本館6階	03-5293-6000

## 第 4 章 給水装置の施工

## 第4章 給水装置の施工

給水装置の設計がいかに精密であっても、現場における施工が不良であったり粗雑であれば、通水の阻害や漏水、その他不測の事故発生の原因となり、衛生上の弊害を起こすことにもなるので、定められた設計に基づき関係法規を遵守し、正確、丁寧に工事を施工しなければならない。

### § 1 許可及び保安施設

#### 1・1 許可の取得と確認

1. 公道掘削に当たっては、道路管理者の定める道路占用、及び掘削の許可を得なければならない。
2. 公道掘削に当たっては、所轄警察署から道路使用許可を得なければならない。
3. 前項1. 2. 項の許可条件指示事項を厳守して施工すること。
4. 私道掘削に当たっては、利害関係者の承諾を得ること。

#### [解説]

1. について；公道の掘削占用申請は、道路法第32条（「※水道関係法規・※道路法」参照）により、原則として占有者が行ない、掘削行為を行うものは事前に道路管理者と協議を行うものとする。

表4-1-1 施行承認等の申請先

占用区分	申請先	申請書類
町道	まちづくり建設課道路担当	占用許可申請書
		道路工事施行承認申請書
水路	産業観光課農業振興担当 まちづくり建設課下水道担当	法定外公共物工事許可申請書
県道・河川	杉戸県土整備事務所	占用許可申請書
		道路工事施行承認申請書

- ※1 占用の申請については、管理者を確認のうえ提出すること。
- ※2 町道及び水路については、法定外公共物使用許可を提出すること。
- ※3 工事場所が県道・河川の場合は、杉戸県土整備事務所と給水装置工事申込者で事前協議を行い、その後、占用許可に必要な書類を上水道担当に提出すること。占用許可申請手続きは、上水道担当が行うものとする。

2. について；道路使用は、道路交通法第77条（「※水道関係法規・※道路交通法」参照）により、指定事業者が申請すること。

## 1・2 道路埋設物の確認と保護

基本調査で判明した道路埋設物及び境界標識は、これらの管理者と事前に協議し、適切な保安措置を講ずること。

### [解説]

既占用物件のある場合、例えば、ガス、電気、電話ケーブル等が布設されている場合、これらの管は占用位置に埋設されているのが原則であるが、ところによっては管が交錯している場合もあるので、占用位置等が違っている場合等不明な点がある場合は、その管理者の立会いを求め、試掘等を行い誤って他の管に穿孔して重大な事故を起こさぬように注意すること。

## 1・3 保安施設

道路を工事する場合は、保安施設等の基準を遵守すること。また、所轄警察署の指示に従い、交通の安全に必要な措置を講ずること。

### [解説]

保安施設の基準には、国土交通省関東地方建設局で定めた「※道路工事保安施設設置基準」、及び埼玉県県土整備部で定めた「道路工事現場における標示施設等の設置基準」（「V 水道関係法規 1・12（道路工事現場における標示及び保安施設の設置基準）」参照）がある。

所轄警察署では、これらの保安基準と工事現場における道路の交通量や幅員などを勘案し、道路上で占用工事を施工しても、交通の安全を確保できるような保安施設を、道路使用許可の条件として、占用工事者に指示している。

※ 国土交通省道路工事保安施設設置基準は、下記参照のこと。

[http://www.ktr.mlit.go.jp/ktr\\_content/content/000011168.pdf](http://www.ktr.mlit.go.jp/ktr_content/content/000011168.pdf)

## 1・4 付近住民への配慮

施工に当たっては、騒音や交通障害等で地元住民に迷惑をかけるので、協力が得られるように努めること。

### [解説]

工事の一週間前までにお知らせ文書等を配布するなどして事前に住民へ周知すること。



## § 2 土工事

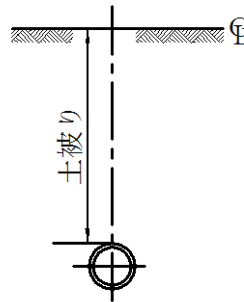
### 2・1 掘削

1. 道路掘削に当たっては、道路管理者の定める基準及び条件に従うこと。
2. 道路内での横断は、原則として片側ずつ施工すること。
3. 掘削面積は、当日中に仮復旧可能な範囲とすること。
4. 掘削は、所定の位置、断面に従って行い、必要土被りを確保すること。
5. 舗装道は、必ずコンクリートカッターを使用し、切断した後に掘削すること。
6. 土留工は、必要に応じ行うこと。
7. 交通頻繁な場所の掘削に当たっては、交通量の比較的小さい時間を選ぶこと。
8. 公道の場合、道路占用掘削許可書、道路使用許可書は必ず携帯すること。

[解説]

4. について；土被りは次のとおりである。

図4-2-1 土被りの例



5. について；舗装切断の際に出る濁水について適切に濁水処理をすること。
6. について；掘削深さが 1.5m 以上（県道 1.2m以上）のもの、また軟弱地盤や湧水があり崩壊の危険がある場合は、必ず、土留工を行って掘削すること。なお、管理者が必要と認めた場合には、管理者の指示によること。

## 2・2 埋戻し

公道は、道路管理者の指示を遵守すること。指示のない場合は、次の方法によること。

1. 埋戻しに当たっては管の周囲 0.25m は、山砂を用い左右よりつき固めつつ、埋戻しを行うこと。
2. 発生土埋戻しに当たっては、掘削土が軟弱で埋戻土として不適當な場合は、RC-40 等で埋戻しを行うこと。
3. つき固めは、重さ 80kg 以上のランマー等で、仕上がり厚さ 0.2m ごとに十分行うこと。
4. 湧水や流入水がある場合は、止水及び排水を行ってから埋戻しすること。

### [解説]

3. について；埋め戻し厚について、路体 0.3m・路床 0.2m・下層路盤 0.2m・上層路盤 0.15m ごとに転圧を十分行う。ただし、管理者が埋め戻し厚を決定した場合は、その指示に従うこと。

## 2・3 道路復旧

1. 道路復旧に当たっては、道路管理者の定める基準に従うこと。
2. 私道及び未舗装の公道の本復旧は、指定事業者が行うこと。
3. 指定事業者は、埋戻し完了後、私道及び未舗装の公道の場合は本復旧を、舗装された公道の場合は仮復旧を行い、すみやかに交通解放すること。
4. 道路管理者の指示に従い路盤工を行い、アスファルト舗装道路の仮復旧は、原則として加熱合材を用いて行うこと。
5. 道路ラインは、仮復旧ではトラフィックペイントを用い、本復旧では焼付ゆう着で原形どおり表示すること。
6. 指定事業者は、本復旧に着手するまで、随時仮復旧箇所を巡回し、不良箇所は直ちに補修すること。
7. 復旧後は、「かし責任」を有するため、工事の施工にあたっては厳格を期すること。

### [解説]

3. について；仮復旧を常温合材か加熱合材のどちらを用いるかについて道路管理者の指示がない場合、交通量が少なく常温合材で復旧しても、本復旧するまで仮復旧箇所を平滑に保てる場合は、常温合材を用いて仮復旧してもよい。

(例えば、交通量の少ない住宅街の私道など。)

7. について；「かし責任」

工事目的物の引き渡しを受けた後、かくれた「かし」を道路管理者等が発見した時は、施工業者に責任を持って補修を施工し、その費用については、施工業者が負担する。

なお、アスファルト舗装で復旧した場合、保証保全期間は原則として工事検査月日から起算して2年間とする。

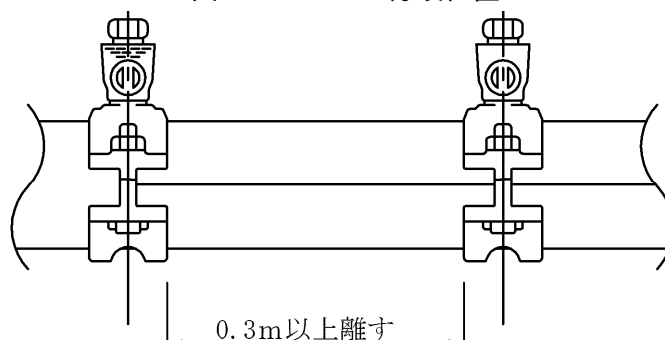
## § 3 給水管の分岐

1. 配水管への取り付けの位置は、他の給水装置の取水口から 30cm 以上離すこと。  
(規則第 6 条第 1 項)
2. 水道以外の管との誤接続を行わないよう十分な調査をすること。
3. 分岐管の口径は、原則として、配水管等の口径より小さい口径とすること。
4. 異形管及び継手から給水管の分岐を行わないこと。
5. 配水管等の管種及び口径並びに給水管の口径に応じたサドル付分水栓、及び割 T 字管を用いること。
6. 分岐に当たっては配水管等の外面を十分清掃し、サドル付分水栓等の給水用具の取り付けはボルトの締め付けが片締めにならないよう平均して締め付けること。
7. 漏れの検査を行うこと。
8. 穿孔機は確実に取り付け、その仕様に応じたドリル、カッターを使用すること。
9. 穿孔は、内面塗膜面等に悪影響を与えないように行うこと。
10. 分岐は、原則として配水管の本管からとし、不断水式で行うこと。
11. 本管からの分岐は、道路においては口径 20 mm 以上とすること。
12. 本管からの分岐は原則として、1 宅地 1 本とし、その方法は表 4-3-3 によること。
13. 本管からサドル付分水栓を用いて分岐する場合、原則として縦もみとする。
14. 穿孔に当たって、切りくずや切断片は確実に取りのぞき、通水の阻害にならないよう注意すること。
15. 鋳鉄管等の金属管からサドル付分水栓を使用して分岐する場合は、密着コアを挿入すること。
16. 分岐完了後は本管の防食措置を確実に復旧すること。
17. 分水栓に防食フィルムを被覆すること。

## [解説]

1. について；分岐位置の間隔は、給水管の取り出し穿孔による管体強度の減少を防止すること、給水装置相互間の流量への影響により他の需要者の水利用に支障が生じることを防止すること等から、他の給水装置の分岐位置から 30cm 以上離すこと。また、既設給水管からの分岐に当たっても、配水管からの分岐と同様の理由から、他の分岐位置から 30cm 以上離す必要がある。また、維持管理を考慮して配水管等の継手端面からも、30cm 以上離す必要がある。

図 4-3-1 分岐位置



2. について；配水管または既設給水管（以下「配水管等」という。）からの給水管の取り出しに当たっては、ガス管、工業用水道管等の水道以外の管と誤接続が行われないように、明示テープ、消火栓、仕切弁等の位置の確認及び音聴、試験掘削等により、当該配水管等であることを確認の上、施工しなければならない。
3. について；既設給水管からの分岐口径についても、配水管からの分岐と同様とする。
4. について；分岐は配水管等の直管部からとする。異形管及び継手からの分岐は、その構造上の確な給水用具の取り付けが困難で、また材料仕様上からも給水管を分岐してはならない。
5. について；配水管等より分岐して各戸へ引き込む給水管を取り出すには、原則として口径 40 mm以上の配水管等からの取り出しについてはサドル分水栓を使用し、口径 75 mm以上の配水管等で口径の 2 分の 1 以上の給水管の取り出しについては、割T字管を使用すること。ただし、PE 管については、EF サドル付分水栓（電気融着接合）、または鋳鉄サドル付分水栓（PE 管用）を使用すること。なお、分水栓直後に使用する継手については、ロクロ継手を使用すること。  
また、分岐後は埋設シートについても必ず使用すること。
6. について；分岐に当たっては、配水管等の外面に付着している土砂、外面被覆材等を除去し、清掃しなければならない。  
サドル付分水栓等の給水用具の取り付けに際しては、ゴムパッキン等が十分な水密性を保持できるよう、入念に行うこと。また、ボルトの締め付けは、片締めすると分水栓の移動や、ゴムパッキン等の変形を招くおそれがあるので、必ず平均して締め付けなければならない。

表 4-3-1 ボルトの標準締め付けトルク 単位：N・m

呼び径	M10 以上	M16	M20
DIP・SP	—	60	75
VP	—	40	—
PP	20	—	—

7. について；穿孔前に、給水管接続ねじにテストポンプを接続して、水圧を加え漏れ検査を実施し、確実に取り付けられたかを確認する。漏れ・その他の異常があれば他の製品と取り替える。

表 4-3-2 口径別穿孔寸法表

単位：mm

管種	呼び径	20	25	30	40	50	50
DIP SP	寸法	φ 18.1	φ 23.1	φ 28.1	φ 38.1	φ 47.1	φ 49.7
	許容差	+0.2 ) 0					
VP	寸法(参考)	φ 20	φ 25	φ 30	φ 40	φ 50	φ 50

注 1：DIP・SP は日本水道協会規格のコアを装着のための寸法を示す

注 2：文字がゴシック体の呼び径 50（穿孔寸法 φ 49.7）は、JWWA B 139 水道用ステンレス製サドル付き分水栓に適用

8. について；配水管等への穿孔機の取り付けは、配水管等の損傷及び作業の安全を考慮し、確実に取り付けなければならない。また、磨耗したドリル及びカッターは、管のライニング材のめくれ、剥離等を生じやすいので使用してはならない。
9. について；配水管等に穿孔する場合は、配水管等に施されている内面ライニング材、内面塗膜等の剥離に注意する。
11. について；
- (1) 原則、配水支管から分岐を行うが、協議により口径 250 mm以上から分岐する場合は、町長の指示の従うこと。また、水道管網を形成していない配水管や、水道本管の口径が 30 mm以下の細い管からの取り出しを行う場合は、施行方法等を町長と協議すること。なお、口径が 40 mm以上であっても、水圧低下の恐れがある場合にも協議を持つこととする。
- (2) 分岐給水管の口径  
 止水栓より下流側の給水管口径は、原則水道メーター口径と同口径で分岐する。ただし、水道メーター口径 13 mmの場合は、分岐口径 20 mmとする。また、一般の専用住宅において配水管等から水道メーターまでの距離が長い（概ね 30m 以上）場合には、分岐口径を水道メーターの口径より大きくすることができる。

表 4-3-3 分岐方法（参考）

被分岐管		分岐管							
管種	口径	20	25	30	40	50	75	100	
ダクティル铸铁管 及び铸铁管	50	A					B	B	
	75	A							
	100	A							
	150	A							
	200	A							
	250 以上	※分岐不可							
水道配水用 ポリエチレン管 (青) ※主に道仏地区で使用	40	A					B	B	
	50	A							
	75	A							
	100	A							
	150	A							
耐衝撃性 硬質ポリ塩化ビニル管	25	C		分岐不可					
	30	C		分岐不可					
	40	C		分岐不可					
	50	C		分岐不可					
	75	C		分岐不可					
	100	C		分岐不可					
	150	C		分岐不可					
二層式給水用 ポリエチレン管 (黒)	25	C		分岐不可					
	30	C		分岐不可					
	40	A	C		分岐不可				
	50	A	C		分岐不可				

※町長が認める場合は取出し可能とする。

A	サドル付分水栓
B	不断水割T字管
C	チーズ

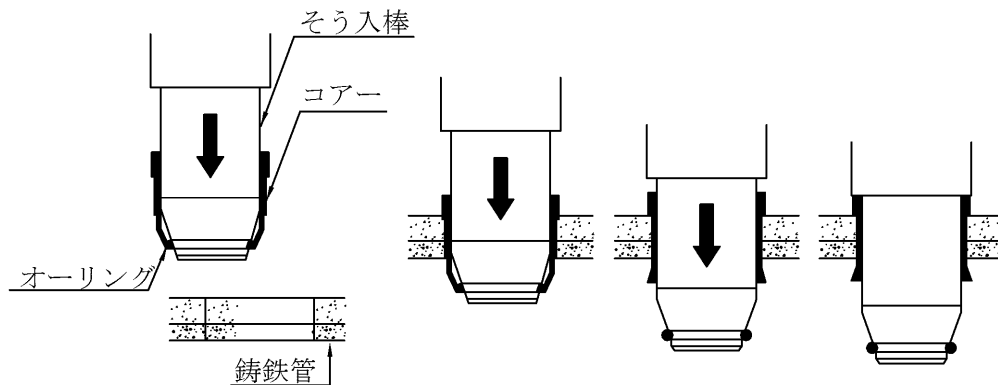
15. について；サドル付分水栓による分岐工法では、穿孔された通水口の金属地肌が露出した

ままとなるため、この部分から錆こぶが発生し、やがては通水断面が縮小され、水の出不良、赤水等の問題が生ずるためである。密着コアは、採用する分水栓に適合した物とし、分水栓と同一メーカーの製品を使用することが望ましい。

挿入方法については、次のとおりである。

- (1) 挿入機本体に挿入棒を取付け、先端にコアを差し込み、抜け落ちないように O リングをはめる。
- (2) ハンドルを左回転させ、挿入棒を本体内に引き上げる。
- (3) 分水栓にアダプター及び挿入機を取り付ける。
- (4) 分水栓の弁を全開後、送りハンドルを右回転させ、挿入棒のツバの部分コアに当たるまで挿入させる。
- (5) 送りハンドルを左回転させ挿入棒を引き上げ分水栓の弁を閉にし、挿入棒を取り外す。

図 4-3-2 コア挿入方法



16. について；ポリスリーブで被覆された本管からの取り出し方法は、一般社団法人日本ダクタイル鉄管協会出典「ダクタイル鉄管用ポリエチレンスリーブ施工要領書」による。

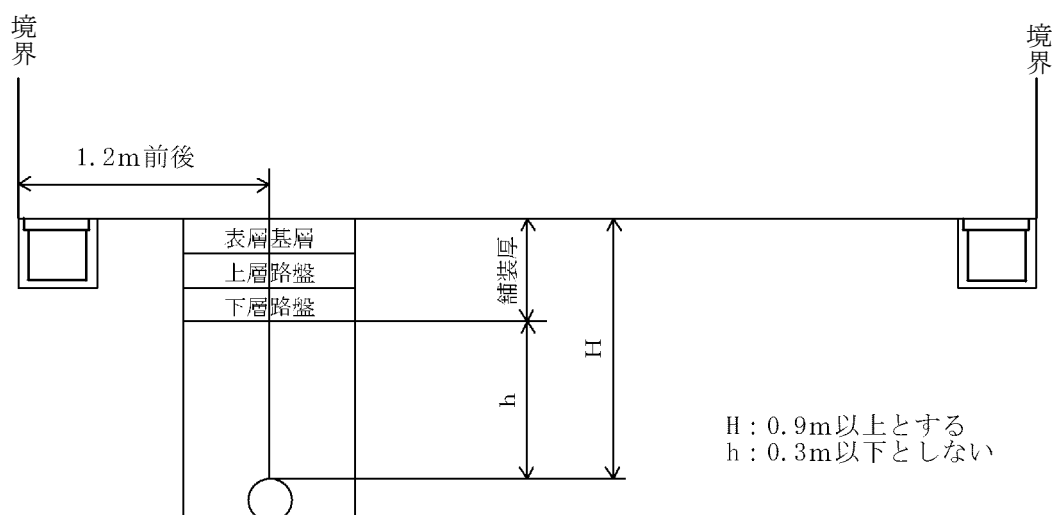
## § 4 給水管の埋設深さ及び占用位置

1. 給水管の埋設場所及び深さは、次によること。
  - (1) 本管の布設してある道路の境界までは、本管とほぼ直角に配管すること。
  - (2) 歩車道の区別のある場所では、原則として歩道に配管すること。
  - (3) 占用位置は、原則として道路の境界から 1.2m 前後離し配管すること。
  - (4) 土被りは、公道内の車道及び歩道では 0.9m 以上とすること。  
道路管理者と協議で上記以内の場合がある。
  - (5) 前(2)～(4)項にかかわらず、当該道路管理者等の指示がある場合は、その指示に従うこと。
  - (6) 私道における土被りは、0.9m 以上が望ましい。
  - (7) 宅地内における土被りは、止水栓及び水道メーター前後水平区間を除き 0.6m 以上とすること。
2. 道路部分に配管する場合は、その占用位置を誤らないようにすること。

## [解説]

1. について；埋設深さについては、建設省道路局路政課長及び国道課長通知「電線、水管、ガス管または下水道管を道路の地下に設ける埋設の深さ等について」（平成 11 年建設省道路政発第 32 号の 2）により、口径 300 mm 以下の管路は、浅層埋設を基本とするが、各道路管理者により最低埋設深さが異なっている。従って、あらかじめ当該道路の道路管理者に施工地点の埋設深さについて確認をとること。また、水管橋取り付け部の堤防横断箇所や他の埋設物との交差の関係等で、土被りを規定値までとれない場合は、河川管理者または道路管理者と協議することとし、必要に応じて防護措置を施す。  
敷地部分における給水管の埋設深さは、荷重、衝撃、凍結等を考慮して 0.6m 以上を標準とする。

図 4-4-1 埋設深さ及び占用位置



2. について；道路を縦断して給水管を配管する場合は、ガス管、電話ケーブル、電気ケーブル、下水管等の埋設物に十分注意し、道路管理者が定めた占用位置に配管する。

## § 5 給水管の明示

1. 道路部分に布設する口径 50 mm以上の給水管には、明示テープ、明示シートなどにより管を明示すること。
2. 敷地部分に布設する給水管の位置について、維持管理上明示する必要がある場合は、明示杭等によりその位置を明示すること。
3. 明示シートは、水道メーター手前まで布設すること。

[解説]

1. について；明示に使用する材料及び方法は、道路法施行令（昭和 46 年政令第 20 号）、同法施行規則（昭和 46 年建設省令第 6 号）建設省道路局通達（昭和 46 年建設省道政第 59 号・道 69 号）「地下に埋設する電線等の表示に用いるビニルテープ等の地色について」及び「地下に埋設する水管の表示に用いるビニルテープ等の地色について」に基づき施工するものとする。
2. について；将来的に布設位置が不明となるおそれがある場合においては、給水管の事故を未然に防止するため、明示杭（見出杭）または明示鋸等を設置し給水管の引込み位置を明示する。さらに、管路及び止水用具はオフセットを測定し位置を明らかにしなければならない。

明示シート、明示テープの色は以下のとおり。

事業者	電話	上水道	工業用水道	下水道	ガス	電気
色	赤	青	白	茶	緑	橙

(町指定) 形状寸法：厚さ 0.4 mm、幅 25 mm  
 粘着力：700kg/25 mm  
 材 質：JIS Z 1901 を適用（軟質ビニル）

図 4-5-1 明示シートの布設方法

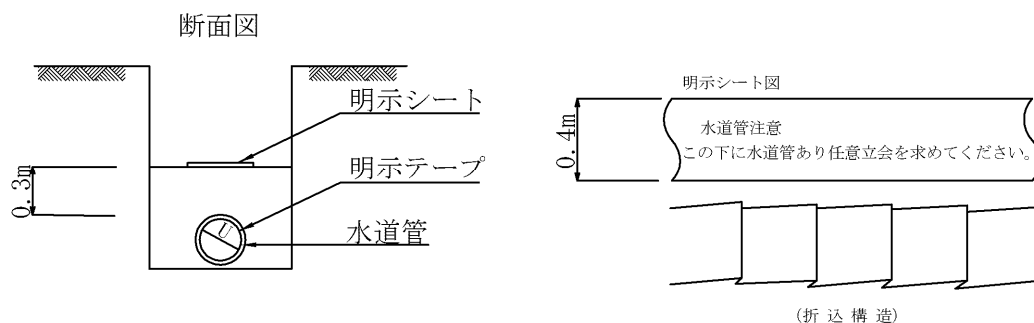
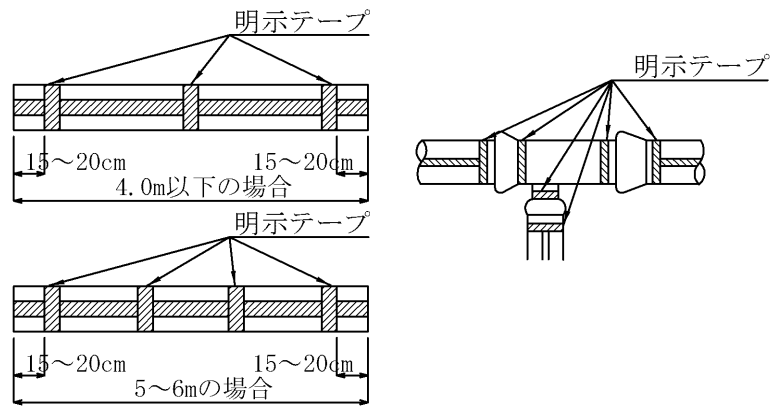




図4-5-2 明示テープの貼付方法

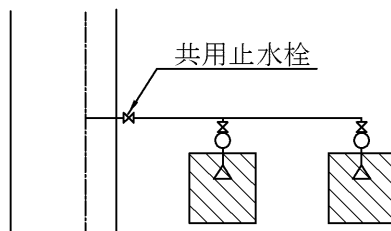


(注) 明示シート及び明示テープの使用方法は、「IV参考資料 1・4 明示テープ仕様書」参照のこと。

§ 6 止水栓の設置

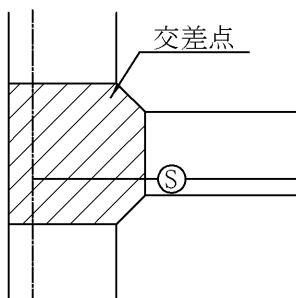
1. 配水管等から分岐して最初に設置する止水栓の位置は原則として敷地部分の道路境界線の近くとすること（2 m以内）。
  - (1) 宅地内において、道路境界から水道メーターまでの距離が 5.0m 以上なる場合には、道路境界付近の宅地内に止水栓等を設置すること。
  - (2) 共用止水栓の場合は、道路境界付近の宅地内に設置すること。

図 4-6-1 共用止水栓の場合



- (3) 道路に縦断して配管する場合は、原則交差点を避けて設置すること。

図 4-6-2 交差点の場合



- (4) 設置位置別止水栓等

表 4-6-1 設置位置別による止水栓の種類

設置位置 口径	公道内	宅地内	
		水道メーター上流側	(水道メーター下流側)
30~40 mm	砲金製仕切弁	砲金製仕切弁	止水栓 スリースバルブ
50 mm以上	水道用ソフトシル仕切弁	水道用ソフトシル仕切弁	スリースバルブ 水道用仕切弁 等

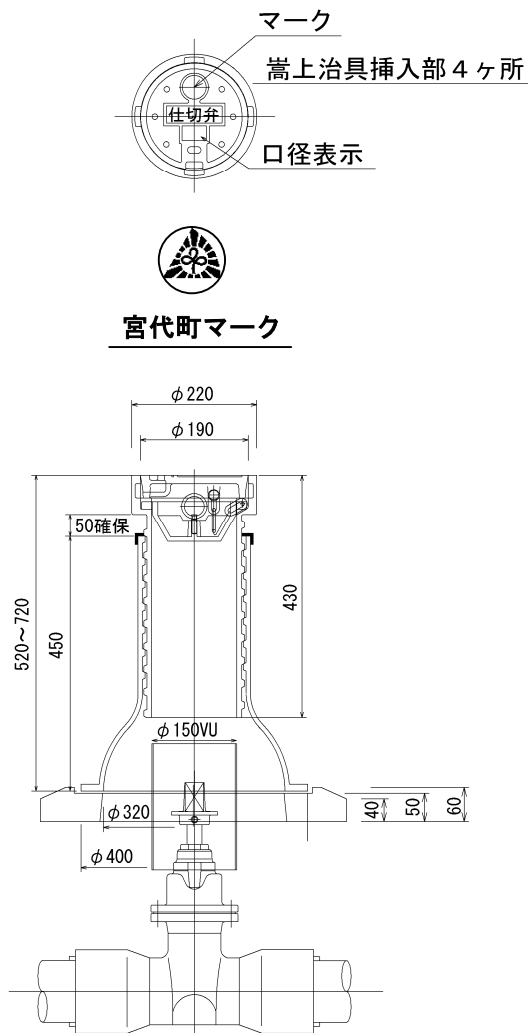
※水道メーター下流側については、参考例とする。  
選りがたい時は、町長と協議すること。

- (5) 砲金製仕切弁の仕様については、丸ハンドル式両平行おねじ（左開）を使用すること。
- (6) 水道用ソフトシール仕切弁の仕様については、角ハンドル式（右開）を使用すること。
2. 原則として水道メーター上流側の筐類は下記によること。
- (1) 水道用ネジ式仕切弁筐  
歩車道に使用すること。
- (2) 止水栓筐  
宅内に使用すること。ただし、車両が通過する場所には、ネジ式仕切弁筐を使用すること。

## [解説]

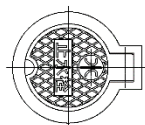
1. について；
- (1) 一般の専用住宅の場合、乙止水栓と水道メーターの口径は同じにすること。
- (2) 共同住宅の場合において、各戸の水道メーターの一次側に乙止水栓を必ず設置すること。  
ただし、二世帯住宅の場合は、水道メーターが2個であっても乙止水栓の設置は1個でかまわないこととする。
2. について；止水栓筐の設置に当たっては、その周囲に沈下等が生じないように十分締固めを行う等堅固状態にすること。

図4-6-3 水道用ネジ式仕切弁筐（参考例）

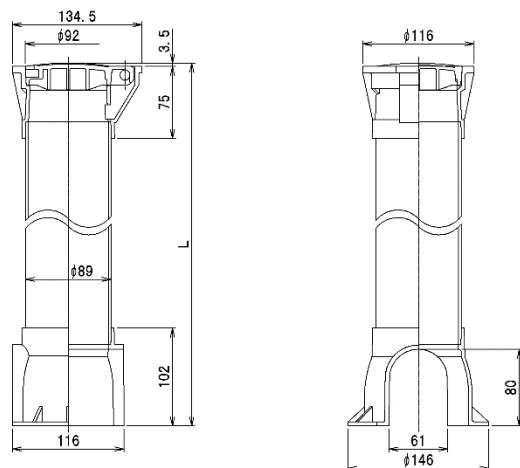


宮代町マーク

図4-6-4 止水栓筐（参考例）



※φ20 mm用を示したものであり、メーカーなどによって異なる製品もある。



L寸法
250
300
350
400
450
500
600
700
800
900
1000
1200

## § 7 水道メーター及び筐の設置

### 7・1 水道メーターの設置

1. 水道メーターの設置位置は、原則として道路境界線に最も近接した敷地部分（官民境界から概ね 2.0m以内）で、水道メーターの点検及び取替え作業が容易であり、かつ、メーターの損傷、凍結等のおそれがない位置であること。
2. 水道メーターを地中に設置する場合は、樹脂製、コンクリート製のメーター筐またはメーター室に入れること。また、水道メーター取外し時のもどり水による汚染の防止について考慮すること。
3. 水道メーターの設置に当たっては、水道メーターに表示されている流入方向の矢印を確認した上で水平に取り付けること。
4. 水道メーターは、次の点に留意して設置場所を選定すること。
  - (1) 車両の輪荷重その他の外圧の乗らない場所で検針が容易な場所であること。
  - (2) 水撃作用の最も少ない場所であること。（通常使用する水栓より 1.0m 以上離す。）
  - (3) 給水栓より低く、かつ水平にすること。
  - (4) 漏水が生じても支障のない場所であること。
  - (5) 2 階建ては、原則 1 階とし、但しパイプシャフトを使用する場合は、町長と協議すること。
5. 町長があると認めるときは、水道メーターの設置場所を変更させることができる。
6. 水道メーター上流側の配管（継手及び弁類）は、次表のとおりとすること。

表 4-7-1 水道メーター上流側の配管（継手及び弁類）

口径	使用管種	継手類	バルブ等	備考
40 mm 以下	耐衝撃性 硬質ポリ塩化ビニル管	HI-TS 継手	メーターバルブ	図 4-7-1
50 mm	耐衝撃性 硬質ポリ塩化ビニル管	HI-TS 継手	メーターバルブ	図 4-7-2
75 mm 以上	水道配水用 ポリエチレン管	フランジ短管	仕切弁	図 4-7-3

※水道メーター下流側においても、上流側と同様にすることが望ましい。

### 7. 水道メーター取り付け標準図（メーター下流側については参考例）

図 4-7-1 口径 13、20、25、30、40 mm

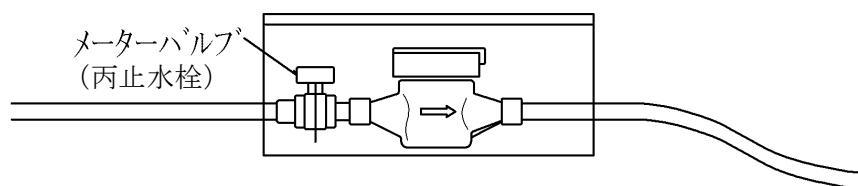


図4-7-2 口径 50 mm

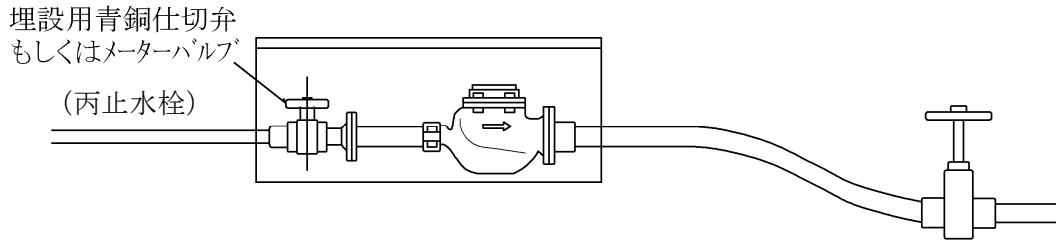
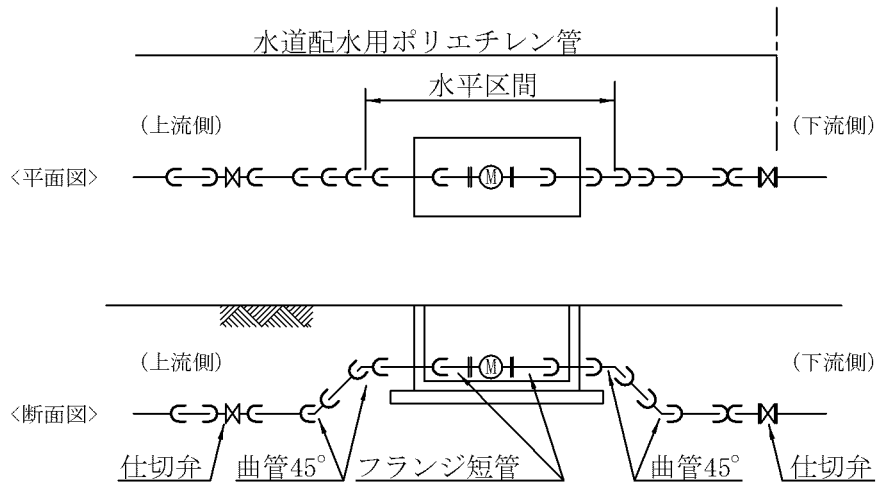


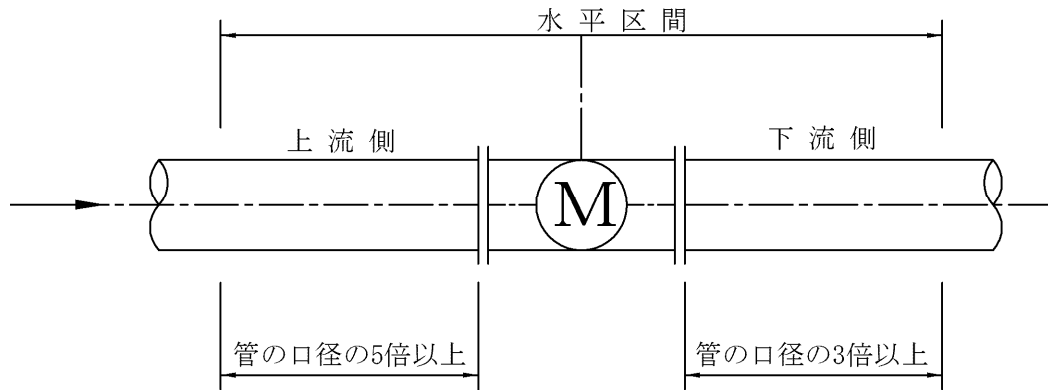
図4-7-3 口径 75 mm以上



## 8. 水道メーター前後の水平区間

水道メーター前後は、下記のとおり水平区間を設けること。

図4-7-4 水平区間



(注) 水平区間における管の口径は、水道メーターと同口径とすること。

9. 水道メーターは水道料金算出の基礎となる精密計器であるから、衝撃を与えないことはもちろん、ねじ山に損傷を与えたり、メーター内部にごみなどを入れないように注意すること。また常に上部を上にして置くこと。
10. 給水管内の水を十分放水し、完全に雑物を除去してから取り付けること。
11. パッキンは、手製のものを使用してはならない。また、メーターにパッキンを取付ける際に接着剤等を用いて取付けてはならない。
12. 口径 50 mm以上の大型水道メーターを取り付ける場合、構造上「メーター部」と「ストレーナ部」を離して運搬すること。さらに、現場で接合し管に取り付ける「メーターケース」や「ストレーナケース」に小石等が入ることがしばしばあるが、これが水道メーターを故障させる原因となるので、特に小石が入らないよう十分注意すること。

[参 考] 水道メーターの寸法は、別途仕様のとおり。

1. 接線流羽根車式水道メーター (φ13～φ40)

図4-7-5 姿図

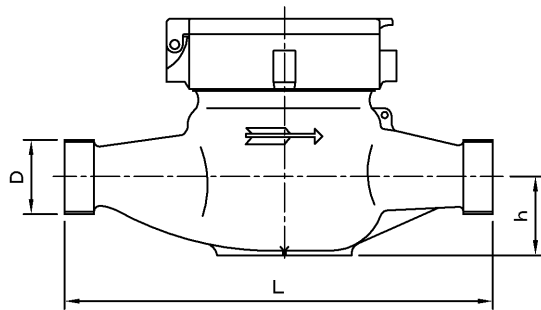


表4-7-2 寸法表 単位mm

寸法 口径	L	h	D	ねじ山 (山/in)
φ13	100	23	26.4	14
φ20	190	35	33.2	11
φ25	225	35	41.9	11
φ30	230	40	47.8	11

ネジ山の規格は上水規格

2. たて型軸流羽根車式水道メーター (φ40)

図4-7-6 姿図

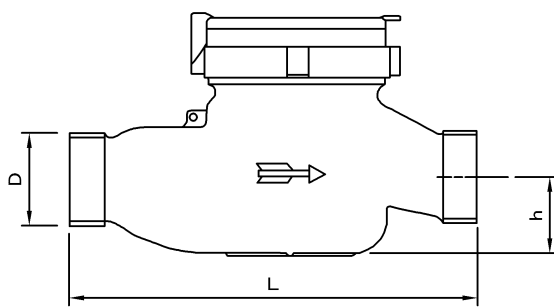


表4-7-3 寸法表 単位mm

寸法 口径	L	h	D	ねじ山 (山/in)
φ40	245	45	59.6	11

ネジ山の規格は上水規格

3. たて型軸流羽根車式水道メーター (φ50～φ100)

図4-7-7 姿図

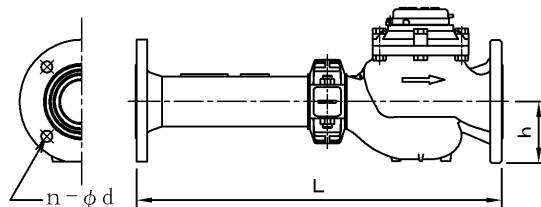


表4-7-4 寸法表 単位mm

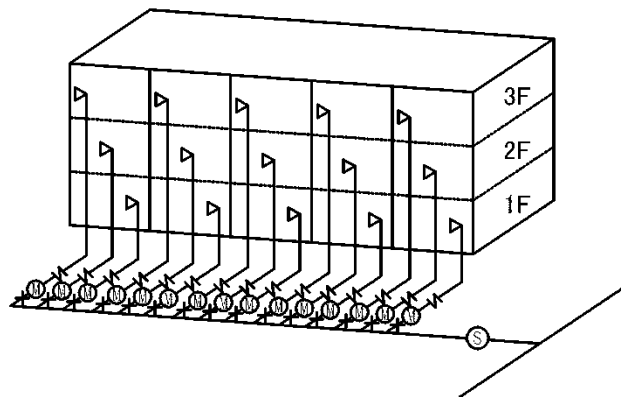
寸法 口径	L	h	n-φd
φ50	560	80	4-φ19
φ75	630	100	4-φ19
φ100	750	120	4-φ19



## [解説]

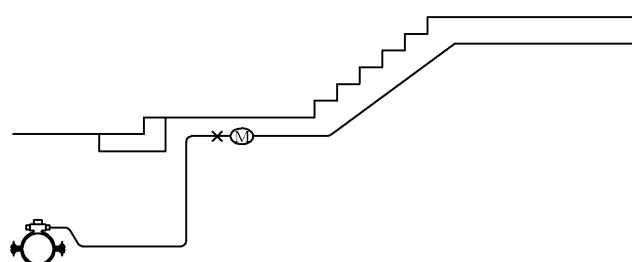
1. について；水道メーターは、需要者の使用水量の計量及び当該水道メーター先における漏水の発生を検知するため、その設置位置は、給水管分岐部に最も近接した敷地部分とし、検針及び取替作業等が容易な場所で、かつ汚水や雨水が流入したり、障害物の置かれやすい場所を避けて選定する必要がある。
2. について；水道メーターを地中に設置する場合は、メーター筐またはメーター室の中に入れ、埋没や外部からの衝撃から防護するとともに、その位置を明らかにしておく。
3. について；水道メーターは逆方向に取り付けると、正規の計量指針を表示しないので、絶対に避けなければならない。
4. について；
  - (1) 水道メーターに空気が混入すると指針量に影響を及ぼすこともあるので、給水栓より低地に設置する。その取り付けに当たっても、水道メーターを傾斜して設置すると感度の低下や耐久力を減ずることとなるので、水平に設置すること。なお、メーターパッキンの取り付けは、ズレがないよう注意する必要がある。
  - (2) 共同住宅（直結式給水）における水道メーターの設置順番  
下図の列の順番に並べること。ただし、これによりがたい場合は、町長と十分協議すること。
  - (3) その他、水道メーターに関する事項は、一般社団法人日本計量機器工業連合会水道メーター技術委員会で定める「水道メーターの設置に関するマニュアル」に従うこと。

図4-7-10 水道メーターの設置順序



- (4) 階段等が設置される場合は次によること。

図4-7-11 階段における水道メーターの設置例



(5) パイプシャフトについて

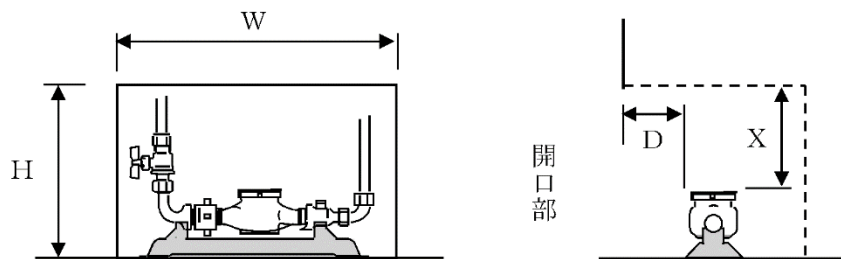
① メーターユニット (集合住宅用メーター配管ユニット)

- a 水道メーターは原則としてシャフト内に設置し、維持管理が容易な見やすい場所に設置されていること。
- b 凍結の恐れのあるところでは、防凍カバー等を用いて保護すること。
- c メーターは、メーターユニットに固定するものとし、メーターユニットは概ね水平に設置され、床面等に確実に固定されているか、若しくは、脱落のない方法で確実に接続されていること。
- d メーター下流側にボールリフト式逆止弁を設置すること。尚、この逆止弁は容易に点検・交換ができるものとする。
- e 各戸にメーターを設置し、メーター上流側にボール止水栓 (蝶ハンドル式) を設置すること。尚、下流側に逆止弁を設置した場合は、逆止弁は省略できる。
- f メーターユニット止水器具の上流側にはフレキシブル継手を設置すること。
- g 給水管の水圧が過大となる場合は、必要に応じて減圧弁を設置して給水圧を下げること。

② シャフト(メーターシャフト等)

- a 通路に面した場所で、検満や故障時に作業が容易に行えること。
- b 漏水等により、階下に影響を及ぼさないよう防水及び排水等の必要な措置を講じること。
- c パイプシャフトの扉は、いつでも開扉できるようなるべく錠を取り付けないこと。取り付ける場合は、一般的に使用されている共通の鍵が使用できる錠にする。
- d 1個量水器設置の場合のメーターシャフトの最小寸法は、次表による。

図4-7-12 パイプシャフト用メーターユニット

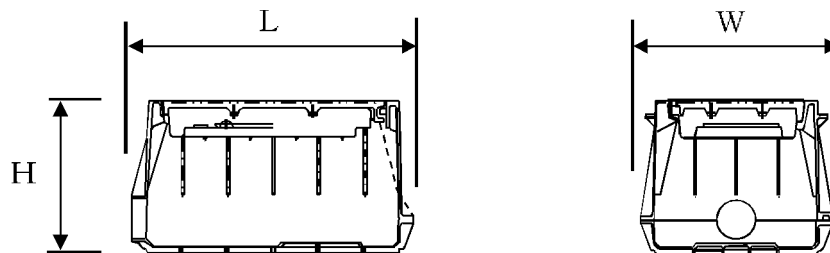


口径		W	H	X
13mm 以上 25mm 以下	$D \leq 150\text{mm}$ の場合	550mm 以上	350mm 以上	150mm 以上
	$151\text{mm} \leq D \leq 250\text{mm}$ の場合		400mm 以上	200mm 以上
	$251\text{mm} \leq D \leq 350\text{mm}$ の場合		450mm 以上	250mm 以上
	$D \geq 351\text{mm}$ の場合		500mm 以上	300mm 以上
40mm	$D \leq 150\text{mm}$ の場合	900mm 以上	450mm 以上	250mm 以上
	$151\text{mm} \leq D \leq 350\text{mm}$ の場合	上	550mm 以上	350mm 以上

## 7・2 筐の設置

1. メーターの検針及び取替作業が容易に行える場所に設置すること。
2. 筐の基礎及び設置後の筐周囲の埋め戻しは、十分つき固めを行うこと。
3. 筐及び室は、水平に設置すること。
4. 筐の据え付け高さは、復旧後の宅地面と同一高さとする。
5. 水道メーター筐及び室は、水平に設置し、点検に便利で土砂、汚水の侵入しない場所であること。
6. 水道メーター筐または室の形状は、別途仕様によること。

表4-7-7 量水器筐の形状（参考）



水道メーター筐	樹脂製		
口径	L	W	H
13 mm	430～456 mm	294～316 mm	223～238 mm
20 mm・25 mm	480～527 mm	255～316 mm	225～240 mm
30 mm・40 mm	572～650 mm	304～410 mm	260～282 mm

※ これらは、平均的な寸法を示したものであり、メーターボックスの種類、メーカーなどによって異なる製品もあるため、詳細については購入の際に必ず確認すること。

## [解説]

メーター筐及びメーター室は、水道メーターの検針ができる構造とし、かつ、水道メーター取り替え作業が容易にできる大きさとする。なお、メーターバルブ等が収納できることが望ましい。

また、水道メーター取り外し時のもどり水などによる被害を防止するため、防水処理または排水処理などの措置を講じること。

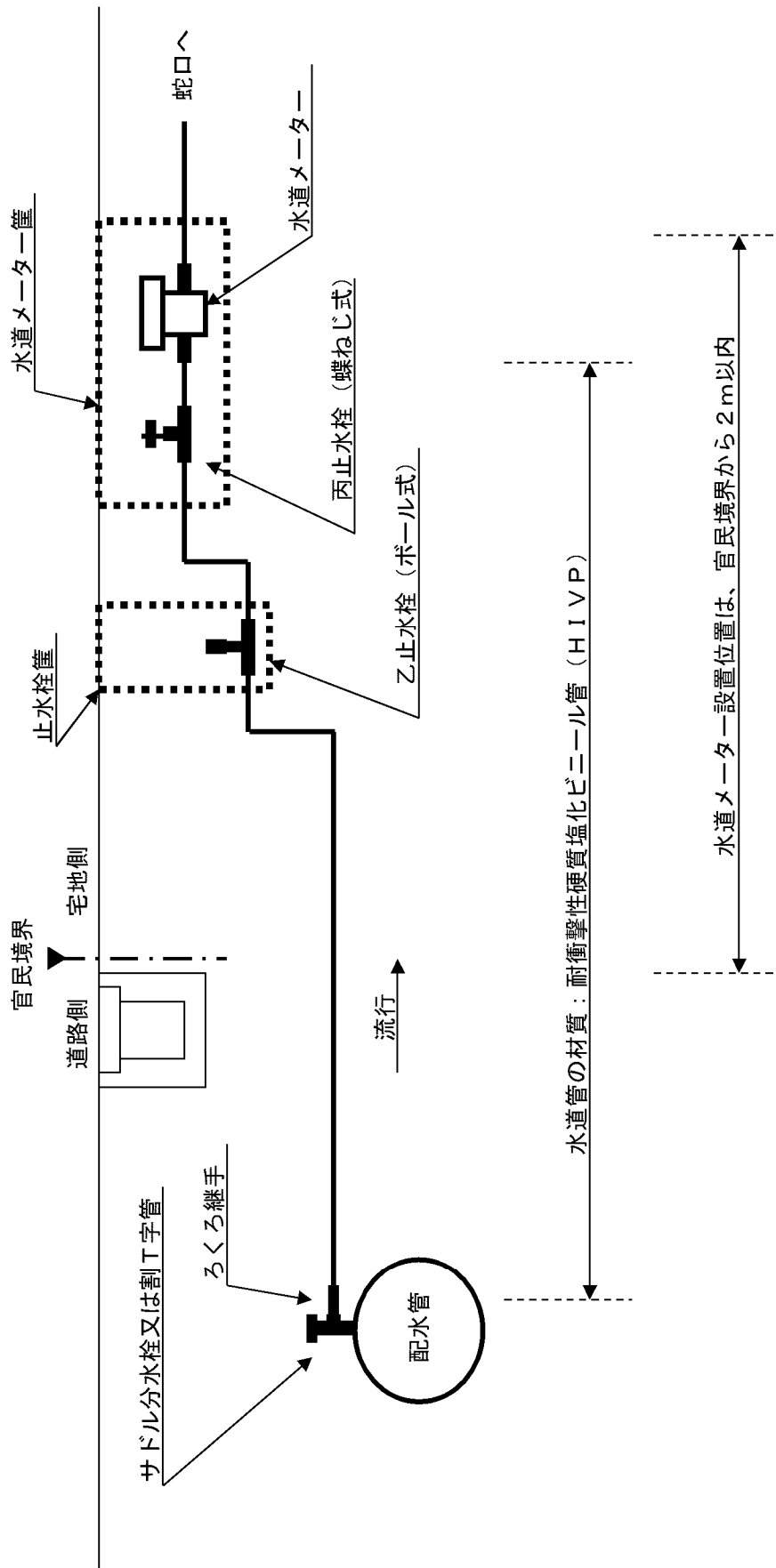
なお、駐車場等で車両が載る場所に設置する場合は、T-2 耐圧仕様などの製品を設置すること。

2. について；つき固めが不十分であると、筐が不等沈下し筐周辺部のコンクリート及び給水管を破損するためである。

## § 8 配管工事

1. 給水管及び給水用具は、最終の止水機構の流出側に設置される給水用具を除き、耐圧性能を有するものを用いること。  
(給水装置の構造及び材質の基準に関する省令（以下「省令」という。）第1条第1項)
2. 減圧弁、逃し弁、逆止弁、空気弁及び電磁弁は、耐久性能を有するものを用いること。  
(省令第7条)
3. 給水装置の接合箇所は、水圧に対する十分な耐力を確保するためにその構造及び材質に応じた適切な接合を行うこと。  
(省令第1条第2項)
4. 家屋の主配管は、配管の経路について構造物の下の通過を避けること等により漏水時の修理を容易に行うことができるようにすること。  
(省令第1条第3項)
5. 設置場所の荷重条件に応じ、土圧、輪荷重その他の荷重に対し、十分な耐力を有する構造及び材質の給水装置を選定すること。
6. 給水装置の材料は、当該給水装置の使用実態に応じ必要な耐久性を有するものを選定すること。
7. 事故防止のため、他の埋設物との間隔をできるだけ30cm以上確保すること。
8. 給水管の配管は、直管及び継手を接続することにより行うこと。
9. 敷地内の配管は、できるだけ直線配管にすること。
10. 地階あるいは2階以上に配管する場合は、原則として各階ごとに止水栓を取り付けること。
11. 水圧、水撃作用等により給水管が離脱するおそれのある場所にあつては、適切な離脱防止のための措置を講じること。
12. 給水装置は、ボイラー、煙道等高温となる場所を避けて設置すること。
13. 高水圧を生じるおそれがある場所や貯湯湯沸器にあつては、減圧弁または逃し弁を設置すること。
14. 空気溜りを生じるおそれがある場所にあつては、空気弁を設置すること。
15. 給水装置工事は、いかなる場合でも衛生に十分注意し、工事の中断時または一日の工事終了後には、管端にプラグ等で管栓をし、汚水等が流入しないようにすること。
16. 道路に配管する口径は、20mm以上とすること。
17. 石積の法肩、法尻に平行する近接配管はさけること。
18. 埋設位置は、後日布設替え、切回し及びトラブル等を避けるため道路に配管すること。
19. 地中貫孔工法により配管する場合は、給水管を直接押し込むことをせず、布設する給水管口径より大きい口径で貫孔した後、到達立坑より押し込むこと。
20. 誘導式水平ドリル工法（推進工法）により配管する場合は、土質、障害物、環境等の事前調査を行うとともに、関係機関とも事前の協議を行い、工事の安全性や確実性を含め総合的に検討すること。
21. 水路等を横断する場合は、管理者と協議すること。
22. 道路に口径40mm以上の配管をする場合は、必要に応じて、管末に排水設備等を設けること。また、必要に応じ給水口付空気弁等を設けること。
23. 本管からの取り出し工事にあたり、水圧テストを行うこと。

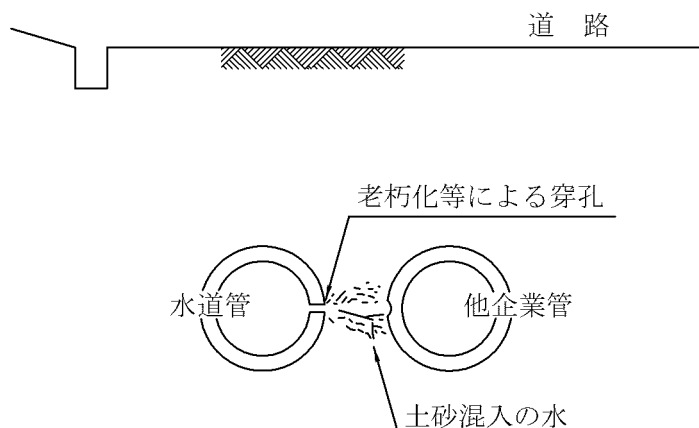
図4-8-1 給水管標準配管例（口径25mm以下の場合）



[解説]

3. について；給水装置工事の施工の良否において、接合は極めて重要であり、管種、使用する継手、施工環境及び施工技術等を勘案し、最も適切と考えられる接合方法及び工具を選択しなければならない。
4. について；家屋の主配管とは、給水栓等に給水するために設けられた枝管が取り付けられる口径や流量が最大の給水管を指し、一般的には、1 階部分に布設された水道メーターと同口径の部分の配管がこれに該当する。  
 家屋の主配管が家屋等の構造物の下を通過し、構造物を除去しなければ漏水修理を行うことができないような場合、需要者、水道事業者共に大きな支障が生じるため、主配管は、家屋の基礎の外回りに布設することを原則とする。  
 スペース等の問題でやむを得ず構造物の下を通過させる場合には、さや管ヘッダ方式等とし給水管の交換を容易にするか、点検・修理口を設ける等、漏水の修理を容易にするために十分配慮する必要がある。
5. について；給水管は、露出配管する場合は内水圧を、地中埋設とする場合は内水圧及び土圧、輪荷重その他の外圧に対し十分な強度を有していることが必要で、そのためには適切な管厚のものを選定する必要がある。適切な管厚かどうかは、現場条件等を付して製造メーカーに確認する方法、規格品と同等な材質の場合は規格品と同等かまたはそれ以上の管厚があるか確認する方法、給水管に作用する内圧、外圧を仮定し応力計算により確認する方法などがある。なお、一定の埋設深さが確保され、適切な施工方法がとられていれば、現在の JIS 規格品、JWWA 規格品等であれば、上記の確認は特に要しない。また、地震力に対応するためには、給水管自体が伸縮可とう性に富んだ材質のものを使用するほか、剛性の高い材質の場合は、管路の適切な箇所に伸縮可とう性のある継手を使用することが必要である。
7. について；給水管を他の埋設物に近接して布設すると、接触点付近の集中荷重、他の埋設物や給水管の漏水によるサンドブラスト現象等によって、管に損傷を与えるおそれがある。したがって、これらの事故を未然に防止するとともに修理作業を考慮して、給水管は他の埋設物より 30cm 以上の間隔を確保する必要がある。

図 4-8-2 サンドブラスト現象



9. について；給水管は将来の取り替え、漏水修理等の維持管理を考慮し、できるだけ直線配管とする。
10. について；地階または2階以上の配管部分には、修理や改造工事に備えて、各階ごとに止水栓を取り付けることが望ましい。
11. について；水圧、水撃作用等により給水管が離脱するおそれのある場所及び離脱防止措置については、「第4章9・2(破壊防止)」を参照のこと。
12. について；給水装置（特に樹脂管）を高温となる場所に設置すると、給水装置内の圧力が上昇し、給水管や給水用具を破裂させる危険があるため、原則としてこのような場所に設置してはならない。やむを得ず高温となる場所に設置する場合、空冷、水冷等の耐熱措置を施したうえで設置する必要がある。
13. について；高水圧を生じるおそれがある場所とは、水撃作用が生じるおそれのある箇所、配水管の位置に対し著しく低い箇所にある給水装置があげられる。
14. について；空気溜りを生じるおそれがある場所とは、水路の上越し部、行き止まり配管の先端部、鳥居配管形状となっている箇所等があげられる。
15. について；給水管の布設に当たり、その工事が一日で完了しない場合は、管端等から汚水またはゴミ等が入り水質汚染の原因ともなるので、工事終了後は必ずプラグ等でこれらの侵入を防止する措置を講じておかななければならない。
17. について：

図4-8-3 石積みに平行に布設する場合

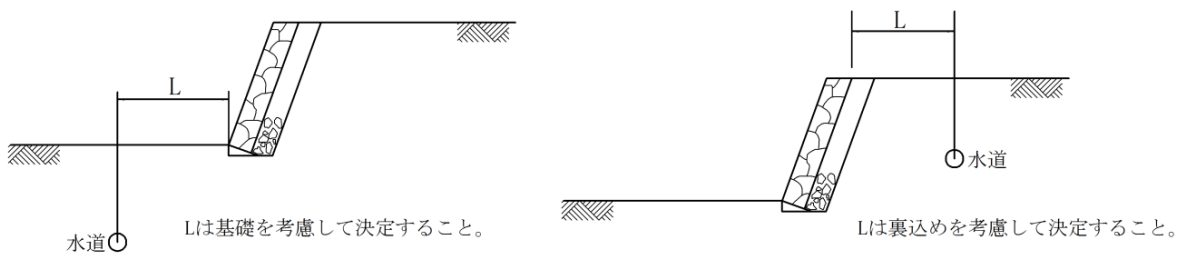


図4-8-4 既設石積に配管する場合

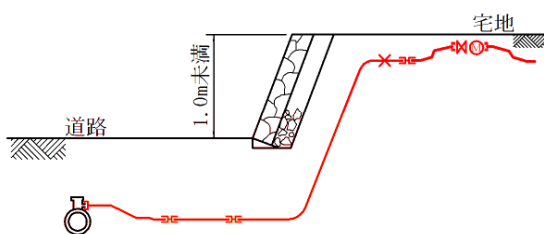


図4-8-5 新規石積に配管する場合

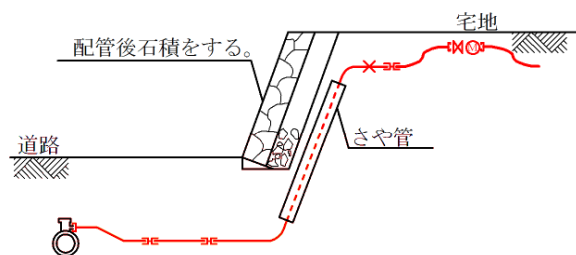
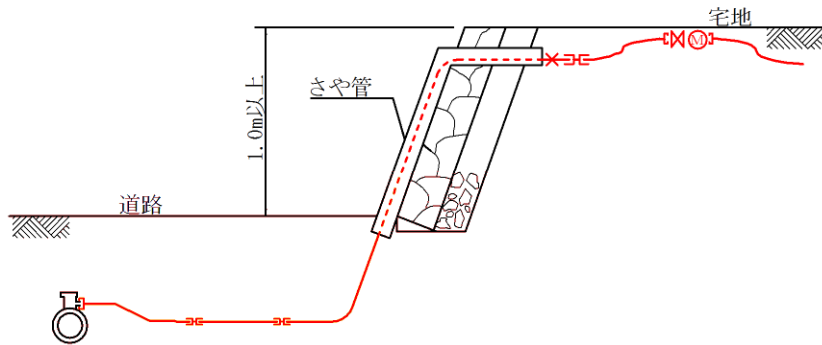


図4-8-6 高低差が1m以上あり露出配管する場合



18. について：

図4-8-7 良い配管例

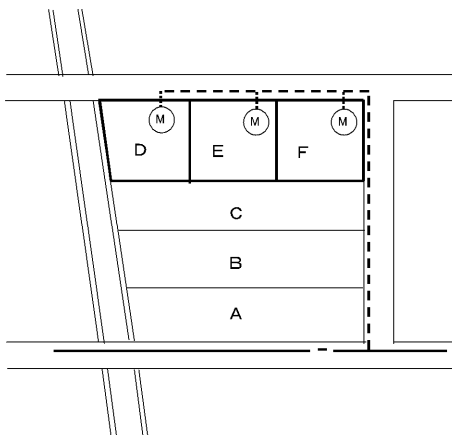


図4-8-8 好ましくない配管例

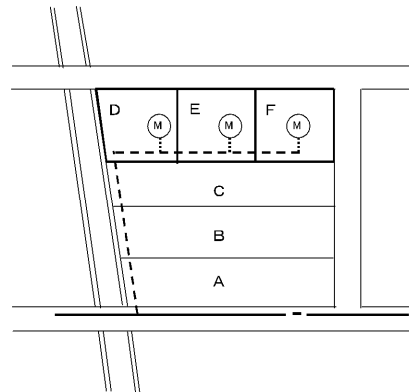


図4-8-9 良い配管例

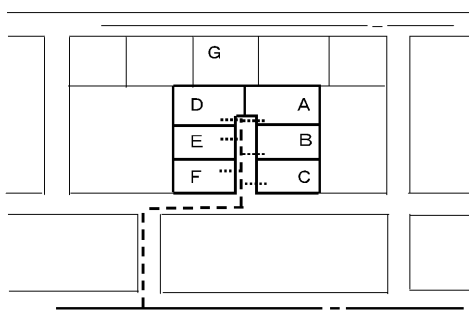
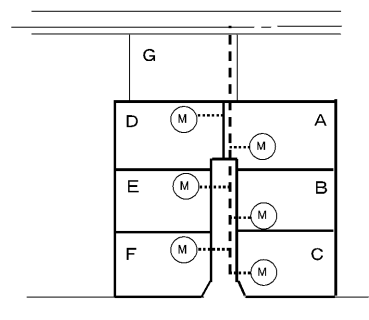


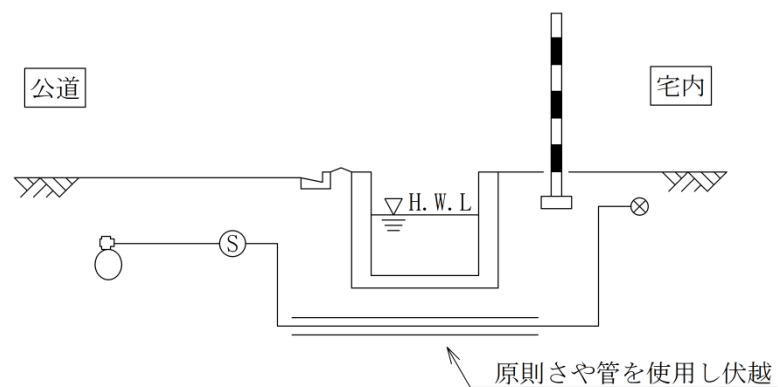
図4-8-10 好ましくない配管例





19. について；円滑な交通の確保及び道路維持管理上の問題等から、道路を開削しないで施工する方法である。このため継手をなるべく少なくするため、原則として規格寸法長さ（4.0m）の管を使用すること。ただし、立地条件により、立坑の長さが確保できない場合でも、2.5m 以上にする。また、事前に施工場所の土質、障害物等を詳細に調査するとともに、貫孔位置、機種を選定に十分留意すること。
20. について；円滑な交通の確保及び道路維持管理上の問題等から、道路を開削しないで施工する非開削工法である。特に土質は、工事の難易を左右するものであるから、N 値、地下水位、地層構成等を調べ、砂層では粒度、間隙比、透水係数、シルト及び粘土層では含水比、液性限界、塑性限界、一軸圧縮試験等の調査をする。また、他企業埋設管や推進箇所との至近、直上にある施設物の確認と、現地の交通や建築物の状況及び工事場の広さ等の調査を併せて行い、事前の措置を講じておく。
21. について；
- (1) 水路等の横断管  
さや管を使用した伏越し配管とすること。

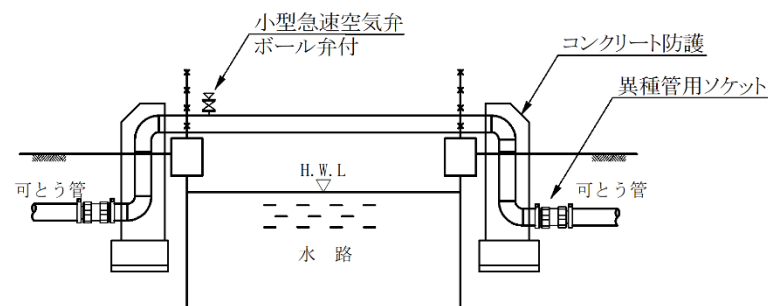
図 4 - 8 - 1 1 水路等の配管例



(2) 水管橋

- ① 自重、水圧、地震力、風圧及び積雪荷重等に対して安全であること。
- ② 支持部分は管の水圧、地震力、温度変化に対して安全な構造であること。
- ③ 水管橋の最も高い位置に空気弁を設け、露出配管を含め防凍工を施す。
- ④ 水管橋には適切な防食保温措置を講じる。

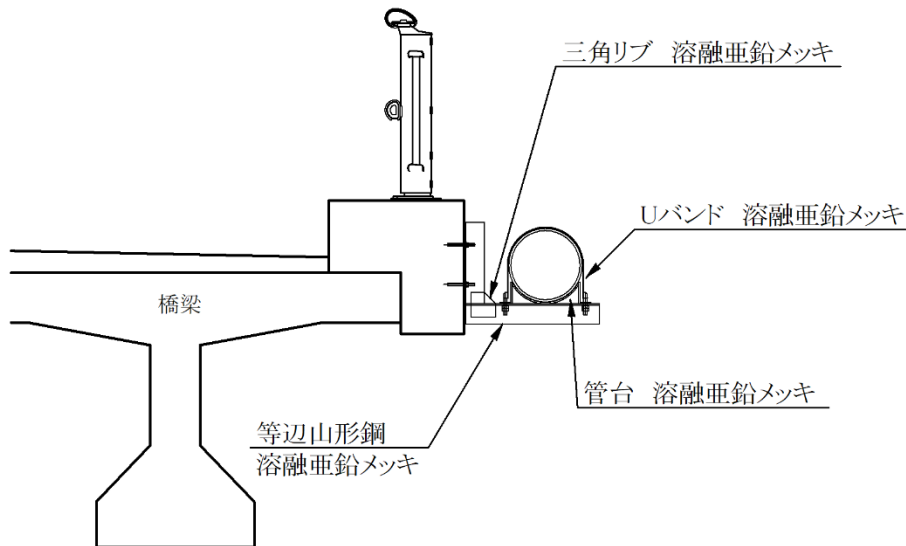
図 4 - 8 - 1 2 水管橋の配管例



(3) 橋梁添架管

- ① 支持金具は橋梁地覆の外側にしっかり固定すること。
- ② 添架管は支持金具に固定バンドでしっかり固定すること。
- ③ 添架管の最も高い位置に空気弁を設け、露出配管を含め防凍工を施す。
- ④ 添架管及び支持金具には適切な防食保温措置を講じる。

図 4-8-13 橋梁添架管の配管例



22. について；停滞等の水質管理のためである。
23. について；水压テストは、分水栓取り付け後、穿孔を行う前に給水管・乙止水栓を介して、0.75MPa の水压を 10 分間以上加圧して行うこと（表 4-8-9 参照）。

8・1 管の接合

1. 管の接合は、できるだけ地上で接合し、掘削穴内での接合は最小限とすること。
2. 管の接合部は、漏水発生の原因となるため、十分注意し確実にすること。

[解説]

- (1) 硬質塩化ビニル管及び耐衝撃性硬質ポリ塩化ビニル管の施工は、塩化ビニル管・継手協会出典「水道用硬質ポリ塩化ビニル管技術資料<施工編>」による。
- (2) 鋳鉄管の接合については、一般社団法人日本ダクタイル鉄管協会出典「日本ダクタイル鉄管協会技術資料」による。
- (3) ポリエチレン管の接合は、日本ポリエチレンパイプシステム協会出典「水道用ポリエチレン二層管技術資料」による。
- (4) 水道配水用ポリエチレン管の接合は、配水用ポリエチレンパイプシステム協会出典「水道配水用ポリエチレン管及び管継手施工マニュアル」による。

## 8・2 水圧試験

配管工事完了後、各々の給水管に適合した耐圧試験を実施すること。

## [解説]

給水管の耐圧試験は、試験時の管膨張による水圧の低下を補うために一定の時間一定の予備加圧を加え、その後規定の圧力を加え一定時間保持し耐圧判定をする。（水圧試験条件および判定基準を下表に示す）

管種による水圧試験手順及び試験方法等は、以下の技術資料のとおりとする。

- ①塩化ビニル管・継手協会出典「水道用硬質ポリ塩化ビニル管技術資料<施工編>」
- ②一般財団法人日本ダクタイル鉄管協会出典「ダクタイル鉄管布設工事標準マニュアル」
- ③日本ポリエチレンパイプシステム協会出典「ポリエチレン二層管水圧推奨基準」
- ④配水用ポリエチレンパイプシステム協会出典「水道配水用ポリエチレン管及び管継手施工マニュアル」

上記基準等に記載がない場合は、表4-8-9によること。

表4-8-9 水圧試験条件および判定基準

項目		基準値
水圧試験条件	試験水圧	0.75MPa
	予備加圧時間	3分以上
判定基準	保持時間	10分間
	保持後の圧力	0.6MPa以上

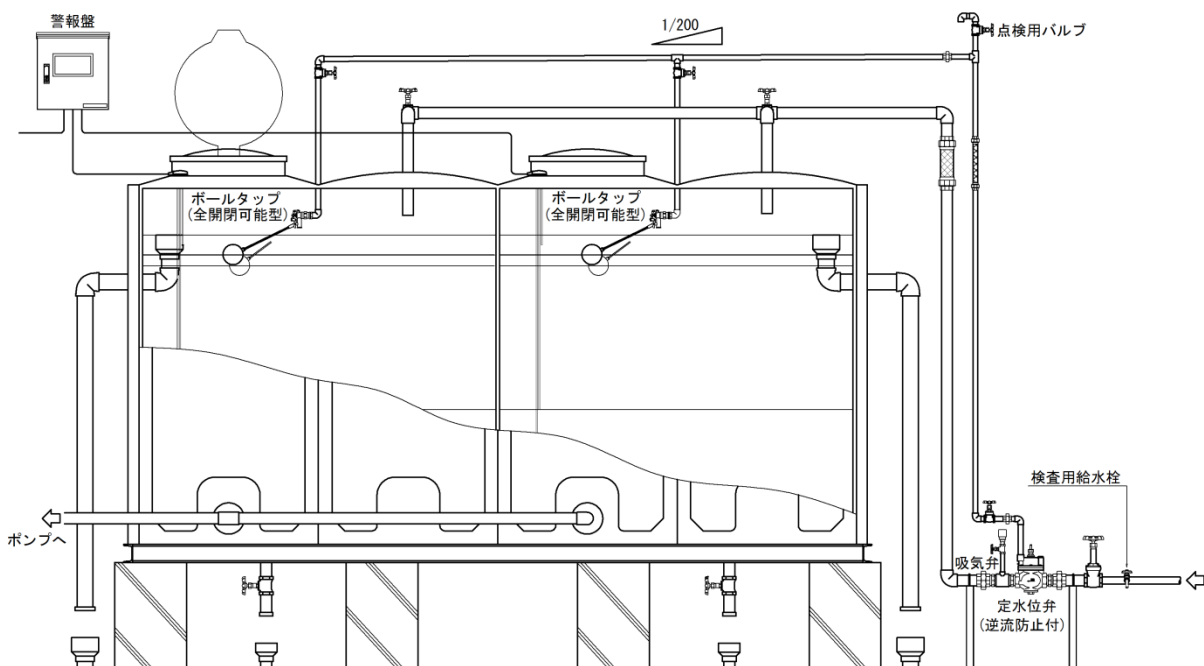
〔出典：給水装置工事技術指針〕

また、試験時には、手触りと目視にて、接合箇所からの漏水などの異常がないことを確認する。なお、露出配管等で太陽熱等により管が加熱されている場合は、そのまま水圧をかけると規定水圧以下でも管が破壊する場合がありますので注意する。

8・3 受水槽周りの配管

1. 管は振動等でゆるまないよう固定すること。
2. ウォーターハンマーの生じるおそれのある場合には、緩和処置を講ずること。また、吐水口付近には、波立ち防止板等を設置すること。「第4章9・2(破壊防止)」参照
3. 吐水口の上流側で、ボールタップ等に接近して止水栓を設置すること。
4. 管に地震力等の外力が働く場合は可撓性をもたせること。
5. 逆流防止措置を講ずるため、流入管の吐水口は落としこみとし規定以上の吐水口空間を確保すること。また、逆止弁を設置すること。「第4章9・4(逆流防止)」参照
6. 異常水位に対処するため、必要に応じて警報装置を設けること。また、受水槽の容量が50m<sup>3</sup>以上のものについては、高低水位の設定ができるものとする。
7. ボールタップ、定水位弁の口径は、表4-8-10によることとし、水道メーター口径または仮想メーター口径より小口径でなければならない。
8. 吐水圧が0.5MPa(5.0kgf/cm<sup>2</sup>)以上(ボールタップの場合0.25MPa(2.5kgf/cm<sup>2</sup>)以上)の場合は、吐水口上流側に減圧弁を設置すること。
9. 吐水口上流側に、定流量弁を設置すること。ただし、吐水流量がメーター規制量及び仮想メーターの規制量を超えないことが明らかな場合は定流量弁を設置しなくてもよい。吐水流量については定水位弁等の性能により求めることとし、表4-8-11を参考とする。
10. 必要最小限(1~2栓)の直送用(受水槽上流側)の水栓を取引メーター以降に限り設置することができる。
11. 原則として、受水槽に井水を混入してはならない。
12. 建築基準法等関係法令に従った構造とすること。(「V水道関係法規 1・5建築基準法(抜粋)」参照)
13. 定水位弁上流側に検査用給水栓を設置すること。

図4-8-21 受水槽配管参考図



[解説]

表4-8-10 ボールタップ及び定水位弁使用表

単位：mm

メーター口径	ボールタップ口径	定水位弁口径
13	10以下	—
20	13以下	—
25	20以下	20
40	—	25以下
50	—	40以下

表4-8-11 標準吐水流量 [参考表]

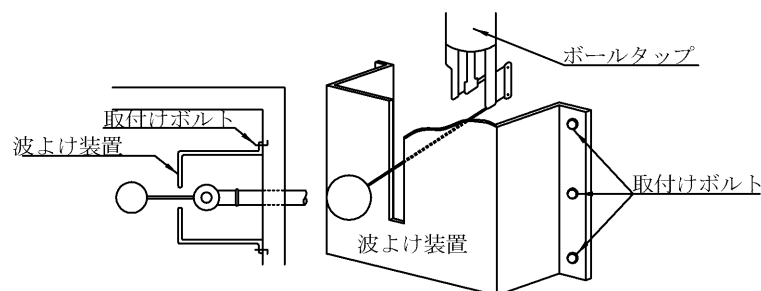
単位：m<sup>3</sup>/h

器種	口径	吐水圧 MPa (kgf/cm <sup>2</sup> )							
		0.05 (0.5)	0.1 (1.0)	0.15 (1.5)	0.2 (2.0)	0.25 (2.5)	0.3 (3.0)	0.4 (4.0)	0.5 (5.0)
ボール タップ	10	0.31	0.45	0.55	0.66	0.75	—	—	—
	13	1.0	1.5	1.9	2.2	2.5	—	—	—
	20	1.8	2.7	3.3	3.9	4.5	—	—	—
定水位弁	20	2.0	2.6	3.0	3.5	3.8	4.2	4.7	5.2
	25	4.5	6.6	7.5	8.4	9.0	9.8	11.4	13.2
	40	10.5	13.8	17.0	20.1	22.5	25.2	27.6	29.2
	50	12.0	18.0	23.7	29.4	31.8	34.2	36.9	37.8
	75	19.5	30.7	37.8	45.0	49.8	55.0	56.4	57.8
	100	24.0	50.0	56.4	78.0	90.0	100.0	105.6	111.0
	150	42.0	96.0	144.0	192.0	210.0	225.0	240.0	253.0
	200	120.0	216.0	290.0	366.0	384.0	405.0	420.0	429.0
250	216.0	360.0	486.0	615.0	642.0	672.0	690.0	702.0	

2. について：ボールタップを使用する場合、水撃防止器は比較的水撃作用の少ない複式、親子2球式及び定水位弁から、その給水に適したものを選定すること。

これは水面が波立つことにより浮玉が上下し、ボールタップが間断なく開閉することによりウォーターハンマーが生じないようにするためである。ただし、器具に波立ち防止装置が備わっているものは、別に設置する必要がない。

図4-8-22 波よけ板参考例



4. について：管が伸縮等により変形を生じるおそれのある時はフレキシブル管等を使用すること。
5. について：断水や漏水等により、負圧が生じた場合受水槽から配水管に逆流し水道水を汚染する可能性がある。
6. について：ボールタップ等の器具類の故障による受水槽への入水停止、及び溢水等を早期発見し、異常水位への対応を円滑に行うためである。  
水位の設定は液面自動制御装置（電極棒による方法）、フロートスイッチ装置等がある。
7. について：定水位弁は、小口径のボールタップまたは電磁弁を副弁として取付け、主弁を開閉するもので、主弁を受水槽の外に設置できるほか、ウォーターハンマーを防止することができる。
10. について：ポンプの故障、停電等により、給水の持続が困難となるためである。ただし、設置する水道メーターが正確に計測できる最小流量以上の水量である場合のみ認めるものとする。
13. について：水質検査用として採水できる給水用具を設置するもので、水質異常時に備え迅速に検査できるようにする。

## § 9 水の安全・衛生対策

### 9・1 水の汚染防止

1. 飲用に供する水を供給する給水管及び給水用具は、浸出に関する基準に適合するものを用いること。(省令第2条第1項)
2. 行き止まり配管等、水が停滞する構造としないこと。ただし、構造上やむを得ず水が停滞する場合には、末端部に排水機構を設置すること。(省令第2条第2項)
3. シアン、六価クロム、その他水を汚染するおそれのある物を貯留し、または取り扱う施設に近接して設置しないこと。(省令第2条第3項)
4. 鉱油類、有機溶剤その他の油類が浸透するおそれのある場所にあつては、当該油類が浸透するおそれのない材質の給水装置を設置すること。または、さや管等により適切な防護のための措置を講じること。(省令第2条第4項)
5. 接合用シール材または接着剤は、水道用途に適したものを使用すること。

#### [解説]

#### 2. について；

(1) 配管規模の大きい給水装置等で、配管末端に給水栓等の給水用具が設置されない行き止まり管や、学校等のように一時的、季節的に使用されない給水装置は、給水管内に長期間水の停滞を生ずることがある。このような衛生上好ましくない停滞した水を容易に排除できるように排水機構を適切に設ける必要がある。

(2) 住宅用スプリンクラーについては、停滞水が生じないよう吐水用給水栓、トイレのロータンクまでの配管途中に設置すること。

また、断水したときや、配水管の水圧が低下したときなどには正常な効果が得られない旨等を確実に了知させ、誓約書を提出すること。

3. について；給水管路の途中に有毒薬品置場、有害物の取扱場、汚水槽等の汚染源がある場合は、給水管等が破損した際に有毒物や汚物が水道水に混入するおそれがあるので、その影響のないところまで離して配管すること。

4. について；ビニル管、ポリエチレン管等の合成樹脂管は、有機溶剤等に侵されるので、鉱油・有機溶剤等油類が浸透するおそれがある箇所には使用しないこと。

ここでいう鉱油類（ガソリン等）・有機溶剤（塗料、シンナー等）が浸透するおそれのある箇所とは、1)ガソリンスタンド、2)自動車整備工場、3)有機溶剤取扱い事務所（倉庫）、4)廃液投棄埋立地等である。

5. について；硬質塩化ビニル管の TS 接合に使用される接着剤が多すぎると、管内に押し込まれる。

また、硬質塩化ビニルライニング鋼管等のねじ切りの時、切削油が管内面まで付着したままであったり、シール材が必要以上に多いと管内に押し込まれる。したがって、このような接合作業において接着剤、切削油、シール材等の使用が不適当な場合、これらの物質の流失や油臭、薬品臭等が発生する場合がありますので必要最小限の材料を使用し、適切な接合作業をすること。

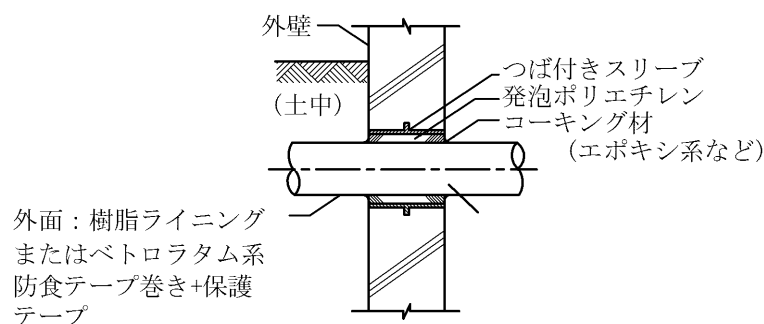
9・2 破壊防止

1. 水栓その他水撃作用を生じるおそれのある給水用具は、水撃限界性能を有するものを用いること。または、その上流側に近接して水撃防止器具を設置すること等により適切な水撃防止のための措置を講じること。(省令第3条)
2. 地盤沈下、振動等により破壊が生じるおそれがある場所にあつては、伸縮性または可とう性を有する給水装置を設置すること。
3. 壁等に配管された給水管の露出部分は、適切な間隔で支持金具等で固定すること。
4. 水路等を横断する場所にあつては、原則として水路等の下に給水装置を設置すること。やむを得ず水路等の上に設置する場合には、高水位以上の高さに設置し、かつ、さや管等による防護措置を講じること。
5. 水道メーター及び各種器具における過大な吐水の抑制を図り、給水装置の耐久性、安全性を確保するため必要に応じ定流量弁を設置すること。

[解説]

1. について；公益財団法人給水工事技術振興財団出典「給水装置工事技術指針」参照とする。
2. について；剛性の高い給水管においては、地盤沈下や地震の際に発生する給水管と配水管または地盤との相対変位を吸収し、また給水管に及ぼす異常な応力を開放するため、管路の適切な箇所にて可とう性のある伸縮継手を取り付けることが必要である。特に、分岐部分には、できるだけ可とう性に富んだ管を使用し、分岐部分に働く荷重の緩衝を図る構造とすること。
3. について；建物の柱や壁等に添わせて配管する場合には、外力、自重、水圧等による振動やたわみで損傷を受けやすいので、管をクリップなどのつかみ金具を使用し、1～2mの間隔で建物に固定する。給水栓取り付け部分は、特に損傷しやすいので、堅固に取り付けること。また、構造物の基礎及び壁等を貫通する場合には、構造物の基礎及び壁等の貫通部に配管スリーブ等を設け、スリーブとの間隙を弾性体で充填し、管の損傷を防止すること。

図4-9-1 配管スリーブの設置

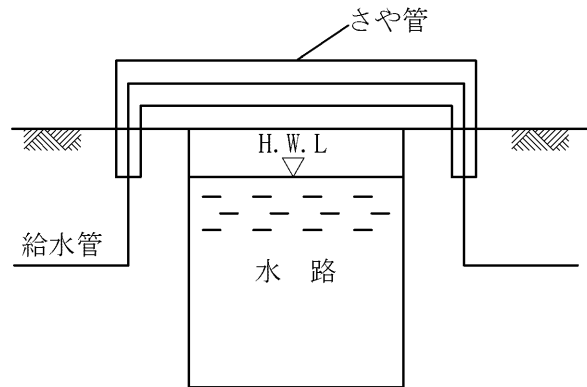




4. について；水路を横断する場合の配管例

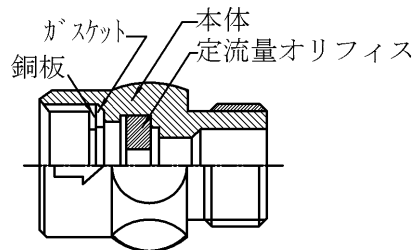
下越しについては、図4-8-12参照

図4-9-2 配管スリーブの設置



5. について；定流量弁は、ばね式、ダイヤフラム式、オリフィス式等による流量調整機構によって、一次側圧力の変動に対して、常に流量が一定となるよう自動的に通過流量を制限する器具である。設置に当たっては、設置後に点検、取替えが必要となるので、その設置位置について十分留意すること。

図4-9-3 オリフィス式



水の使用量が、水道メーターの許容量以上で過負荷のおそれのある場合は、メーター損傷防止のため、水道メーター下流側に設置すること。

9・3 侵食防止

1. 酸またはアルカリによって侵食されるおそれのある場所にあつては、酸またはアルカリに対する耐食性を有する材質の給水装置を設置すること。または防食材で被覆すること等により適切な侵食の防止のための措置を講じること。 (省令第4条第1項)
2. 漏えい電流により侵食されるおそれのある場所にあつては、非金属性の材質の給水装置を設置すること。または絶縁材で被覆すること等により適切な電気防食のための措置を講じること。 (省令第4条第2項)
3. 防食処理鋼管（外面被覆管の直管部分を除く）を埋設する場合、及び露出配管の継手前後各々0.2mのネジ切り部、損傷部分には防食テープを巻くこと。

表4-9-1 防食工の区分

種 別	埋 設 配 管		露 出 配 管
	公 道 分	宅 地 内	
ダクタイル鋳鉄管	ポリエチレンスリーブ及び防食ゴム取り付け		
割 T 字 管	防食ゴム取り付け		
サドル分水栓	ポリエチレンフィルム取り付け		
防 食 処 理 鋼 管	防食テープを管（継手）全体に巻き付け		防食テープを継手前後各々0.2m、ネジ切部、損傷部に巻き付け
ビ ニ ル 管			鋼管との接続部では継手前後各々0.2mに防食テープを巻き付け

※ダクタイル鋳鉄管のポリエチレンスリーブの取り付けは、町長と協議すること。

4. サドル付分水栓等を取り付ける場合は、ポリエチレンフィルムまたは防食ゴムで全体を包み防護すること。
5. 建築物の部分を通り抜けて配管する場合は、管の損傷及び腐食防止のため、配管スリーブ等を設けること。
6. 異種金属管の接合にあつては、必要に応じて絶縁継手を使用すること。
7. 管を腐食性の強い土壌、酸または塩水等の侵食を受けるおそれのある地帯に布設するときは、状況を十分調査の上、管種の選定を慎重に行うほか、あらかじめ防食上適切な措置をすること。

[解説]

侵食の種類及び防止について、公益財団法人給水工事技術振興財団出典「給水装置工事技術指針」参照とする。

9・4 逆流防止

1. 水が逆流するおそれのある場所においては、下記に示す規定の吐水口空間を確保すること。または、逆流防止性能または負圧破壊性能を有する給水用具を水の逆流を防止することができる適切な位置（バキュームブレーカにあっては、水受け容器の越流面の上方 150 mm以上の位置）に設置すること。  
(省令第5条第1項)
2. 事業活動に伴い、水を汚染するおそれのある有害物質等を取り扱う場所に給水する給水装置にあっては、受水槽式とすること等により適切な逆流防止のための措置を講じること。  
(省令第5条第2項)

表4-9-2 規定の吐水口空間

表4-9-2 (1) 規定の吐水口空間（呼び径 25 mm以下）

呼び径の区分	近接壁から吐水口の中心までの水平距離 B	越流面から吐水口の最下端までの垂直距離 A
13 mm以下	25 mm以上	25 mm以上
13 mmを超え 20 mm以下	40 mm以上	40 mm以上
20 mmを超え 25 mm以下	50 mm以上	50 mm以上

注1) 浴槽に給水する場合は、越流面から吐水口の中心までの垂直距離は 50 mm未満であってはならない。

注2) プール等水面が特に波立ちやすい水槽並びに、事業活動に伴い洗剤または薬品を使う水槽及び容器に給水する場合には、越流面から吐水口の中心までの垂直距離は 200 mm未満であってはならない。

注3) 上記1) 及び2) は、給水用具の内部の吐水口空間には適用しない。

表4-9-2 (2) 規定の吐水口空間（呼び径が 25 mmを超える場合）

区 分		壁からの離れ B	越流面から吐水口の最下端までの垂直距離 A
近接壁の影響がない場合			1.7d' + 5 mm以上
近接壁の影響がある場合	近接壁 1面の 場合	3d 以下	3.0d' 以上
		3d を超え 5d 以下	2.0d' + 5 mm以上
		5d を超えるもの	1.7d' + 5 mm以上
	近接壁 2面の 場合	4d 以下	3.5d' 以上
4d を超え 6d 以下		3.0d' 以上	
6d を超え 7d 以下 7d を超えるもの		2.0d' + 5 mm以上 1.7d' + 5 mm以上	

注1) d : 吐水口の内径 (mm)    d' : 有効開口の内径 (mm)

注2) 吐水口の断面が長方形の場合は長辺を d とする。

注3) 越流面より少しでも高い壁がある場合は近接壁とみなす。

注4) 浴槽に給水する場合は、越流面から吐水口の最下端までの垂直距離は 50 mm未満であってはならない。

注5) プール等水面が特に波立ちやすい水槽並びに、事業活動に伴い洗剤または薬品を使う水槽及び容器に給水する場合には、越流面から吐水口の最下端までの垂直距離は200mm未満であってはならない。

注6) 上記4)及び5)は、給水用具の内部の吐水口空間には適用しない。

### 3. 吐水口空間の確保

受水槽、流しその他水を入れ、または受ける設備に給水する水栓の開口部にあつては、これら設備のあふれ縁と水栓の開口部との垂直距離を適当に保つ等の措置を行うこと。

### 4. 逆止弁（チャッキバルブ）等の設置

落差等による圧力をもった水により発生する逆流を防止するものであり、設置方法は次によること。

(1) 流水方向の表示に合わせて設置すること。

(2) 逆流のおそれのある器具、または直結機器と接続する場合は、その上流側とすること。

(3) 設置後の点検及び取替を容易にするため維持管理上支障のない場所に設置すること。

(4) 甲止め水栓は、水平に設置すること。ただし、逆流防止表示のあるものは縦方方向でも可能。

(5) 逆止弁は、バネ式、スウィング式、リフト式、ダイヤフラム式があり、止水栓と併せて設置すること。

### 5. 真空破壊弁（バキュームブレーカ）の設置

給水管内に負圧が生じ逆サイフォン現象が発生するおそれがある場合に設置すること。

## [解説]

1. について；給水装置は、通常有圧で給水しているため、外部から水が流入することはないが、断水、漏水等により、逆圧または負圧が生じた場合、逆サイホン作用等により水が逆流し、当該需要者はもちろん、他の需要者に衛生上の危害を及ぼすおそれがある。このため吐水口を有し、逆流を生じるおそれのある箇所ごとに、①吐水口空間の確保、②逆流防止性能を有する給水用具の設置、または③負圧破壊性能を有する給水用具の設置のいずれかの措置を講じなければならない。

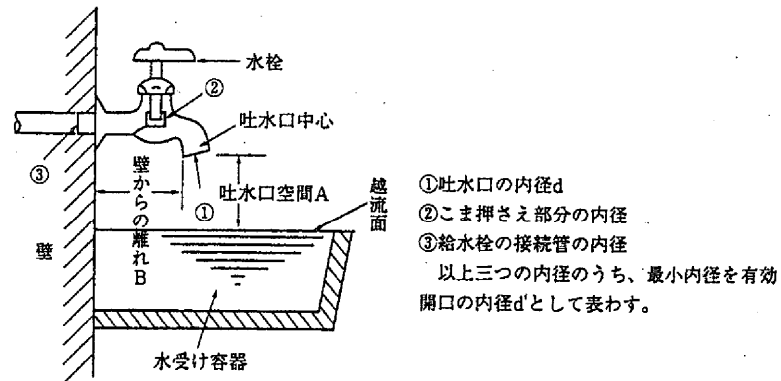
また、吐水口空間の確保が困難な場合、あるいは給水栓などにホースを取り付ける場合、断水、漏水等により給水管内に負圧が発生し、吐水口において逆サイホン作用が生じた際などに逆流が生じることがあるため、逆流を生じるおそれのある吐水口ごとに逆止弁、バキュームブレーカまたは、これらを内部に有する給水用具を設置すること。なお、吐水口を有していても、消火用スプリンクラーのように逆流のおそれのない場合には、特段の措置を講じる必要はない。

2. について；化学薬品工場、クリーニング店、写真現像所、めっき工場等水を汚染するおそれのある有毒物等を取り扱う場所に給水する給水装置にあつては、一般家庭等よりも厳しい逆流防止措置を講じる必要がある。

このため、最も確実な逆流防止措置として受水槽式とすることを原則とする。なお、確実な逆流防止機能を有する減圧式逆流防止器を設置することも考えられるが、この場合、ごみ等により機能が損なわれないように維持管理を確実にを行う必要がある。

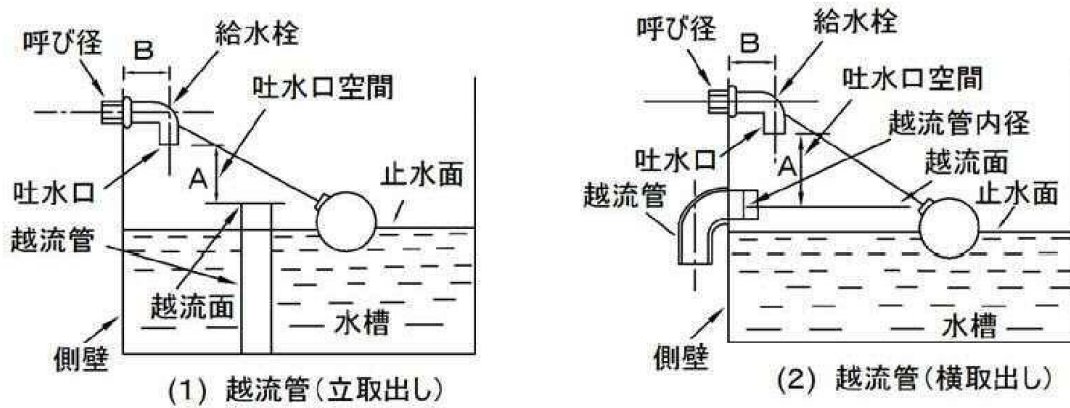
3. について；吐水口空間は、逆流防止のもっとも一般的で確実な手段であり、受水槽、流し、洗面器、浴槽等に給水する場合は、給水栓の吐水口と水受け容器の越流面との間に必要な吐水口空間を確保する。この吐水口空間は、ボールタップ付きロータンクのように給水用具の内部で確保されていてもよい。

図4-9-4 洗面器等の場合

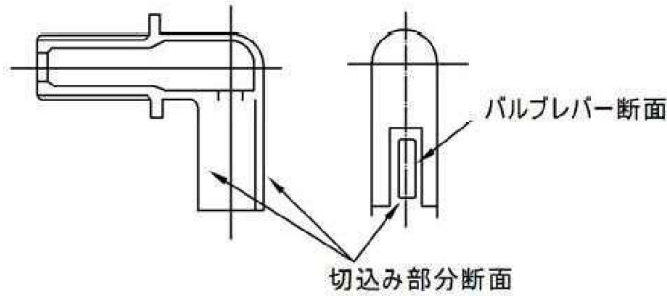


(注：Bの設定は呼び径が25mmを超える場合の設定)

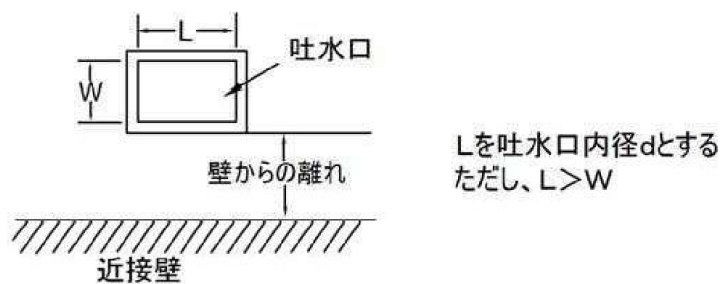
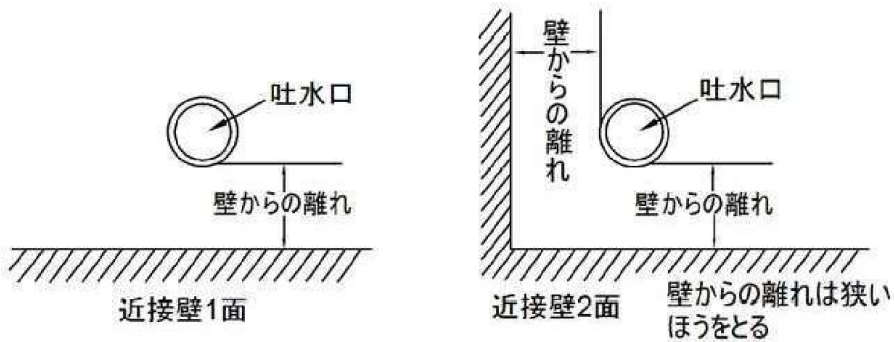
図4-9-5 水槽等の場合



(注: Bの設定は呼び径が25mm以下の場合の設定)



(3) ボールタップの吐水口  
切り込み部分の断面



- (1) 吐水口空間とは、給水装置の吐水口端から越流面までの垂直距離をいう。
  - (2) ここでいう越流面とは、洗面器等の場合は当該水受け容器の上端をいう。また、水槽等の場合は立て取り出しにおいては越流管の上端、横取り出しにおいては越流管の中心をいう。
  - (3) ボールタップの吐水口の切り込み部分の断面積（バルブレバーの断面積を除く。）がシート断面積より大きい場合には、切り込み部分の上端を吐水口の位置とする。
  - (4) 確保すべき吐水口空間
    - ①呼び径が25 mm以下のものは、表4-9-2（1）によること。
    - ②呼び径が25 mmを超える場合は、表4-9-2（2）によること。
4. について；逆止弁の種類は、公益財団法人給水工事技術振興財団出典「給水装置工事技術指針」参照とする。
5. について；負圧を生じるおそれのあるものは、次のとおりである。
- (1) 洗浄弁等  
大便器用洗浄弁を直結して使用する場合、便器が閉塞し、汚水が便器の洗浄孔以上に溜まり、給水管内に負圧が生じ、便器内の汚水が逆流するおそれがある。
  - (2) ホースを接続使用する水栓等  
機能上または使用方法により逆流の生じるおそれがある給水用具には、ビデ、ハンドシャワー付水栓（バキュームブレーカ付きのものを除く）、ホースを接続して使用するカップリング付水栓、散水栓、化学水栓等がある。特に給水栓をホースに接続して使う洗車、池、プールへの給水などは、ホースの使用方法によって給水管内に負圧が生じ、使用済の水、洗剤等が逆流するおそれがある。  
また、バキュームブレーカは次の種類があり、圧力式は給水用具の上流側（常時圧力のかかる配管部分）に、大気圧式では給水用具の最終の止水機構の下流側（常時圧力のかからない配管部分）とし、水受け容器の越流面から150 mm以上高い位置に取り付ける。

9・5 給水装置に係わる給水用具等への配管

1. 直結機器

給水装置に直結して使用するとき、器具の上流側に原則として甲止水栓を水平に取り付けるか、または止水栓及び逆止弁（チャッキバルブ）を取り付けなければならない。

また、器具の下流側で他の給水装置と連絡させてはならない。

(1) 湯沸器

①瞬間湯沸かし器を取り付ける場合は、上流側に甲止水栓を原則として水平に取り付けるか、または止水栓及び逆止弁（チャッキバルブ）を取り付けること。

②貯湯湯沸器（密閉型）を取り付ける場合は、上流側に止水栓及び減圧式逆流防止器を取り付けること。また、器具には逃し弁（安全弁）を取り付けること。

③湯沸器は、給湯に使用する場合のみ直結を認めるものとし、暖房等に使用するとき、シスターン方式とすること。

(2) 浄水器

①浄水器を取り付ける場合は、上流側に甲止水栓を原則として水平に取り付けるか、または止水栓及び逆止弁を取り付けること。

②Ⅱ型で給水栓に直接取り付けるか、ホース接続によるものは上流側に止水栓を取り付ける必要はない。

2. 給水器具（弁、栓類）

(1) 混合水栓

①逆流防止機能を有していない混合水栓の取り付けにあたっては、逆流を考慮して、器具の上流側に甲止水栓を原則として水平に取り付けるか、または止水栓及び逆止弁（チャッキバルブ）を取り付けること。

②シスターン経由太陽熱温水器の温水を使用する場合は、「型 1」、「型 2」及び「型 3」構造に適合する専用の混合水栓を使用すること。

(2) フラッシュバルブ

これは大便器用と小便器用との種類があるが、大便器用は有効なる真空破壊装置を備えたものであれば給水管へ直結しても差し支えないが、これは一時に多量の水を放出するので、水圧及び給水管口径も十分留意しなければならない。これらのことから受水槽式給水（シスターンを含む）とすることが望ましい。



## 9・6 凍結防止

1. 屋外で気温が著しく低下しやすい場所、その他凍結のおそれがある場所にあつては、耐寒性能を有する給水装置を設置すること。または断熱材で被覆すること等により適切な凍結防止のための措置を講じること。(省令第6条)
2. 凍結のおそれがある場所の屋外配管は、原則として、土中に埋設し、かつ埋設深度は凍結深度より深くすること。
3. 凍結のおそれがある場所の屋内配管は、必要に応じ管内の水を容易に排出できる位置に水抜き用の給水用具を設置すること。
4. 結露のおそれがある給水装置には、適切な防露措置を講じること。

## [解説]

1. について；公益財団法人給水工事技術振興財団出典「給水装置工事技術指針」参照とする。
2. について；凍結のおそれがある場所の屋外配管は、原則として、土中に埋設することとし、かつその埋設深度は凍結深度より深くする。下水管等があり、やむを得ず凍結深度より浅く布設する場合、または擁壁、側溝、水路等の側壁からの離隔が十分にとれない場合は、保温材（発泡スチロール等）で適切な防寒措置を講じること。
3. について；屋内配管にあつては、管内の水を容易に排出できる位置に水抜き装置を設置すること。または保温材で適切な防寒措置を講じること。
4. について；防露工は、配管の露出部分にロックウール、グラスウール等を施すものとする。

9・7 クロスコネクションの防止

当該給水装置以外の水管その他の設備に直接連結しないこと。 (政令第1項第6号)

[解説]

クロスコネクションとは、水道中に、排水、化学薬品、ガス等の物質が混入する可能性があるような、水道と水道以外の用途の設備または施設との誤接合をいう。

安全な水の確保のため、給水装置と当該給水装置以外の水管、その他の設備とを直接連結することは絶対に避けなければならない。

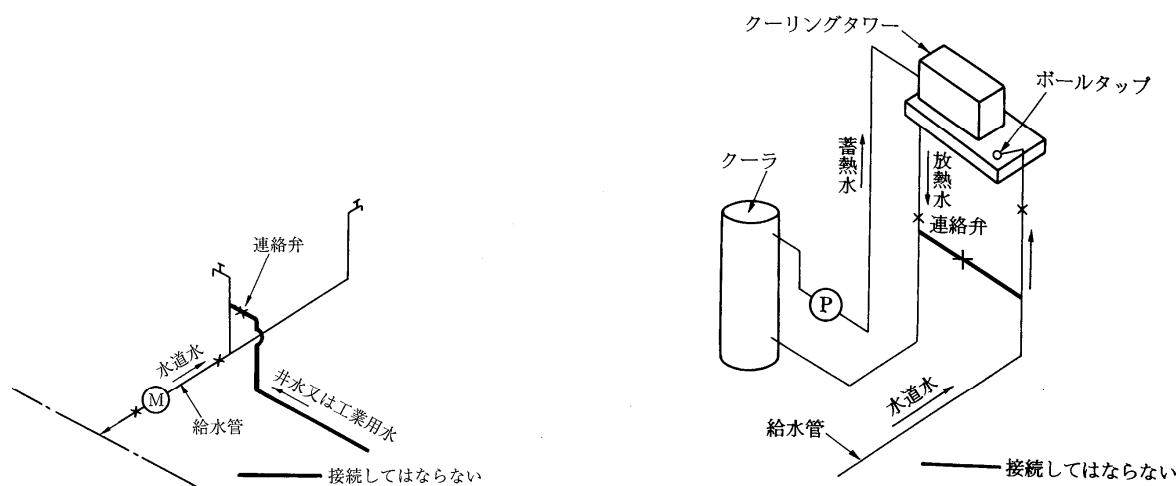
その給水装置以外の水管とは、井戸配管、受水槽以下配管等をいう。なお、独立した給水装置相互の連結も禁止する。

近年、多目的に水が使用されることに伴い、用途の異なる管が給水管と近接配管され、外見上判別しがたい場合もある。したがって、クロスコネクションを防止するため、管の外面にその用途が識別できるよう表示する必要がある。

給水装置と接続されやすい配管を例示すると次のとおりである。

1. 井戸水、工業用水、再生利用水の配管
2. 受水槽以下の配管
3. プール、浴場等の循環用の配管
4. 水道水以外の給湯配管
5. 水道水以外のスプリンクラー配管
6. ポンプの呼び水配管
7. 雨水管
8. 冷凍機の冷却水配管
9. その他排水管等

図4-9-6 接続してはならない配管



## 9・8 地震対策

配管等は、地震による建物の変位及び配管本体等の過大な振れにより、損傷を生ずる場合がある。これらの損傷を防止するための耐震措置を行うこと。

1. 盛土、軟弱地盤及び液状化の恐れのある場所に配管する場合は、地盤の不等沈下が予想されるため十分な地業を行うこと。
2. 地盤の液状化等の発生の恐れがある場所にダクタイル鋳鉄管を使用する場合は、町長と十分に協議をすること。
3. 地盤の性状が著しく不安定で、建築物と地盤の間に変位が生ずる恐れのある場合は、配管自体に変位を吸収できる十分なたわみ性を持たせるか、変位を吸収する継手を有効に設けること。
4. 配管途中に重量の大きい弁栓類等を設ける場合は、単独に堅固に支持すること。
5. 建物の柱や壁等に添わせて配管する場合は、中だるみを生じたり容易に振動しないよう、支持金物等を用いて適切な間隔に支持、固定すること。
6. 受水槽との接合部には、伸縮可とう継手等を設けること。

## [解説]

3. について；変位を吸収する継ぎ手には、ビクトリック形管継手、ボール形管継手、ローザ形管継手があり、始動時のトルクや反力は多少あっても、変位後に反力の残らないものが望ましい。

図4-9-7  
管のたわみ性を利用する例

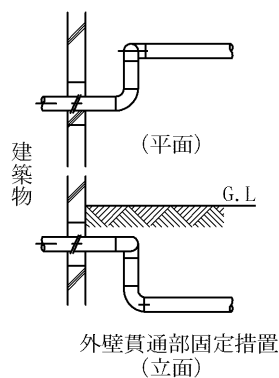
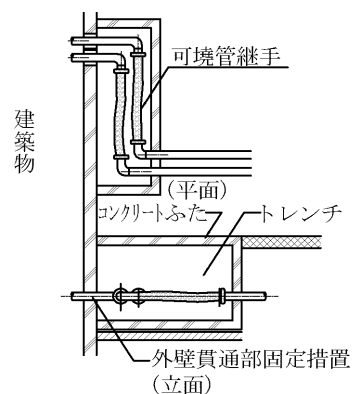


図4-9-8  
可撓管継手を使用する例

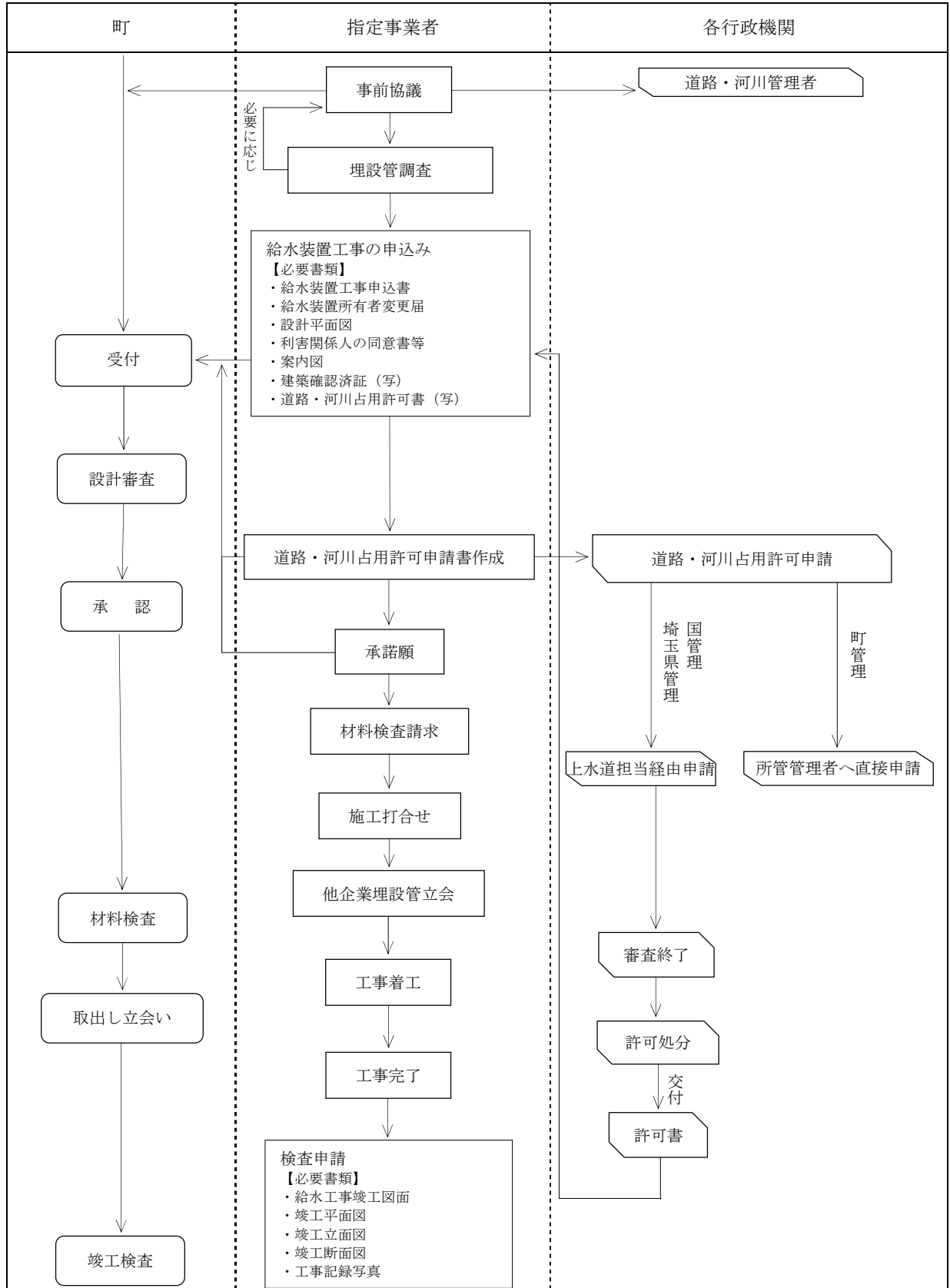


5. について；配管の支持材などの部材は、アンカーボルト等により基礎、コンクリート壁面等に堅固に固定すること。
6. について；受水タンクの主要な部分の耐震構造は、建築基準法等に定められているが、飲料水の確保のため受水タンクの流出管側に緊急遮断弁を設置する方法がある。なお、建築設備等における詳細な設計等については、建築設備耐震設計指針・同解説（社）空気調和衛生工学会）及び建築設備耐震設計・施行指針（財）日本建築センター）等を参照すること

# 第 5 章 手 続

# 第5章 手続

## § 1 給水装置工事に関するフローチャート



## § 2 給水装置工事の申込み（町）

### 2・1 受付

1. 申込みの受付は開庁日の午前中とする。
2. 申込書の記載事項（押印を含む）及び添付書類等に漏れのないよう十分注意すること。
3. 受付の審査過程において不備を発見した場合は、速やかに修正するとともに、修正完了まで受付を保留する。

#### [解説]

1. について；月～金曜日。但し、祝日を除く。
2. について；「第5章3・3（給水申請）」参照
3. について；修正は訂正印とし、修正液及び修正テープを使用してはならない。

### 2・2 設計審査

指定事業者が給水装置工事を施工する場合は、あらかじめ町長の設計審査（使用材料の確認を含む。）を受け、かつ、工事竣工後に町長の工事検査を受けなければならない。（条例第8条第2項）。

#### [解説]

設計審査は、給水装置工事の適性施行の確保を目的とし、設置しようとする給水装置の構造、使用材料及び施工方法が給水条例、その他町長が定める規定及び基準等に適合していることを確認するために、工事着手前に町長が行うものである。

設計審査は、申請者に記載された主任技術者が受けるものとする。但し、申請内容及び施工方法を熟知し、審査・検査方法を理解し、かつ職員の質問に対して適切に回答できる者を代理人とすることができる。

なお、提出された書類の記載内容及び設計内容に不備があるもの、あるいは設計内容に支障があると認められた場合、申請手続きを行う主任技術者は、その訂正及び改善方法について指示に従い、必要箇所の修正を行わなければならない。

### 2・3 工事の承認

給水装置（量水器を設置する受水槽以下装置も含む。）の工事については、町長の承認を受けなければならない。

#### [解説]

水道法第16条の2第3項の厚生労働省が定める給水装置の軽微な変更については除く。

## 2・4 材料検査

1. 工事用材料は、使用前にその品質、寸法又は見本品について町長の検査を受け、合格したもの。但し、町長が認める規格証明書を有するものは、検査を省略することができる。
2. 材料検査に際して、指定事業者はこれに立会う。立会わないとき、指定事業者は検査に対し、異議を申し立てることはできない。
3. 検査及び試験のため、使用に耐えなくなったものは、所定数量に算入しない。
4. 材料検査に合格したものであっても、使用時になって損傷、変質したときは、新品と取替え、再び検査を受ける。
5. 不合格品は、直ちに現場より搬出する。

## 2・5 取出し立会い

給水装置工事のうち配水管又は他の給水管から分岐して給水管を設ける場合、町長の立会いを受けなければならない。但し、町長が必要ないと認めた場合は省略できるものとする。

## [解説]

配水管が町の財産であることのほか、災害防止や漏水時等の復旧工事を迅速に行うためである。また、町長は取出し立会いの際、他の管との誤接合、給水装置に用いようとする給水管、給水用具及び附属用具、工法等について確認し、必要な指示をすることができる。なお、町長が主任技術者の立会いを求めるときは、当該給水装置工事を施行した事業所に係る主任技術者をもって立会いを行うものとする。

1. 本管からの取り出し工事を行う際には、取り出し工事を行う 3 日以上（休日を除く）前に町長と協議の上、取り出し工事の日程を決定する。
2. 取り出し時の水圧テストについては、分水栓取り付け後、穿孔を行う前に給水管・乙止水栓を介して、0.75Mpa の水圧を 10 分間以上加圧して行う。

2・6 竣工検査

1. 給水装置工事主任技術者は、竣工図等の書類検査、現地検査により、給水装置が構造・材質基準に適合していることを確認すること。
2. 給水装置の使用開始前に管内を洗浄するとともに、通水試験、水質試験（残留塩素測定等）を行うこと。
3. 受水タンク類は、築造または据付け完了後に十分清掃した後満水にし、漏水の有無を検査すること。また、満水状態の保持時間は、最小 24 時間とすること。
4. 各器具の使用状況に適応した水量で通水し、系統の異常の有無を検査すること。
5. メーターの出庫については、原則、竣工検査時に出庫するものとする。

[解説]

1. について；竣工検査において確認する内容は、表 5-2-1～2 のとおりである。

表 5-2-1 書類検査

検査項目	検査の内容
平面図 及び 立面図	<ul style="list-style-type: none"> <li>・方位が記入されていること。</li> <li>・建物の位置、構造がわかりやすく記入されていること。</li> <li>・道路種別等付近の状況がわかりやすいこと。</li> <li>・隣地との境界が記入されていること。</li> <li>・平面図と立面図が整合していること。</li> <li>・隠ぺいされた配管部分が明記されていること。</li> <li>・各オフセットが記入されていること。</li> <li>・各部の材料、口径及び延長が記入されており、                         <ul style="list-style-type: none"> <li>①給水管及び給水用具は、性能基準適合品が使用されていること。</li> <li>②構造・材質基準に適合した適切な施工方法がとられていること。</li> </ul>                         （水の汚染・破壊・侵食・逆流・凍結防止等対策の明記）                     </li> </ul>
断面図	<ul style="list-style-type: none"> <li>・土被りが明記されていること。</li> <li>・他企業埋設管がある場合、離隔が明記されていること。</li> </ul>



表 5 - 2 - 2 現地検査

検査種別及び検査項目		検査の内容
屋外の 検査	1. メーター、 メーター用止水栓	<ul style="list-style-type: none"> <li>・メーターは、逆付け、片寄りがなく、水平に取り付けられていること。</li> <li>・検針、取替に支障がないこと。</li> <li>・止水栓の操作に支障のないこと。</li> <li>・止水栓は、逆付け及び傾きがないこと。</li> </ul>
	2. 埋設深さ	<ul style="list-style-type: none"> <li>・所定の深さが確保されていること。</li> </ul>
	3. 管延長	<ul style="list-style-type: none"> <li>・竣工図面と整合すること。</li> </ul>
	4. 筐類	<ul style="list-style-type: none"> <li>・傾きがないこと、及び設置基準に適合すること。</li> </ul>
	5. 止水栓	<ul style="list-style-type: none"> <li>・スピンドルの位置がボックスの中心にあること。</li> </ul>
配 管	1. 配管	<ul style="list-style-type: none"> <li>・延長、給水用具等の位置が竣工図面と整合すること。</li> <li>・配水管の水圧に影響を及ぼすおそれのあるポンプに、直接連結されていないこと。</li> <li>・配管の口径、経路、構造等が適切であること。</li> <li>・水の汚染、破壊、侵食、凍結等を防止するための適切な措置がなされていること。</li> <li>・逆流防止のための給水用具の設置、吐水口空間の確保等がなされていること。</li> <li>・クロスコネクションがなされていないこと。</li> </ul>
	2. 接合	<ul style="list-style-type: none"> <li>・適切な接合が行われていること。</li> </ul>
	3. 管種	<ul style="list-style-type: none"> <li>・性能基準適合品の使用を確認すること。</li> </ul>
受水槽	1. 吐水口空間の測定	<ul style="list-style-type: none"> <li>・吐水口と越流面等との位置関係の確認を行うこと。</li> </ul>
機 能 検 査		<ul style="list-style-type: none"> <li>・通水した後、各給水用具からそれぞれ放流し、メーター経由の確認及び給水用具の吐水量、動作状態などについて確認すること。</li> </ul>
水 質 の 確 認		<ul style="list-style-type: none"> <li>・残留塩素の確認を行うこと。（外水栓がない場合は建物の内部の水栓から水道水を採取し、残留塩素の確認を行う。）</li> </ul>

2. について；

(1) 水質について、表5-2-3の確認を行うこと。

表5-2-3 水質の確認項目

項 目	判 定 基 準
残留塩素（遊離）	0.1mg/l以上
臭 気	異常がないこと
味	〃
色	〃
濁 り	〃

5. について；工事用の仮設等で竣工検査前に水を使用する場合は、原則、取出し工事終了後に出庫するものとする。取出し工事当日の出庫は可能である。

口径 25mm 以上のメーターは、申込みの受付後に製造業者に発注するため、出庫できるまでに3週間以上の期間が必要となる。

### § 3 給水装置工事の申込み（指定事業者）

#### 3・1 給水装置工事の事前協議

1. 事前協議に必要な水道計画書類は、次によること。
  - (1) 工事計画書
  - (2) 給水配管図
  - (3) 水理計算書
  - (4) その他町長が必要と認める図書

#### [解説]

1. について；
  - (1) 給水装置の用途、設置場所、申請者名、事業者名、工事概要を記載したもの。
  - (2) 給水管の口径、管種、延長、経路及び給水用具等の位置が把握できるもの。
  - (3) 計画使用水量に対して量水器の口径は適正であるか。また、末端の給水用具の使用に支障がないよう水理計算確認をして口径を決定し、かつ、給水装置の流速が 2.0 (m/sec) 以下となっていること。

#### 3・2 埋設管調査

1. 給水装置の設置を計画するに当たり、現地の状況を十分に調査しなければならない。調査に当たっては、計画・設計に必要な基礎資料として現場及び配管状況等に関する情報を収集すること。
2. 地下埋設物は、事前にその有無を調査するほか、必要に応じて立会いを求め、各地下埋設物管理者の指示に従うこと。

#### [解説]

1. について；
  - (1) 現場状況に関する情報収集は次のとおりとする。
    - ① 工事場所
    - ② 道路状況（道路種別（公道・私道）、幅員、舗装状況）
    - ③ 施工環境（施工時間、関連工事、交通対策）
    - ④ 工事に関する同意承諾の確認（土地使用同意、分岐同意等）
    - ⑤ 工事場所の標高
  - (2) 配管状況に関する情報収集は次のとおりとする。
    - ① 配水管の情報（口径、管種、布設位置、水圧、分水可能かどうか）
    - ② 使用計画（目的（事業・住居・特殊施設）、使用人員、延床面積、取付栓数）
    - ③ 口径別負担金等の有無
2. について；他企業埋設管調査は、下水道、ガス、電気、電話、通信線等の布設位置とする。

3・3 給水装置工事の申込み

- |   |
|---|
| <ol style="list-style-type: none"> <li>1. 給水装置工事をしようとする者は、町長の定めるところにより、あらかじめ町長に申込み、その承認を受けなければならない（条例第6条第1項）。</li> <li>2. 前項の申込みにより町長が必要と認めるときは、利害関係人の同意書等の提出を求めることができる（条例第6条第2項）。</li> <li>3. 指定事業者は、条例第8条第2項に規定する設計審査を受けるときは、規則第3条の規定による給水装置工事申込書により、町長に申請しなければならない（宮代町指定給水装置工事事業者に関する規程第14条）。</li> <li>4. 申請書類一式に分担金を添えて申し込むこと。</li> </ol> |
|---|

[解説]

1. について；給水装置工事の申込において必要な書類は、表5-3-1のとおりである。

表5-3-1 給水装置工事の申込に必要な書類

No	必 要 書 類	新規	改造	臨時	撤去
ア	給水装置工事申込書	○	○	○	○
イ	設計平面図	○	○	○	○
ウ	案内図	○	○	○	○
エ	利害関係者承諾書	△	△	△	△
オ	建築確認済証の写し	△	△	—	—
カ	開発許可書の写し	△	△	△	—
キ	道路・河川占用許可書の写し	△	△	△	△
ク	特定施設水道連結型スプリンクラー設備設置条件承諾書の写し	△	△	—	—

凡例 ○：必須

△：必要に応じて

4. について；必要書類と併せて分担金「表5-3-2」と手数料「表5-3-3」を添えて申し込むこと。設計審査手数料は、給水申し込み1件につき2,000円とする。また、工事検査手数料は、量水器1個につき2,000円とする。

また、工事等（一般給水以外の給水）による臨時給水の給水申し込み工事については、臨時用前受金（2か月分の臨時用使用料40,260円）を添えて申し込むこと。

表5-3-2 口径別分担金

R1.10 現在

φ 13 mm	330,000 円
φ 20 mm	418,000 円
φ 25 mm	1,100,000 円
φ 30 mm	1,650,000 円
φ 40 mm	3,630,000 円
φ 50 mm	6,600,000 円
φ 75 mm	18,700,000 円
φ 100 mm	39,600,000 円

表5-3-3 手数料

R1.10 現在

設計審査手数料	2,000 円
工事検査手数料	2,000 円

ア：給水装置工事申込書様式は、次のとおりとする。

給水装置工事申込書										第	号									
指定工事業者										工 事 内 訳 書										
(印)										名	称	仕	様	数	量	JIS	認	証	自	己
主任技術者氏名		連絡先		TEL		(印)														
様																				
申 込 者	住 所																			
	フリガナ	(印)																		
氏 名																				
工 事 場 所																				
種 別	新設・改造・臨時・撤去・その他( )																			
用 途																				
<p>工事申込みにあたり、この給水装置工事に関する一切を、上記指定工事業者に委任するとともに、施行しました給水装置工事のうち、公道に埋設された給水管の所有権は、市・町に属することに異議ありません。</p> <p style="text-align: center;">年 月 日</p> <p style="text-align: center;">住所 _____</p> <p style="text-align: center;">氏名 _____ (印)</p>																				
建 築 確 認		年 月 日		第		号		(印)												
1日使用計画水量		m <sup>3</sup>																		
断 水	1 あり	戸	取 出 管 の 状 況	1新規取出 2取出替 3既存管使用																
	2 なし			場 所	イ国・県道 ロ市・町道 ハ私道 ニ宅地内															
		a 本管 b連合管(No. )																		
受 水 槽	1 あり	m <sup>3</sup>	管 種	φ × から																
	2 なし			φ × 取出替																
		分水止・・・あり なし																		
既存のメーター口径		ミリ		既存メーター番号		No.														
<p style="text-align: center;">給水装置の所有者変更届</p> <p>本給水装置に関する権利義務の一切を継承します。</p> <p style="text-align: center;">年 月 日</p> <p>旧所有者住所 氏名 (印)</p> <p>新所有者住所 氏名 (印)</p>																				
										別 添 同 意 書 等					有 ・ 無					
										受付 年 月 日					第 号					
加入金・分担金		ミリ		円		円		メーター支給年月日		年 月 日										
手 数 料	設計審査		円		円		メーター口径		メーター番号		指示数		検 満							
	工事検査		円		円		ミリ		No.		m <sup>3</sup>		/							
										設計審査		納入通知		領収確認		入 力		工事立合		

※鉛筆書きは不可とする。修正は訂正印を使用し、修正液及び修正テープを使用してはならない。

I 給水装置工事施行要領

イ：設計平面図様式は、次のとおりとする。

ウ：案内図様式は、次のとおりとする。

特記事項		案内図

平面図

(図記号)

設計図の記号は、次の各号によるものとする。

管種の記号

表5-3-2 管種の記号表

管種	記号	管種	記号
鋼管	SP	硬質塩化ビニル管	VP
ステンレス鋼管(SUS-316)	SSP-B	耐衝撃性硬質塩化ビニル管	HIVP
亜鉛メッキ鋼管	GP	铸铁管	CIP
波状管(SUS-316)	CSS T	ダクタイル铸铁管	DIP
ビニルライニング鋼管B	SGP-VB	GX形・ダクタイル铸铁管	DIP-GX
フレキシブル継手 FJ-A	FJ-A	NS形・ダクタイル铸铁管	DIP-NS
フレキシブル継手 FJ-B	FJ-B	K形・ダクタイル铸铁管	DIP-K
フレキシブル継手 FJ-C	FJ-C	A形・ダクタイル铸铁管	DIP-A
鉛管	LP	石綿管	ACP
銅管	CP		

水栓及び器具類の記号

図5-3-1 水栓及び器具類の平面記号

水栓器具類	記号	水栓器具類	記号
量水器		逆止弁・減圧逆止弁	
仕切弁		安全弁	
ストップバルブ		自動圧力調整弁	
甲止水栓		コンクリート柱	
乙・丙止水栓		散水栓	
消火栓(単口)		水呑栓	
〃(双口)		混合水栓	
〃(地上式)		ボールタップ	
〃(室内)		フラッシュバルブ	
空気弁(単口)		フレキシブルジョイント	
〃(双口)		ガス湯沸器	
排水弁		電気温水器	
栓(プラグ)		石油湯沸器	
水栓外立上り		定水位弁	
水栓内立上り		その他の特殊器具	
防護管		片落管	
ブースターポンプ		ヘッダー	

図5-3-2 水栓及び器具類の立面記号

胴長水栓	横水栓	自在水栓	立水栓	散水栓	衛生水栓	水呑水栓	万能ホーム水栓	カップリング付き水栓	混合水栓	シヤワ	ガス湯沸器	分岐水栓	地上式消火栓	立式消火栓	アンクルバルブ	タンクレストイレ	小便ラッシュバルブ	小便ラッシュバルブ	管の交差

エ：利害関係人の同意書等の様式は、次のとおりとする。

様式第3号(第4条関係)

土地家屋使用承諾書

本給水装置工事施行のため、私所有の土地家屋を使用することを承諾します。なお、本承諾に関し紛争が生じたときは当事者間で一切解決します。

年 月 日

使用する土地家屋 住 所

承諾者 住 所  
氏 名

㊞

給水工事申込者

住 所  
氏 名

㊞

宮代町水道事業  
宮代町長 様



様式第2号(第4条関係)

給水管所有者分岐同意書

私所有の給水装置から分岐することを承諾します。なお、本承諾に関し紛争が生じたときは当事者間で一切解決します。

年 月 日

承諾者 住 所  
氏 名 ①  
給水装置番号  
給水工事申込者  
住 所  
氏 名 ①

宮代町水道事業  
宮代町長 様

①土地家屋使用承諾書

- ・給水装置の施工場所が申込者（給水装置所有者）以外の土地に給水管を布設する場合は、住所、氏名を記入し捺印する。

②給水管所有者分岐同意書

- ・他の給水装置より分岐、又は増径する場合に他の給水装置所有者から住所、氏名を記入し捺印する。

※分岐、又は増設するにあたり主任技術者の水理計算及び現地調査の判断において決定をし、分岐、増径承諾権者に対し十分説明を行うものとする。

オ：建築確認済証の写しは、次のとおりとする。

- ・申請申込み日時点で施工場所の家屋所有者が分かるものとする。

カ：開発許可書の写しは、次のとおりとする。

- ・申請申込み日時点で施工場所が分かるものとする。

キ：道路・河川占用許可書の写しは、次のとおりとする。

- ・施工場所の道路又は河川占用の許可書とする。

ク：特定施設水道連結型スプリンクラー設備設置条件承諾書の写しは、次のとおりとする。

- ・第2章 § 9・1 特定施設水道連結型スプリンクラー設備により、設置する場合について提出する。

様式1

### 特定施設水道連結型スプリンクラー設備設置条件承諾書

平成 年 月 日

(あて先) 宮代町水道事業  
宮代町長

様

申 込 者 住 所

氏 名

印

指定給水装置工事事業者

住 所

氏 名

印

設 置 場 所 \_\_\_\_\_

施 設 名 称 \_\_\_\_\_

水 栓 番 号 \_\_\_\_\_

消防設備士名 \_\_\_\_\_

特定施設水道連結型スプリンクラー設備を設置するにあたり下記のとおり承諾します。

#### 記

- 1 当該特定施設水道連結型スプリンクラー設備の設計は、消防法令に規定された消防設備士の指導の下に施工いたします。また、事前に所轄消防署等と協議いたします。
- 2 一時的な断水や水圧低下（制限給水・水道管破損事故・水道施設の工事等）及び当該地域の水圧により、特定施設水道連結型スプリンクラー設備の性能が十分発揮できない状況が生じても、町には一切責任を負わせません。
- 3 特定施設水道連結型スプリンクラー設備の火災時以外における作動及び火災時に非作動が生じても、町には一切責任を負わせません。
- 4 当該スプリンクラー設備を介して連結している給水栓等からの通水状態に異常があった場合は指定給水装置工事業者に連絡するとともに、当方にて処置いたします。
- 5 水道連結型スプリンクラー設備の維持管理上の必要事項及び連絡先を見やすいところに表示し、関係者に周知いたします。
- 6 特定施設水道連結型スプリンクラー設備は消防法令適合品であるとともに、給水装置の構造及び材質の基準に適合する構造であること。
- 7 上記各項の条件を使用者等に周知徹底させスプリンクラー設置に、起因する紛争等については当事者間で解決し、町には一切迷惑をかけません。
- 8 当該スプリンクラー設備が設置された家屋、部屋を賃貸する場合には、当該設備は上記条件付きであることを賃借人に熟知させます。
- 9 本設備の所有者を変更するときは、上記事項について譲受人に継承します。

※写しを添付

## 3・4 道路・河川占用許可申請書作成

1. 道路占用
2. 占用許可申請
3. 土地区画整理地内の占用許可
4. 町所管の水路、河川敷（保全区域を含む）の占用許可
5. 工事申請から許可までの処理期間

## [解説]

1. について；「道路法」第 32 条の規定により、道路に工作物や施設等を設け、継続して道路を使用する場合には、道路管理者の許可を受けなければならない。したがって、配水管及び給水管等の埋設・撤去を行う場合には、事前に道路管理者である県、町等から道路占用許可を受けなければならない。
2. について；占用許可が必要な場合は、申請者は給水装置工事の申請と同時に占用許可申請の必要書類を作成する。なお、道路管理者からの占用許可条件に係る責務は申請者及び指定事業者が負うものとする。
3. について；許可申請方法は町道と同じとする。申請地においては、街区番号も記入すること。
4. について；許可申請方法は町道と同じとする。
5. について；町道及び町管理区間の県道道路占用の許可に要する日数は、道路管理者が定めた期間となる。

## 3・5 承諾願

給水装置工事に使用する材料については、町長の承諾を得なければならない。

## 3・6 材料検査請求

使用すべき工事材料については、町長の検査を受けて合格したものを使用しなければならない。この場合において、当該検査に直接要する費用は、申込者の負担とする。

## 3・7 施工打合せ

工事に先立ち施工打合せを行う。なお、簡易な工事等で町長の承諾を得た場合は、省略することができる。

3・8 他企業埋設管立会い

地下埋設物種別の確認は、各地下埋設物管理者の立会いのもとで行う。

[解説]

地下埋設物の種類、管種等の確認は、他事業者に事前照会を行い必要に応じて、立会いを求めること。（他事業者の問い合わせ先は「第2章 §2. 基本調査」参照）

3・9 工事着工

工事を開始すること。

3・10 工事完了

工事が終わること。

3・11 検査申請

1. 給水装置工事の竣工後に町長の工事検査を受けなければならない。（条例第8条第2項）
2. 指定事業者は、条例第8条第2項に規定する工事検査を受けるため工事完了後速やかに給水工事竣工図面（様式第7号）を町長に提出しなければならない。（宮代町指定給水装置工事事業者に関する規程第15条第1項）
3. 指定事業者は、検査の結果手直しを要求されたときは、指定された期間内にこれを行い、改めて町長の検査を受けなければならない。（宮代町指定給水装置工事事業者に関する規程第15条第2項）

[解説]

2. について；検査申請において必要な書類は、表5-3-2のとおりである。

表5-3-2 検査申請に必要な書類

No	必 要 書 類	備 考
ア	給水工事竣工図面	必 須
イ	竣工平面図	必 須
ウ	竣工立面図	必 須
エ	竣工断面図	必 須
オ	工事記録写真	町長の指示による

ア：給水工事竣工図面の様式は、次のとおりとする。

イ：竣工平面図の様式は、次のとおりとする。

給 水 工 事 竣 工 図 面						第	号
部 長	課 長	主 幹	主 査	担 当	工事検査	水道管理図	
工事場所					申 込 者		
工 事 概 要							
工事種別	新設・改造 臨時・撤去	工事	分 岐	本管φ	%	本管の管種	
				分岐φ	%	本管の深さ	
給水工事竣工検査確認表							
検査年月日	平成 年 月 日			検査結果及び指摘事項			
立合主任技術者氏名				合 否			
量水器番号		口 径	φ	指摘事項			
			mm				
検 査 項 目							
残 留 塩 素	mg / ℓ			再 検 査 結 果			
水 圧	MP a			合 否			
止水栓取付状態	合	否		平成 年 月 日			
量水器取付状態	合	否					
平面図	(本管分岐より止水栓まで)						
指定工事業者 _____				主任技術者氏名 _____			
Ⓢ							
※完成現場と給水工事竣工図面を合致させること。							

I 給水装置工事施行要領

ウ：竣工立面図の様式は、次のとおりとする。

エ：竣工断面図の様式は、次のとおりとする。

立面図	
断面図	(本管分岐より止水栓まで)

※完成現場と立面図・断面図を合致させること。

オ：工事記録写真

- ・完成現場と竣工立面図を合致させること。
- ・工事記録写真撮影方法は次のとおりとする。
  - (1) 小黒板に工事日・お客様番号・氏名・工種・撮影箇所・工事店名を記載し撮影すること。
  - (2) 撮影箇所が暗くならないようフラッシュ撮影又は、ライト等を使用し撮影すること。
  - (3) 標尺とカメラ位置が水平で撮影すること。
  - (4) 標尺の数字が読める大きさを撮影すること。
  - (5) 標尺が床均しされている箇所に据えて撮影すること。
- ・撮影箇所は、表5-3-3のとおりである。

表5-3-3 工事記録写真撮影

工種		撮影箇所	留意点	提出先	
				道路管理者	上水道担当
一般	現場概況	着工前	同アングルで全景撮影	○	○
		完成後		○	○
安全	安全管理	各種標識類、保安施設設置状況 交通誘導警備員、交通整理状況		○	
土工	掘削工	舗装取壊し状況		○	
		掘削状況（機械、人力の別）		○	
		掘削深さ、幅		○	
	埋戻工	山砂（路床）転圧状況 （通常）	県道）一層 20cm 以下 町道）一層 20cm 以下 （管上のみ）	○	△
		山砂（路床）転圧状況 （伏越し）	県道）一層 20cm 以下 町道）一層 20cm 以下 （管上のみ）	○	△
管明示シート工	埋設シート敷設状況			○	
配管工	布設工	土被り、埋設位置		○	○
	接合工	インコア取付け状況	全ての取付箇所		○
		防食フィルム巻き立て状況	全ての接合部 （砲金製は除く）		○
	補修工	圧着箇所			○
	サドル分水栓建 込工	離隔状況	継手部から 30cm 以上		○
		取付状況	既設配水管の埋設深度確認 管上に垂直に標尺 チーズも同様	○	○
	不漸水連絡工	穿孔時排水状況			○
		ドリル・カッター形状	先端状態が分かる程度		△
抜き取りコア				○	

I 給水装置工事施行要領

配管工		密着コア取付け状況			○
		防食フィルム巻き立て状況	分水止めサドル含む		○
	水圧試験工 (0.75Mpa 10分程度)	穿孔前	丙止水栓～配管～不断水部 (状況に応じて分割可)		○
舗装工	路盤工	転圧状況	下層) 一層 20cm 以下	○	△
			上層) 一層 15cm 以下	○	△
		密度測定	指示による	○	
	基層工 表層工	転圧状況	一層 7cm 以下	○	
		温度測定 (初転圧前)	120°C以上	○	
		密度測定	指示による	○	
	区画線工	施工状況			○
その他	他企業埋設管	埋設状況	位置・埋設深度		○

※その他、町長が必要とする写真は、別途提出すること。

凡例

○	必須
△	町長の指示による



## 工事記録写真（鑑）

工事記録写真

給 水 番 号                    0 0 1 2 3 4 5 6

工 事 箇 所                    宮代町大字〇〇番地

施工完了年月日                平成〇〇年〇〇月〇〇日

工事店名                        〇〇設備工業                    ⑩

## 小黑板記載事項

工 事 日                        平成〇〇年〇〇月〇〇日

給水番号                        0 0 1 2 3 4 5 6

氏 名                            宮代 太郎

工 種                            布設工

撮影箇所                        埋設位置・深度

工事店名                        〇〇設備工業

## Ⅱ 宮代町水道事業開発行為指導基準

# 1 宮代町水道事業開発行為指導基準

## 1 宮代町水道事業開発行為指導基準

### 1. 1 事前協議

1. 開発行為を行なおうとする者は、開発協議申請書を提出する前に、あらかじめ町長と水道計画が把握できる書類及び図面を添えて協議するものとする。

### 1. 2 施行基準

1. 給水申込者は、水道法等関係法令及び宮代町水道事業給水条例並びに、宮代町給水装置工事施行要領及び宮代町開発指導要綱に基づいて施行するものとする。

### 1. 3 水道施設の無償譲渡

1. 給水申込者が公道等に布設した水道施設はしゅん工検査合格後、無償譲渡するものとする。

### 1. 4 費用負担

1. 前条の配水管工事に要する費用は、給水装置工事申込者が負担するものとする。

### 1. 5 その他

1. この開発行為指導基準に定めるもののほか、管理者が必要と定める事項は、開発者と別途協議するものとする

## 2・1 口径の決定

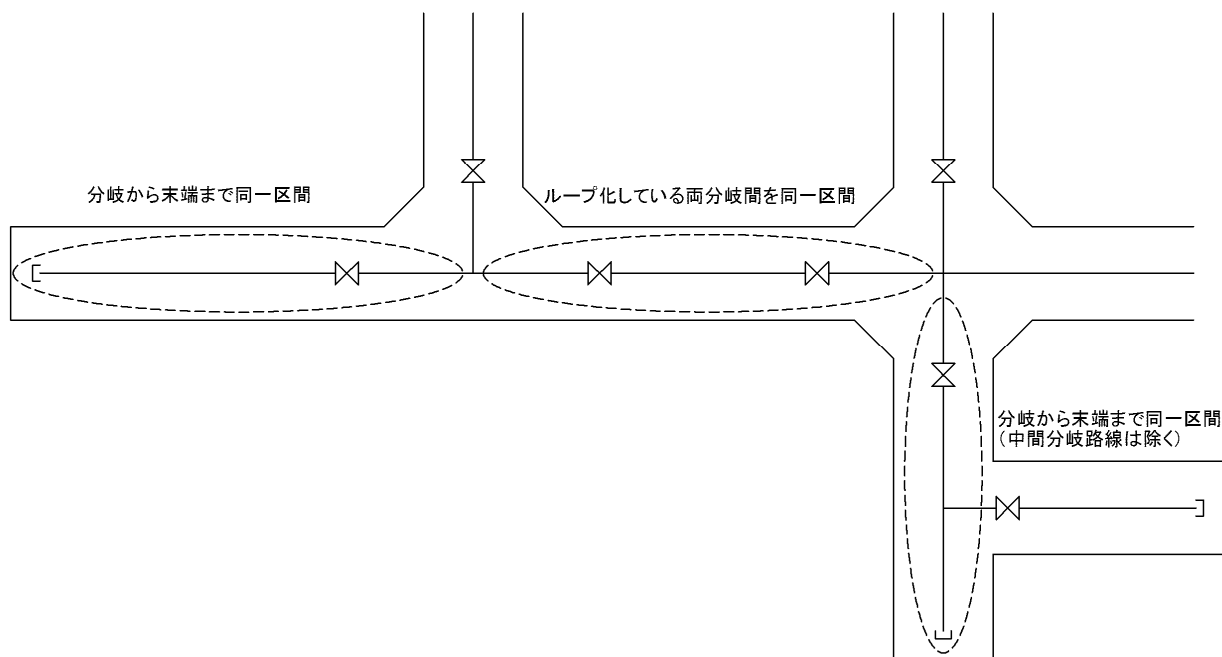
1. 口径の決定は、開発に要する計画使用水量のほか、既存需要者の使用水量を十分に供給できる給水口径を選択するものとする。
2. 前項により求めた給水口径が、分岐される給水管及び配水管の口径よりも同口径以上の場合においては、町長と協議すること。

### [解説]

給水申込者は、同一区間内に既存の給水管及び配水支管がある場合には、輻輳管を防ぐため、既存需要者の接続替えを前提に必要な応じて給水管及び配水管を増径するものが望ましい。

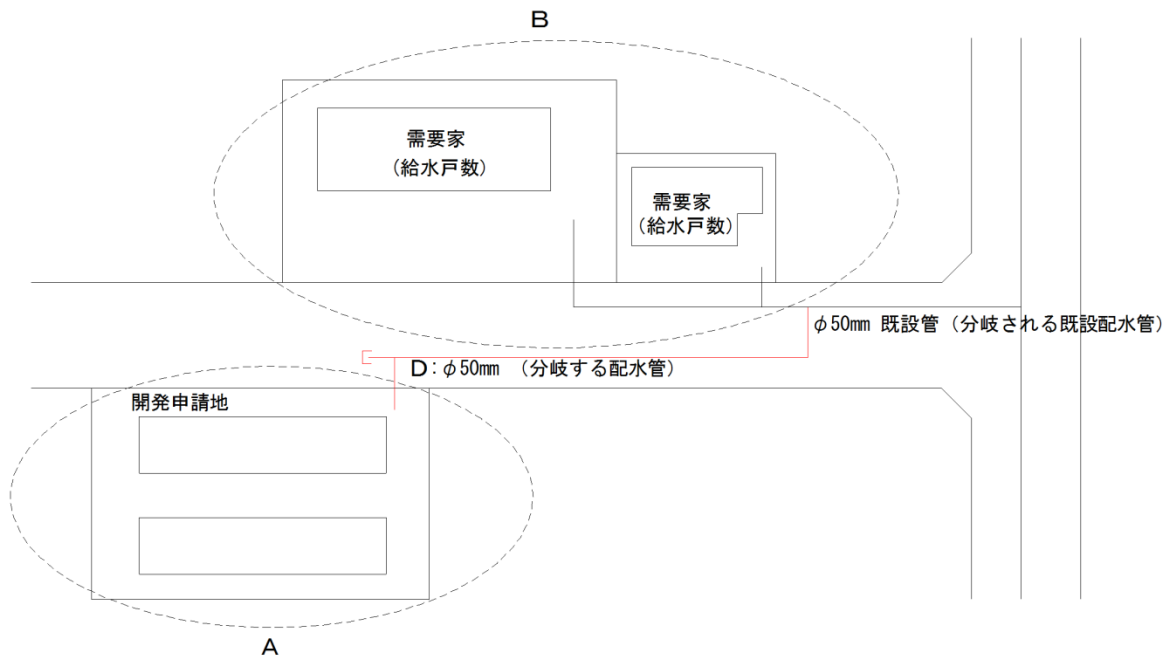
1. 同一区間とは [例1] のものをいう。

図 [例1]  
同一区間



2. 給水管口径の計算例を [例2] に示す。

図 [例2]



1. 使用水量A + 合算使用水量B



2. D: 給水口径の決定 (φ50mm)



3. 分岐される既設配水管と分岐する配水管が同口径のため、町長と協議

[口径算出例]

計算方法については「給水装置工事施行要領 第2章5・2」参照

① 給水口径の決定（口径 50mm 以下）の計算に当たっては、ウエストン公式を使用する。

A：開発に要する計画使用水量=150m<sup>3</sup>/日

B：同一区間内の各需要家の合算使用水量=150m<sup>3</sup>/日

(1) 管内流速を 2.0 (m/sec) 以下とする。

$$Q = Av = \frac{\pi \cdot D^2}{4} v$$

$$D = \sqrt{\frac{4 \cdot Q}{\pi \cdot v}}$$

$$A + B = 150\text{m}^3/\text{日} + 150\text{m}^3/\text{日} = 0.00347\text{m}^3/\text{sec}$$

$$\text{給水口径 (D)} = \sqrt{\frac{4 \times 0.00347}{3.14 \times 2\text{m}}} = 0.04701\text{m} \doteq 50\text{mm}$$

$$\text{管内流速 (V)} = 0.00347\text{m}^3/\text{sec} / (0.05^2 \times \pi / 4) = 1.768\text{m}/\text{sec}$$

D：給水口径の決定

上記、計算結果より

管内流速が 2.00m/sec < 2.95m/sec のため、給水口径は φ 50mm となる。

分岐される既設配水管については、分岐する配水管と同口径であるため、町長と協議する。

※ 配水管の末端において、年間最小動水圧は原則として 0.15MPa (1.5kgf /cm<sup>2</sup>, 水頭 15.0m) 以上、給水栓余裕水頭は 5.0m 以上とし、かつ 3 階直結給水については、本町の給水基準に遵守すること。

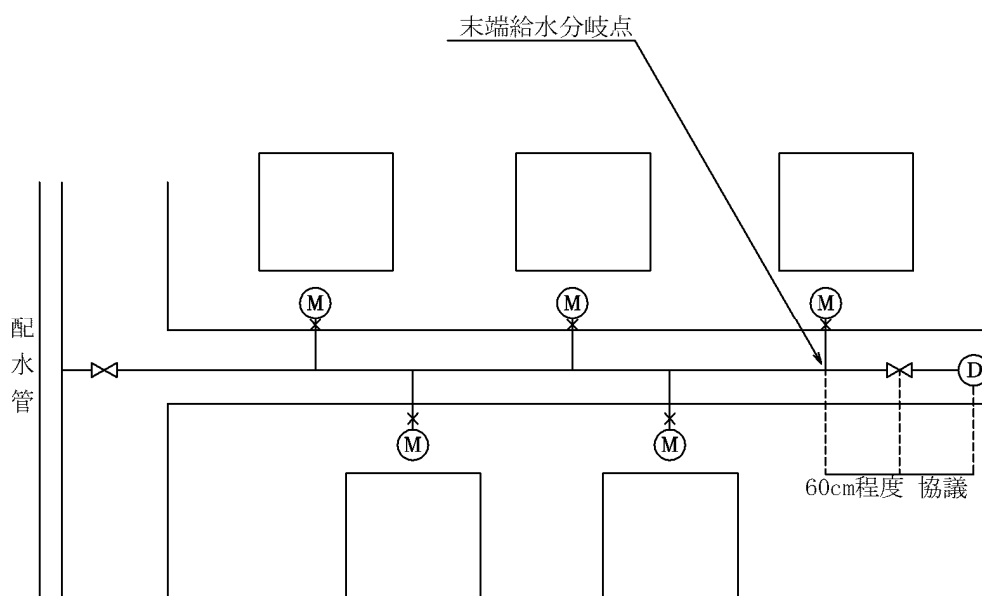
## 2・2 簡易洗浄栓設置

1. 給水装置は、末端部が行き止まりとなっていること等により水が停滞する構造であってはならない。ただし、当該末端部に排水機構が設置されているものにあつては、この限りでない（給水装置の構造及び材質の基準に関する省令第2条第2項）。

### [解説]

1. 本町では、給水装置の末端部に排水機構（以下、「洗浄栓」という。）を設け、良質な水質維持をする。
2. 簡易洗浄栓設置例を〔例3〕に示す。

図 〔例3〕簡易洗浄栓設置例

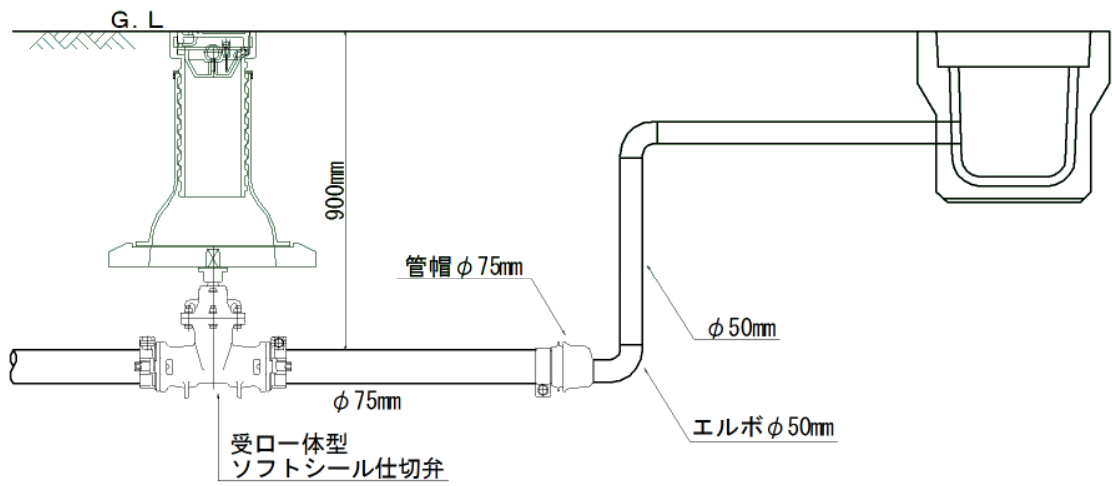


### 1. 簡易洗浄栓の設置に係る事項

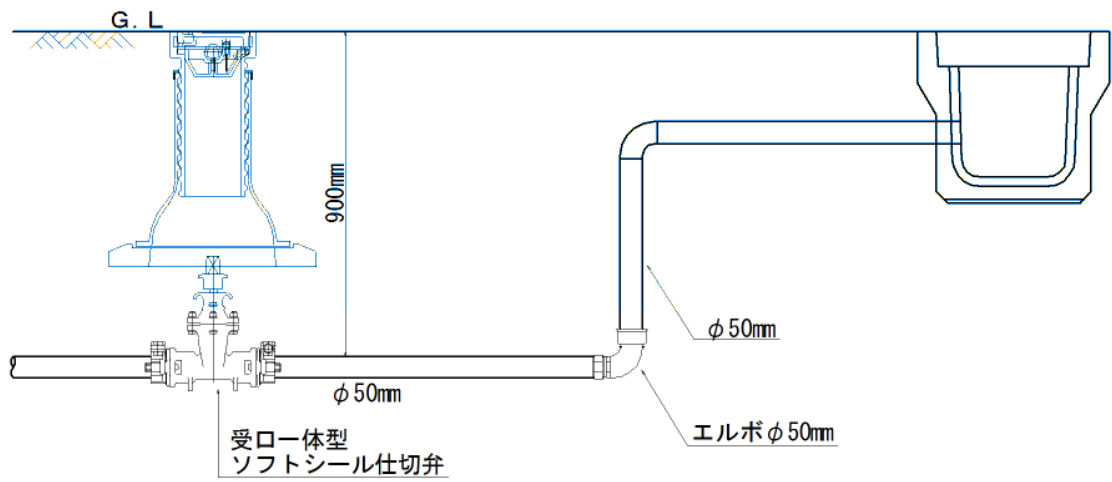
- 1) 管路の末端給水分岐点を過ぎた箇所に設置すること。
- 2) 停滞水とエア一溜まり対策として、末端給水分岐点から60cm程度を離し仕切弁を設置すること。仕切弁は常時→閉で排水時→開とする。
- 3) 端部に取り付ける管栓帽は、プラグが下側になるように設置すること。



図 [例4] 標準図 (例)



簡易洗浄栓設備設置標準図 ( $\phi 75\text{mm}$ )



簡易洗浄栓設備設置標準図 ( $\phi 50\text{mm}$ )

### Ⅲ 受水槽以下の給水設備指導基準

# 1 受水槽以下の給水設備指導基準

# 1 受水槽以下の給水設備指導基準

## 1・1 目的

受水槽以下の給水設備は、水道法で定める給水装置ではないが、飲料水の安全を確保するため指導基準を定めるものとする。

また、受水槽以下の給水設備等の設計、施工および管理に当たっては本指導基準のほか、建築基準法、水道法等の関係法令を遵守すること。

## 1・2 受水槽以下の給水方法

給水方式は、表1-2-1のとおりである。いずれの方法をとるかは、使用水量、時間的変化及び立地条件等を考慮して決定すること。

表1-2-1 受水槽以下の給水方式区分

種 類	概 要 説 明
高置水槽式	受水槽から揚水ポンプにより高置水槽にくみ上げ、自然流下で給水する方式
圧力水槽式	受水槽からポンプにより圧力水槽に圧入し、水槽内に生じる空気圧により給水する方式
ポンプ直送式	受水槽からポンプにより圧送して給水する方式
蓄圧式給水タンク方式	蓄圧式給水タンクを建物屋上に設置し、給水ポンプと給水管で結び、揚水管が不要な方式

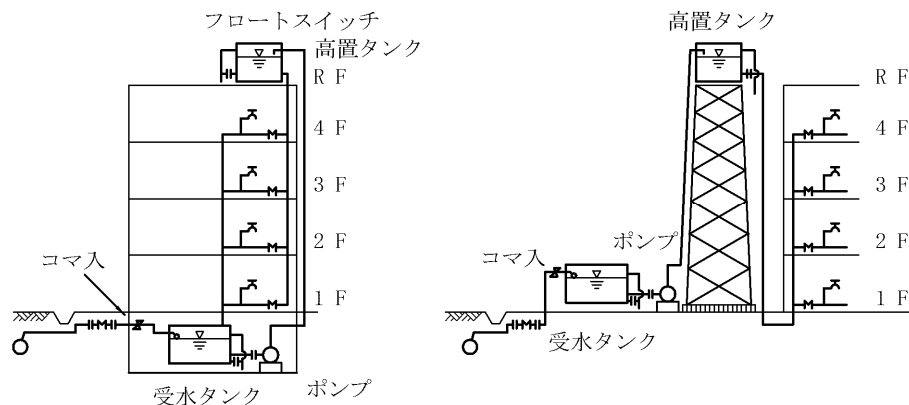
[解説]

給水の4方式は、次のとおりである。

### 1. 高置水槽式

給配水管より受水槽に貯水した後、高所に設置された高置水槽へポンプで揚水し、高置水槽から自然流下で給水する一般的な方式をいう。

図1-2-1 高置水槽式

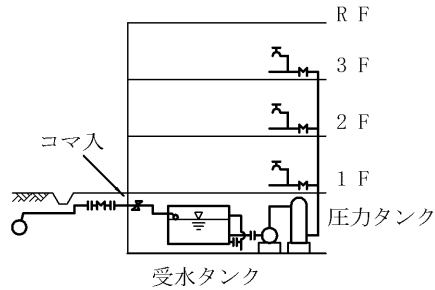


## 2. 圧力水槽式

受水槽から給水ポンプにより圧力水槽（密閉鋼製）に圧入し、水槽内に生じる空気圧により給水する方式をいい、圧力水槽内の空気を補給する方法に、手動式と自動式の2種類に分類される。

この方法は、比較的小規模な建物で、場所的に高置水槽を設置できないビル、地下駐車場地下街などに用いられる。

図 1 - 2 - 2 圧力水槽式

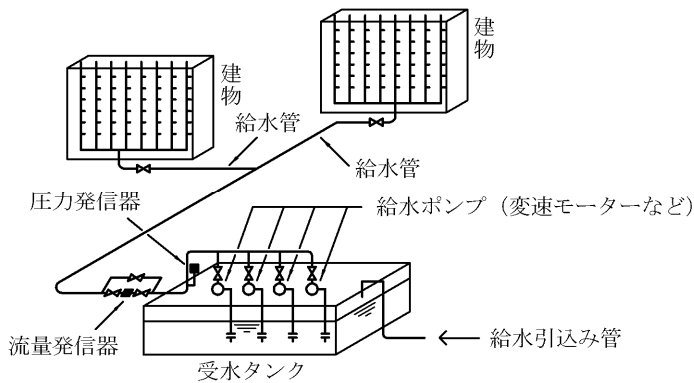


## 3. ポンプ直送式

受水槽を起点として給水ポンプにより直接必要箇所へ加圧給水する方式をいい、その方法として、定速モータによって給水ポンプを運転する変速方式がある。いずれの方法も吐出管の圧力または使用負荷給水量の変化に応じて、給水量の制御ができる。この方式は重量物の設置を好まない高層建築物、大規模な住宅団地などに用いられる。

ここで定速モータとは、常時モータが回りポンプが作動している状態で、数台合わせて使用し、給水量により稼働台数が決まる。変速モータとは、給水ポンプと可変連電動機、あるいは変速装置を合わせて吐出管の圧力または使用に合わせて電動機の回転数を変速させ、給水量を制御する。

図 1 - 2 - 3 ポンプ直送式

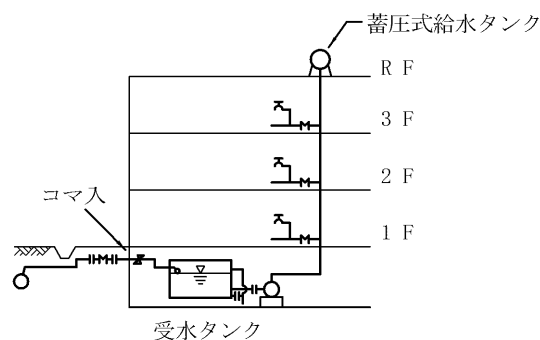


#### 4. 蓄圧式給水タンク方式

蓄圧式給水タンクは、鋼板製容器の内部にプチルゴム製のプラダ（袋）を設け、そのプラダにより空気と水室とを分離し、プラダ内部が水室となっており、容器内部とプラダ外面管が空気室となっている。給水ポンプが運転すると、加圧された水がプラダ内に收容され、このとき空気室の空気も圧縮つまり加圧される構造のタンクをいう。

主として高置水槽および架台のかわりに建物屋上に設置され、給水ポンプと給水管で結ばれる。一般の高置水槽は揚水管が必要であるが、従来の圧力水槽式と同じに揚水管は不要である。

図 1-2-4 蓄圧式給水タンク方式



#### 1・3 受水槽

1. 設置位置は、「給水装置工事施行要領 第2章3・4(受水槽式給水)」に準ずること。
2. 受水槽の有効容量は、「給水装置工事施行要領 第2章4・3(受水槽の有効容量)」に準ずること。
3. 構造は、「給水装置工事施行要領 第4章8・3(受水槽周りの配管)」に準ずること。

#### 1・4 高置水槽(蓄圧式給水タンクは除く)

##### 1・4・1 設置位置

高置水槽の高さは、建築物最上階の給水栓等から上に5m以上の位置を水槽の低水位とする。ただし、最上階に大便器用フラッシュバルブがある場合は、最上階のフラッシュバルブから上に10mの位置を、水槽の低水位とすること。

##### 1・4・2 高置水槽の有効容量

高置水槽の有効容量は、「給水装置工事施行要領 第2章4・3(受水槽の有効容量)」に準ずること。

### 1・4・3 構造

高置水槽の構造は、「給水装置工事施行要領 第4章8・3(受水槽周りの配管)」に準ずること。

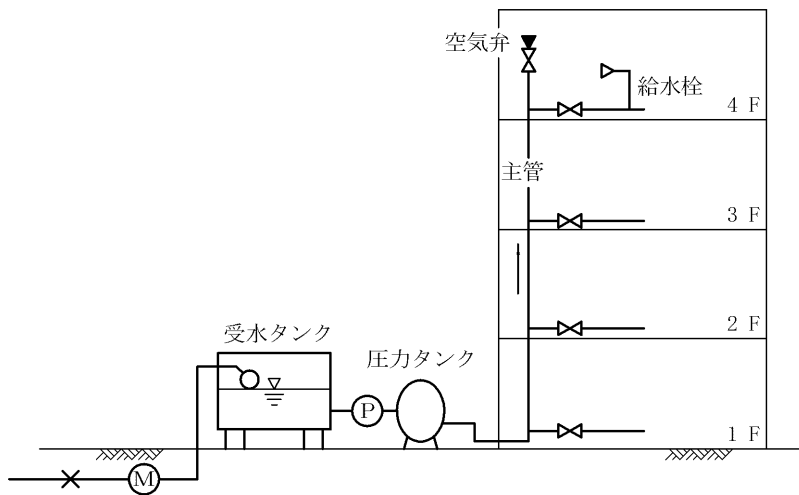
### 1・5 給水配管

給水装置工事施行要領に準ずること。

[解説]

1. 圧力水槽式、ポンプ直送式による給水の場合は、給水栓より高い位置の主管上に空気弁を必ず設置すること。

図1-5-1 空気弁設置位置



## IV 様式関係



# 1 様式

例規集（様式）

番 号	規 則	名 称
様式第 1号	第3条関係	給水装置工事申込書
様式第 2号	第4条関係	給水管所有者分岐同意書
様式第 3号	第4条関係	土地家屋使用承諾書
様式第 4号	第4条関係	誓約書
様式第 5号	第14条関係	給水申込書（上下水道使用・変更届）
様式第 6号	第15条関係	代理人選定（変更）届
様式第 7号	第16条関係	メーター亡失（き損）届
様式第 8号	第17条関係	水道使用休止廃止届出書
様式第 9号	第17条関係	給水装置口径（用途）変更届
様式第10号	第17条関係	消火栓演習使用届
様式第11号	第17条関係	給水装置所有者変更届
様式第12号	第17条関係	消防用水使用届
様式第13号	第18条関係	給水装置・水質検査請求書
様式第14号	第22条関係	水道水使用水量認定申請書
様式第15号	第22条関係	水道水使用水量認定（却下）通知書
様式第16号	第23条関係	給水装置の管理義務違反に関する指示書

任意（様式）

番 号		名 称
様式 1	任意様式	特定施設水道連結型スプリンクラー設備設置条件承諾書
様式 2	任意様式	タンクレス洗浄便器設置承諾書
様式 3	任意様式	直結増圧式給水条件承諾書（新設・既設）
様式 4	任意様式	寄附採納申込書
様式 5	任意様式	誓約書（ $\phi$ 20mm取出しで $\phi$ 13mmメーター2個設置）
様式 6	任意様式	誓約書（先行分岐工事）
様式 7	任意様式	誓約書（直圧3階水栓）
様式 8	任意様式	誓約書（二世帯住宅）
様式 9	任意様式	念書（ $\phi$ 13mm量水器）
様式10	任意様式	念書（受水槽 $\phi$ 20mm量水器）
様式11	任意様式	念書（受水槽廃止直結給水）

指定工事業者				工 事 内 訳 書						
(印)				名	称	仕 様	数量	JIS	認証	自己
主任技術者氏名		連 絡 先		TEL		(印)				
様										
申 込 者	住 所									
	フリガナ		(印)							
氏 名										
工 事 場 所										
種 別	新設・改造・臨時・撤去・その他( )									
用 途										
<p>工事申込みにあたり、この給水装置工事に関する一切を、上記指定工事業者に委任するとともに、施行しました給水装置工事のうち、公道に埋設された給水管の所有権は、市・町に属することに異議ありません。</p> <p style="text-align: center;">年 月 日 住所 _____</p> <p style="text-align: center;">氏名 _____ (印)</p>										
建 築 確 認	年 月 日	第 号	(印)							
1日使用計画水量		m <sup>3</sup>								
断 水	1 あり	戸	取 出 管 の 状 況	1新規取出 2取出替 3既存管使用						
	2 なし			場 所	イ国・県道 口市・町道 ハ私道 二宅地内					
受 水 槽	1 あり	m <sup>3</sup>	管 種	a 本管 b 連合管(No. )						
	2 なし			φ × から φ × 取出替 分水止・・・あり なし						
既存のメーター口径		ミリ	既存メーター番号		No.					
<p style="text-align: center;">給水装置の所有者変更届 本給水装置に関する権利義務の一切を継承します。 年 月 日</p> <p>旧所有者住所 氏名 _____ (印)</p> <p>新所有者住所 氏名 _____ (印)</p> <p style="text-align: right;">別 添 同 意 書 等 有 ・ 無 受付 年 月 日 第 号</p>										
加入金・分担金	ミリ	円	円	メーター支給年月日		年 月 日				
手 数 料	設計審査	円	円	メーター口径	メーター番号	指示数	検 満			
	工事検査	円	円	ミリ	No.	m <sup>3</sup>	/			

							設計審査		納入通知		領収確認		入 力		工事立合
--	--	--	--	--	--	--	------	--	------	--	------	--	-----	--	------

特記事項	案内図
平面図	

様式第2号(第4条関係)

給水管所有者分岐同意書

私所有の給水装置から分岐することを承諾します。なお、本承諾に関し紛争が生じたときは当事者間で一切解決します。

年 月 日

承諾者 住 所  
氏 名

㊞

給水装置番号

給水工事申込者

住 所

氏 名

㊞

宮代町水道事業  
宮代町長 様

様式第3号(第4条関係)

土地家屋使用承諾書

本給水装置工事施行のため、私所有の土地家屋を使用することを承諾します。なお、本承諾に関し紛争が生じたときは当事者間で一切解決します。

年 月 日

使用する土地家屋 住 所

承諾者 住 所  
氏 名

印

給水工事申込者

住 所  
氏 名

印

宮代町水道事業  
宮代町長 様

様式第4号(第4条関係)

誓 約 書

給水装置工事施行について第三者から異議があっても、町に対して迷惑をかけることを誓約いたします。

年 月 日

給水装置工事申込者

住 所 宮代町

氏 名



給水装置工事の場所

宮代町

宮代町水道事業

宮代町長 様

様式第5号(第14条関係)

お客様番号	.....	巡回順路コード	.....	.....	.....	.....	.....
							年 月 日

給水申込書(上下水道使用・変更届)

宮代町長

申請者住所.....  
 氏名.....印  
 電話番号.....-.....

水道・公共下水道の使用(変更)を次のとおり申し込みます。

使用(変更)施設場所	宮代町						
フリガナ	.....						
使用者変更	旧氏名	.....			新氏名	.....	
届出するものを○で囲み下さい。					1~5の希望年月日	年 月 日	時 分
1 開始 2 開栓 3 新設 4 閉栓 5 廃止							
4の場合 転出(転居)先住所		.....					
<input type="checkbox"/> 口座異動	金融機関名	.....			口座名義	.....	
<input type="checkbox"/> 口座廃止	口座番号	普通・当座・総合口座 No.			取扱期日	年 月分から	
収納条件	現金(集金日時 )		口座		請求書 その他		
メーター番号	φ	.....	mm No.	.....	指針	m <sup>3</sup>	備考
						受付	入力
						確認	



様式第6号(第15条関係)

代理人選定(変更)届

年 月 日

宮代町水道事業  
宮代町長 様

給水装置所有者 住 所  
氏 名

㊟

次のとおり代理人を選定(変更)しましたのでお届けいたします。

給水装置の設置場所		宮代町
代 理 人	住 所	
	氏 名	㊟

様式第7号(第16条関係)

メーター亡失(き損)届

年 月 日

宮代町水道事業  
宮代町長 様

給水装置使用者(給水装置・給水装置管理人)

給水装置所有者 住 所  
氏 名 ⑩

下記の理由により保管使用中のメーターを亡失(き損)しましたのでお届けいたします。  
なお、損料等については直ちに弁償いたします。

記

給 水 装 置 の 場 所	宮代町
(理由)	
.....	
.....	
.....	
.....	

水道使用休止廃止届出書

受付情報	
受付日	受付者
年月日	

事由	お客様番号	フリガナ	
休止・廃止		使用者名	印 TEL
精算希望日		方書	
		住所	
精算支払方法		転出先	TEL
現金・口座・納付書			

顧客情報					
使用者住所・方書・氏名・電話				お客様番号	
給水住所				水栓番号	
所有者住所・氏名					
名義人住所・氏名					
金融機関名		種別		口座番号	
巡回順路コード		口径	用途	取付年月日	検満年月
処理状態	出力日	閉栓年月日	徴収	メーター番号	

検針	止水処理	休止処理	開栓処理	閉栓処理	調定	調定削除

未収情報			
調定年月	水道料金(円)	下水道使用料(円)	未収金額
水量	督促手数料(円)	延滞金(円)	未収合計
合計			

精算情報			
事業区分	前回調定日	精算調定日	消費税(円)
上・下水			
今回指針	前回検診日	下水定率定量	下水道使用料(円)
前回指針	検満水量(m <sup>3</sup> )	月数	消費税(円)
差引水量(m <sup>3</sup> )	今回水量(m <sup>3</sup> )	水道料金(円)	調定額(円)

様式第9号(第17条関係)

給水装置口径(用途)変更届

年 月 日

宮代町水道事業  
宮代町長 様

給水装置使用者 住 所  
氏 名



次のとおり給水装置の口径(用途)を変更したいので届出します。

給水装置の場所	宮代町	
給 水 番 号		
口 径 別 (ミリメートル)	新	13・20・25・30・40・50・75・100
	旧	13・20・25・30・40・50・75・100
用 途 別	新	一般用・臨時用
	旧	一般用・臨時用
変 更 理 由		
変 更 年 月 日	年 月 日	

様式第10号(第17条関係)

消 火 栓 演 習 使 用 届

年 月 日

宮代町水道事業  
宮代町長 様

消火栓使用者 住 所  
氏 名



次のとおり消火栓を演習に使用したいので届出いたします。

消 火 栓 の 設 置 場 所	宮代町
消 火 栓 の 種 別	地上式・地下式
演 習 使 用 日 時	月 日 時 分から 時 分まで

様式第11号(第17条関係)

給水装置所有者変更届

年 月 日

宮代町水道事業  
宮代町長 様

給水装置所有者 住 所  
氏 名

㊞

下記のとおり給水装置の所有者を変更いたしますのでお届けいたします。

記

給水装置の設置場所	宮代町	
旧給水装置 所 有 者	住 所	宮代町
	氏 名	㊞
変 更 年 月 日	年 月 日	

[解 説]

土地や家屋の売買等で旧所有者の押印がいただけない場合は、所有者が変更したことのわかる添付資料を提出すること。

登記事項照明書の写し（6か月以内のもの）、または売買契約書の写し等

様式第 12 号(第 17 条関係)

消 防 用 水 使 用 届

年 月 日

宮代町水道事業  
宮代町長 様

住 所 宮代町大字須賀 6 5 0 番地 1  
氏 名 埼玉東部消防組合宮代消防署  
署長 (印)

消防用として下記のとおり水道を使用したのでお届けします。

記

日 時	年 月 日 時			
場 所	宮代町			
使 用 し た 消 火 栓				
場 所	栓 数	時 間	水 量	摘 要
		自午 時 分 ----- 至午 時 分 分間	m <sup>3</sup>	
		自午 時 分 ----- 至午 時 分 分間	m <sup>3</sup>	
		自午 時 分 ----- 至午 時 分 分間	m <sup>3</sup>	
		自午 時 分 ----- 至午 時 分 分間	m <sup>3</sup>	





水道水使用水量認定申請書

宮代町水道事業  
宮代町長 様

宮代町水道事業給水条例に基づき善良な管理のもとに水道を使用しておりましたが、  
下記のとおり漏水がありましたので、 年度 月 検針に係る水道水使用水量の認定  
を申請いたします。

記

1 漏水箇所及び状況

2 修理の経過

発生日	年	月	日
修理日	年	月	日
修理業者名			
		年	月 日

(お客様番号 巡回順路コード — — )

使用者 住所

氏名 (印)

電話番号

所有者名

修 理 証 明 書

宮代町水道事業  
宮代町長 様

上記申請書の漏水箇所の修繕工事は完了したことを証明いたします。

年 月 日

宮代町指定給水装置工事事業者 (印)

様式第15号(第22条関係)

年 月 日

様  
(お客様番号 )

宮代町水道事業  
宮代町長 ⑩

水道水使用水量認定(却下)通知書

年 月 日付けで申請のありました水道水使用水量認定申請については、下記のとおり決定しましたので、宮代町水道事業給水条例施行規則第22条第3項の規定により通知します。

記

1 認定内容(却下理由)

年 月 日

給水装置の管理義務違反に関する指示書

給水装置の  
使用者氏名  
又は  
給水装置の  
所有者氏名

様

宮代町水道事業  
宮代町長



宮代町水道事業給水条例第33条の規定に基づき、次のとおり指示します。

- 1 給水装置の設置場所
- 2 措置指示事項

様式1

## 特定施設水道連結型スプリンクラー設備設置条件承諾書

年 月 日

(あて先) 宮代町水道事業

宮代町長

様

申込者 住所

氏名

印

指定給水装置工事事業者

住所

氏名

印

設置場所

施設名称

水栓番号

消防設備士名

特定施設水道連結型スプリンクラー設備を設置するにあたり下記のとおり承諾します。

### 記

- 1 当該特定施設水道連結型スプリンクラー設備の設計は、消防法令に規定された消防設備士の指導の下に施工いたします。また、事前に所轄消防署等と協議いたします。
- 2 一時的な断水や水圧低下（制限給水・水道管破損事故・水道施設の工事等）及び当該地域の水圧により、特定施設水道連結型スプリンクラー設備の性能が十分発揮できない状況が生じても、町には一切責任を負わせません。
- 3 特定施設水道連結型スプリンクラー設備の火災時以外における作動及び火災時に非作動が生じても、町には一切責任を負わせません。
- 4 当該スプリンクラー設備を介して連結している給水栓等からの通水状態に異常があった場合は指定給水装置工事事業者に連絡するとともに、当方にて処置いたします。
- 5 水道連結式スプリンクラー設備の維持管理上の必要事項及び連絡先を見やすいところに表示し、関係者に周知いたします。
- 6 特定施設水道連結型スプリンクラー設備は消防法令適合品であるとともに、給水装置の構造及び材質の基準に適合する構造であること。
- 7 上記各項の条件を使用者等に周知徹底させスプリンクラー設置に、起因する紛争等については当事者間で解決し、町には一切迷惑をかけません。
- 8 当該スプリンクラー設備が設置された家屋、部屋を賃貸する場合には、当該設備は上記条件付きであることを賃借人に熟知させます。
- 9 本設備の所有者を変更するときは、上記事項について譲受人に継承します。

様式2

## タンクレス洗浄便器設置承諾書

年 月 日

(あて先)

宮代町水道事業

宮代町長

様

申 込 者

住 所 \_\_\_\_\_

氏 名 \_\_\_\_\_ (印)

指定給水装置工事事業者

住 所 \_\_\_\_\_

氏 名 \_\_\_\_\_ (印)

設置場所 \_\_\_\_\_

タンクレス洗浄便器を設置するにあたり、下記のとおり承諾します。

記

1. 逆流防止のため、量水器二次側に逆流防止弁を設置します。
2. タンクレス洗浄便器の取扱説明書に記載されている内容を熟知し、指定給水装置工事事業者等から説明された注意事項を遵守します。
3. タンクレス洗浄便器の逆流防止装置が確実に機能しているかの確認のため、製造者等による定期点検を行います。
4. 修繕等を行う場合は、他の給水栓に影響のないよう対処し速やかに行います。
5. 譲渡等による給水装置の所有者の変更があった場合は、本内容を継承します。

## 直結増圧式給水条件承諾書（新設・既設）

年 月 日

（あて先）

宮代町水道事業  
宮代町長 様

給水装置工事申込者  
住所又は所在地  
氏名又は名称 ㊞  
電話番号

給水装置の設置場所	宮代町  (建物の名称)
指定給水装置工事事業者	氏名又は名称 ㊞  電話番号 ( )
増圧給水設備等の管理責任者 (連絡先)	氏名又は名称 ㊞  電話番号 ( )

直結増圧式給水について次のことを承諾いたします。

1. 故障時の対応  
直結増圧給水は、断水や水圧低下のとき、受水槽のような貯留機能がないため水の使用ができなくなることを承知しています。なお、停電や故障により増圧給水設備が停止したとき又は水圧低下により一時的な出水不良が発生したときは、直結給水栓を使用します。
2. 定期点検  
増圧給水設備及び逆流防止装置の機能を適正に保つため、1年に1回以上の定期点検を行うと共に、必要な修繕を行います。
3. 損害補償  
直結増圧式給水に起因する事故が発生し、町及び他の使用者等に損害を与えた場合は責任をもって保障します。
4. 管理人等の継承  
所有者又は管理人を変更するときは、変更後の所有者又は管理人にこの装置が条件承諾付であることを熟知させます。
5. 既設給水管の使用責任  
既設給水管の使用による直結増圧式給水とした場合、これに起因する漏水及び赤水等が発生したときは、配管の布設替等を所有者又は使用者の責任において行い、町長の指示に従い速やかに改善をします。
6. 水道メーターの管理及び取替え  
水道メーターは維持管理及び計量に支障のないようにするとともに、オートロック設備付共同住宅の場合は、別紙届出書を提出します。なお、支障が生じた場合は、町長の指示に従い、所有者又は使用者の費用で速やかに改善をします。また、計量法に基づく水道メーターの取替え及び水道メーターの異常等による取替えには、町長に協力し断水することを承諾します。
7. 条例・規則の遵守  
上記各項のほか、取扱上必要な事項については、宮代町水道事業給水条例及び宮代町水道事業給水条例施行規則を遵守して施工します。
8. 紛争の解決  
上記各項の条件を使用者に周知徹底させ、直結増圧式給水に起因する紛争等については、当事者間で解決し、町には一切迷惑をかけません。

様式4

年 月 日

宮代町水道事業

宮代町長 様

住 所

申込者

氏 名

印

## 寄 附 採 納 申 込 書

水道管布設について工事検査終了後は、下記地区内の水道管を寄附いたします。

### 記

1 施設の表示 水道管

2 設置場所 宮代町

3 管 種

4 口径及び延長 m/m m

5 消 火 栓 地下式 基

6 検査終了年月日 平成 年 月 日

7 添付書類

様式5

# 誓 約 書

私は、この度20mmの水道引き込み管のままで、既設13mmメーターと、  
新設13mmメーターとの2個を使用致したく申請いたします。

なお、水道の水圧不足等を生じた場合でも異議申し立て致しません。

宮代町水道事業

宮代町長                      様

年        月        日

現 住 所

氏        名

㊞

申 請 地



# 誓 約 書

年 月 日

宮代町水道事業

宮代町長 様

## 給水管の先行分岐工事の申込みについて

給水装置工事の申し込みを行っている下記について、給水管先行分岐工事の工事をいたしますが、漏水、盗水等その他の維持管理については、当方にて責任を持って行います。  
なお、工事内容等に管理者より指示がある場合には、申請者の責任と負担において速やかにその指示に従います。

### 記

1. 給水場所  
宮代町
2. 給水分岐口径                      φ
3. 先行分岐工事の理由
4. 給水時期（予定時期）  
平成      年      月      日より

使用者 住 所  
(所有者)

氏 名

㊞

電話番号

申請者 住 所  
(代理人)

氏 名

㊞

電話番号

様式7

# 誓 約 書

宮代町水道事業

宮代町長 様

今般、宮代町 地内に給水装置工事施工  
にあたり、3階に水栓を設置しますが、給水圧力が1階、2階使用時に  
影響をうけて圧力低下が発生した場合は、所有者の自己責任で一切  
解決し、異議の申し立てを致しません。

年 月 日

住 所

氏 名

印

# 誓 約 書

私は、この度二世帯住宅の建築にあたり、 $\phi 20\text{mm}$ の水道メーターを一個のみで使用したく申し込み致します。

なお、渇水時や漏水等による水道の減圧、減水が生じた場合、町に対して異議の申し立ては致しません。

宮 代 町 水 道 事 業

宮代町長 様

年 月 日

住 所

申請者

Ⓜ

申請地

# 念 書

私は、この度φ13mmの水道メーターを使用したく給水装置工事申込をします。

なお、湯水時や漏水等による水道の減圧、減水等が生じた場合、町に対して将来にわたって異議の申し立てはいたしません。

宮 代 町 水 道 事 業

宮代町長 様

年 月 日

住 所

申請者

㊟

申請地

様式10

## 念 書

私は、この度給水の申込みにあたり受水槽を設置し、φ20mmの水道メーターを使用したく申請いたします。

また、受水槽の定期的な管理点検、それに伴う水道事業への報告（点検報告書の提出）につきましては、当方で責任をもって行うことをお約束いたします。

なお、渇水時や漏水時による水道の減圧、減水等が生じた場合、町に対して異議の申し立てはいたしません。

宮代町水道事業

宮代町長                      様

年      月      日

住      所

申 請 者

Ⓜ

申 請 地

様式11

## 念 書

私は、この度受水槽を廃止し、直結給水をいたしたく申込いたします。

なお、渇水時や漏水時による水道の減圧、減水等が生じた場合、町に対して

異議の申し立てはいたしません。

宮代町水道事業

宮代町長                      様

年      月      日

住      所

申 請 者

㊞

申 請 地