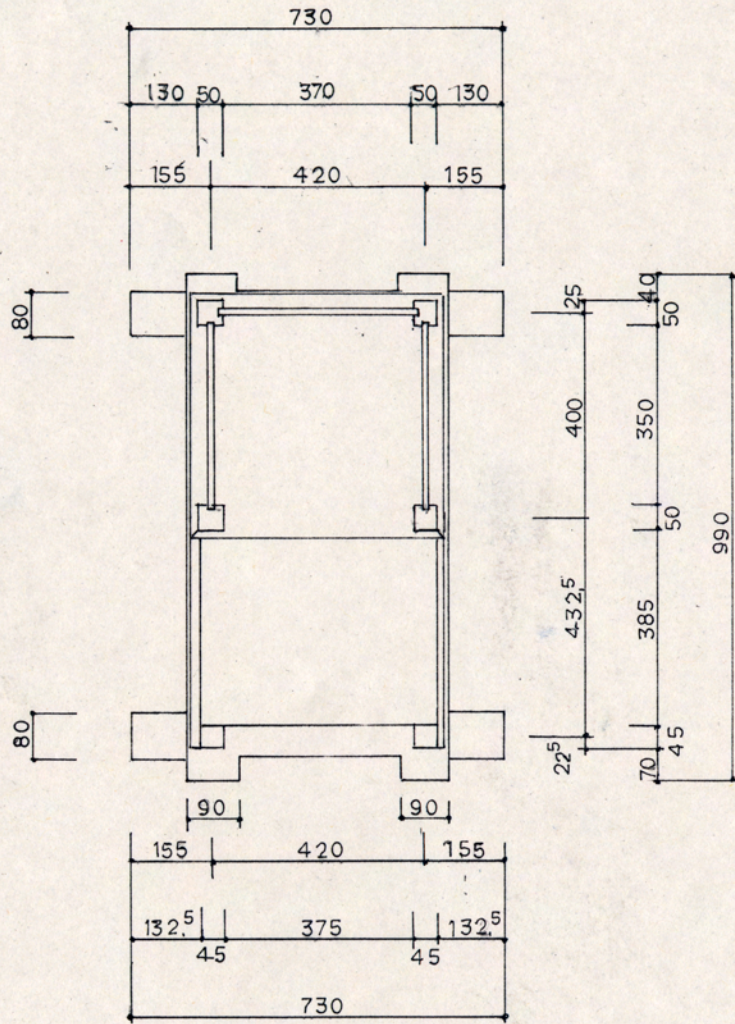


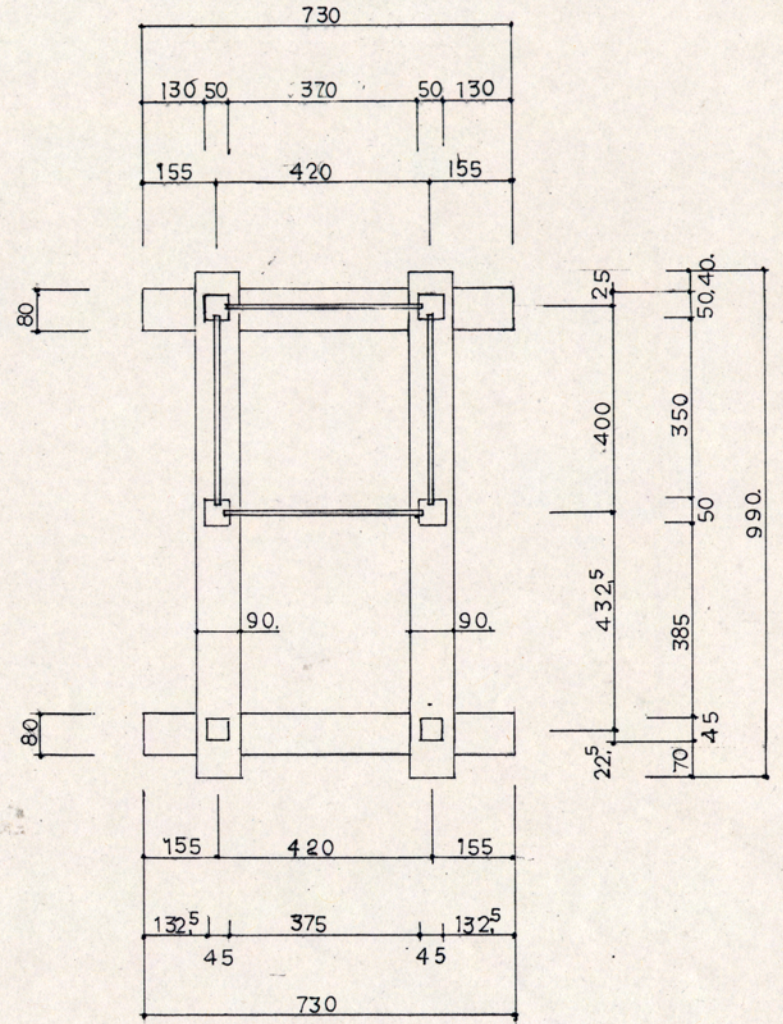
重殿社本殿建造物調査報告書

1. 所在 宮代町字山崎 244-6
2. 構造 見世棚造り、板葺き
3. 大きさ

身舎部	桁行	990 mm
	梁行	730 mm
	庇の出	432.5 mm
	高さ	1,400 mm
3. 沿革 祭神は金山彦命。境内は 56 坪。拝殿にある草履は足の病の対する信仰として奉納されたもの。地元では「権現様」と呼ばれる。山崎地区の鎮守。
4. 建築年代 江戸時代後半頃と推定されるが、不明である。
5. 調査者 青木秀雄、北川瑩

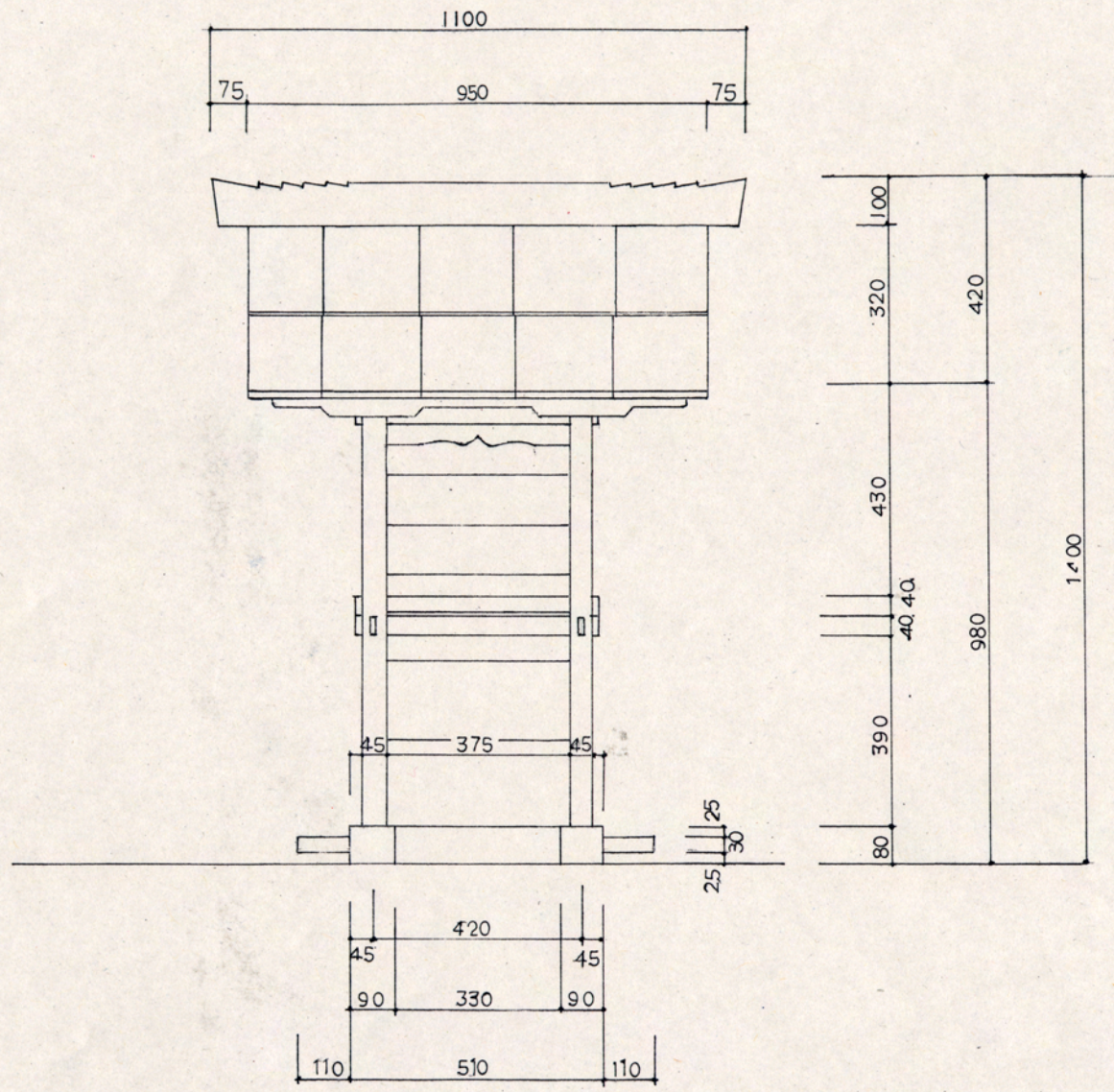


本殿平面图



本殿土台伏图

現場名	重殿社本殿（山崎）	
縮尺	1/15	NO1



現場名	重殿社本殿 (山崎)	
縮尺	1/5	NO2

